

Excellent Integrated System Limited

Stocking Distributor

Click to view price, real time Inventory, Delivery & Lifecycle Information:

[Stanley Electric](#)
[MG1111C-TR](#)

For any questions, you can email us directly:

sales@integrated-circuit.com

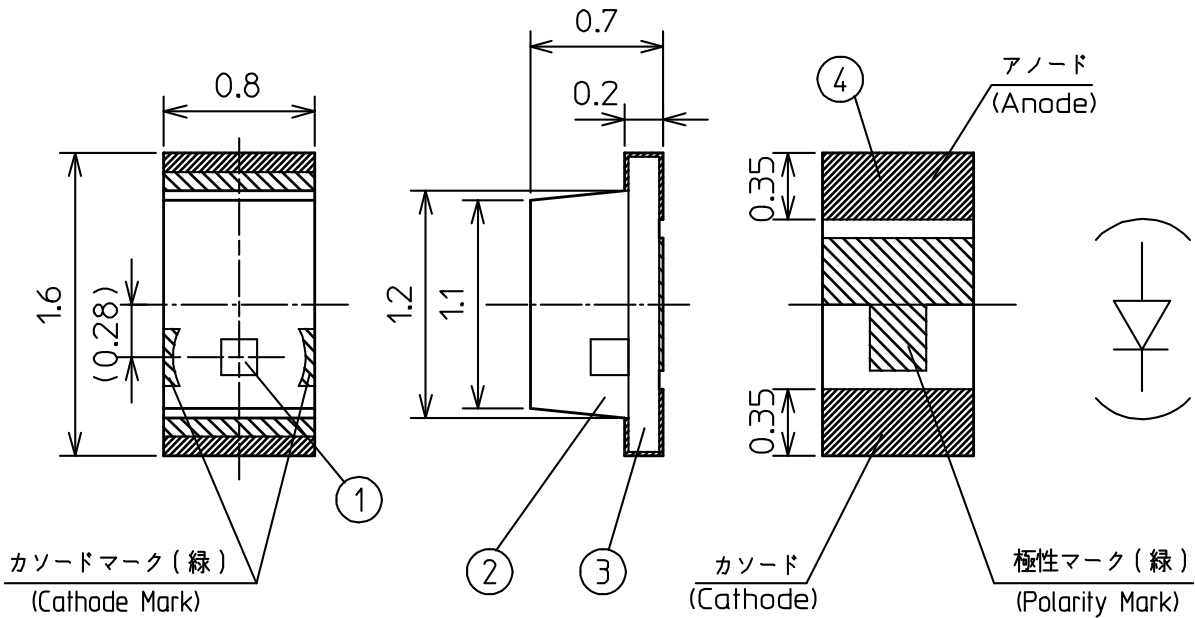
参考図

S-No. :

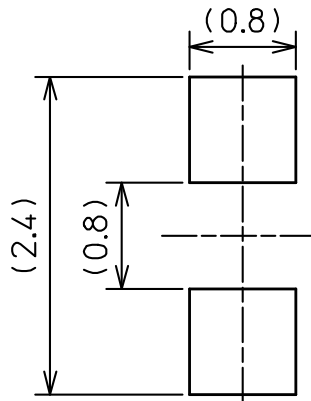
2005.12.22

スタンレー電気株式会社
光半導体事業部

記号 SYM.	区 域 ZONE	変 更 事 項 REVISIONS	変訂表示 REV. NO.	連絡書番号 NTF. NO.	日 付 DATE	担当者 REV. BY
		新図発行 /ISSUE OF NEW DWG.	A			



半田付け推奨パターン/Recommended Pad



注記)

1. カソードマークは、2ヶ所または、
どちらか1ヶ所に表示します。

Note)

1. Cathode side is indicated with cathode mark
on one or both side as shown above.

一般寸法公差：±0.1
(Tolerances)

④	—	電極/Pin	—	—	—	Cu/Ni/Au
③	—	基板/Substrate	—	—	1	ガラス布基材/Glass Fabrics
②	—	樹脂/Plastic	—	—	1	エポキシ樹脂/Epoxy Resin
①	—	LEDチップ/LED Die	—	—	1	InGaN/SiC

記号 SYM.	品 名 コード PART CODE	部 品 名 PART NAME	品 名 NAME	図 番 DWG. NO.	数 量 QTY.	備 考 REMARKS
材質 MATAL.	設計 DGN. 多田康広		検 図 CHK. 渡辺晴志	品 名 コード PART CODE (EC:ED*****) *****		
処理 FINISH	制定日 DWG. DATE 2005.12.22		承認 APP. 濱田直仁	品 名 NAME MG1111C-TR		

質量 MASS (1.40mg)	ス タ ン レ ー 電 気 株 式 有 限 公 司		図 番 DWG. NO. (P#:D*****)			
尺度 SCALE	STANLEY ELECTRIC CO., LTD.		D I * * * * * A			

参考図

S-No. :

2005.12.22

スタンレー電気株式会社

光半導体事業部

材質/MATERIAL : InGaN/SiC
発光色/SOURCE COLOR : 緑色/GREEN
樹脂色/LENS COLOR : 乳白色/CLEAR DIFFUSED

絶対最大定格/Absolute Maximum Ratings

(Ta=25℃)

項目 Items	記号 Symbols	最大定格 Maximum Ratings	単位 Units
許容損失 Power Dissipation	P _d	76	mW
順電流 Forward Current	I _F	20	mA
パルス順電流 Repetitive Peak Forward Current	I _{FRM}	48	mA
逆電圧 Reverse Voltage	V _R	5	V
動作温度 Operating Temperature	T _{opr}	- 40 ~ + 85	℃
保存温度 Storage Temperature	T _{stg}	- 40 ~ + 100	℃

Ta=25℃以上の電流低減率/ Derate Linearly from 25℃

: 0.28mA/℃(DC), 0.69mA/℃(Pulse)

I_{FM} の条件/ I_{FM} Conditions : Pulse width ≤ 1ms Duty ≤ 1/20

電氣的、光学的特性/ Electro-Optical Characteristics

(Ta=25℃)

項目 Items	記号 Symbols	条件 Conditions	最小値 Min.	標準値 Typ.	最大値 Max.	単位 Units
順電圧 Forward Voltage	V _F	I _F = 10 mA		3.1	3.7	V
逆電流 Reverse Current	I _R	V _R = 5 V			100	μA
発光光度 Luminous Intensity	I _V	I _F = 10 mA	33	68		mcd
ピーク発光波長 Peak Wavelength	λ _p	I _F = 10 mA		522		nm
ドミナント波長 Dominant Wavelength	λ _d	I _F = 10 mA	520		545	nm
スペクトル半値幅 Spectral Line Half Width	Δλ	I _F = 10 mA		35		nm

注記 /Notes:

- お取り扱い中、静電気等のサージ電圧による損傷に注意して下さい。
Be careful of the damage by serge voltage such as static electricity during handling.
- 上表の発光光度I_Vは、弊社製造ラインでの実測値の範囲です。(公差:±10%)
Above the table of Luminous Intensity (I_V) is range of actual measuring value at the production line of STANLEY.(Tolerance:±10%)

記号 SYM.	品名コード PART CODE	部品名 PART NAME	品名 NAME	図番 DWG. NO.	数量 QTY.	備考 REMARKS
------------	--------------------	------------------	------------	----------------	------------	---------------

材質 MATAL.	設計 DGN. 多田康広	検図 CHK. 渡辺晴志	品名コード PART CODE (EC:ED*****)			
処理 FINISH		承認 APP. 濱田直仁	品名 NAME MG1111C-TR SPEC.1			
質量 MASS		制定日 DWG. DATE 2005.12.22	図番 DWG. NO. (P#:D****)			

尺度 SCALE	スタンレー電気株式会社		図番 DWG. NO. (P#:D****)			
-------------	-------------	--	------------------------	--	--	--

単位 UNIT mm	STANLEY ELECTRIC CO., LTD.		D1*****A			
---------------	----------------------------	--	----------	--	--	--

参考図

S-No. :

2005.12.22

スタンレー電気株式会社
光半導体事業部

記号 SYM.	区 域 ZONE	変 更 事 項 REVISIONS	変訂表示 REV. NO.	連絡書番号 NTF. NO.	日 付 DATE	担当者 REV. BY
		新図発行 /ISSUE OF NEW DWG.	A	ED*****		
	-					

1. 光度分類 Sorting For Luminous Intensity

LEDの光度分類は、次の通りになっております。

LED's shall be sorted out into the following 6 ranks of Luminous Intensity.

ランク Rank (Markings)	光度 (Luminous Intensity) lv (mcd)		条 件 Condition
	MIN.	MAX.	
A	33	47	IF=10 mA
B	47	68	
C	68	100	
D	100	150	
E	150	220	
F	220	-	

注記/Notes

上記ランク表記光度lvは、弊社製造ラインでの実測値の範囲です。(公差:±10%)

Above the table of luminous intensity (lv) Bins is range of actual measuring

value at the production line of STANLEY.(Tolerance:±10%)

2. 出荷 Shipment

出荷の際は、A, B, C, D, E, Fランクを出荷致します。

The each shipping lot shall consist of mixed ranks(A,B,C,D,E,F)

and the quantity of LED's in each rank can not be specified.

記号 SYM.	品名コード PART CODE	部 品 名 PART NAME	品 名 NAME	図 番 DWG. NO.	数 量 QTY.	備 考 REMARKS
		設計 DGN. 多田康広	検 図 CHK. 渡辺晴志	品名コード PART CODE (EC:ED*****)		
		制定日 DWG. DATE 2005.12.22	承認 APP. 濱田直仁	品 名 NAME MG1111C-TR SPEC.2		

材 質 MATAL.	尺 度 SCALE	： スタンレー電気株式会社	図 番 DWG. NO. (P#:D****)
処 理 FINISH	単 位 UNIT	STANLEY ELECTRIC CO., LTD.	
質 量 MASS			