

Excellent Integrated System Limited

Stocking Distributor

Click to view price, real time Inventory, Delivery & Lifecycle Information:

[Stanley Electric](#)
[UG1105W-TR](#)

For any questions, you can email us directly:

sales@integrated-circuit.com

REFERENCE ONLY

S-No. : 025071

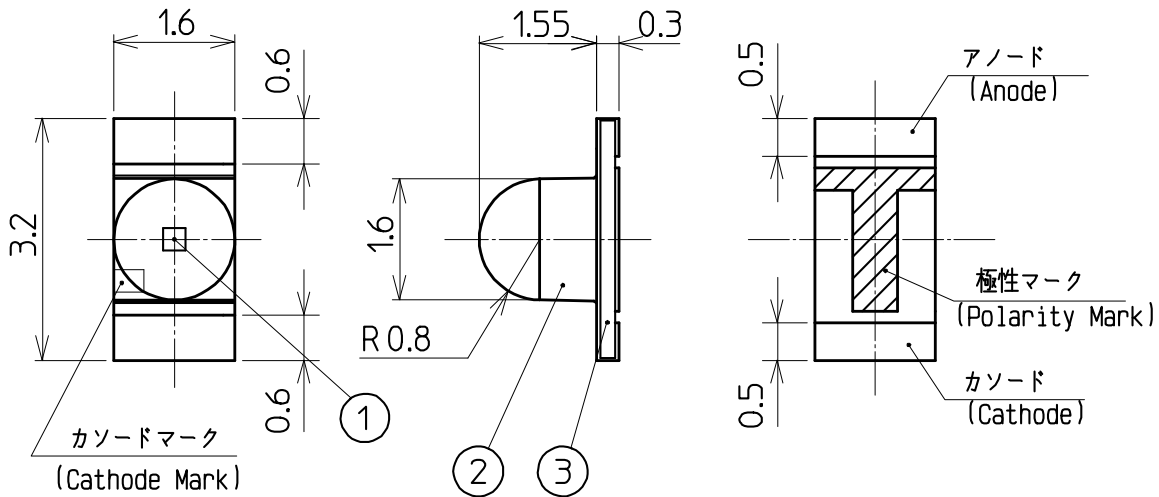
22. Dec. 2005

STANLEY ELECTRIC CO.,LTD.

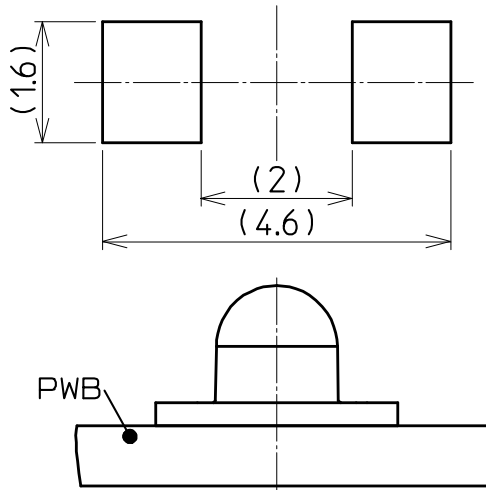
OPTOELECTRONIC DEVICE DIVISION

記号 SYM.	区 域 ZONE	変 更 事 項 REVISIONS	変訂表示 REV. NO.	連絡書番号 NTF. NO.	日 付 DATE	担当者 REV. BY
		新図発行/ISSUE OF NEW DWG.	A	ED*****	2005.12.22	多田

外形寸法/Outline Dimensions



半田付け推奨パターン / Recommended Attachment Pad



表面実装
Surface Mount

一般寸法公差: ±0.1
(Tolerance)

③	---	基板 /Substrate	---	---	1	ガラス布基材 Glass Fabrics
②	---	樹脂 /Plastic	---	---	1	エポキシ樹脂 Epoxy Resin
①	---	LEDチップ/LED Die	---	---	1	InGaN/SiC

記号 SYM.	品 名 コード PART CODE	部 品 名 PART NAME	品 名 NAME	図 番 DWG. NO.	数 量 QTY.	備 考 REMARKS
材質 MATAL.	設計 DGN. 多田康広		検 図 CHK. 渡辺晴志	品 名 コード PART CODE (EC:ED*****) *****		
処理 FINISH	制定日 DWG. DATE 2005.12.22		承認 APP. 濱田直仁	品 名 NAME UG1105W-TR		
質量 MASS. (7.81mg)	ス タ ン レ ー 電 気 株 式 有 限 公 司		図 番 DWG. NO. (P#:D****)			
尺度 SCALE	STANLEY ELECTRIC CO., LTD.		D * * * * *			

REFERENCE ONLY

S-No. : 025071

22. Dec. 2005

STANLEY ELECTRIC CO., LTD.
OPTOELECTRONIC DEVICE DIVISION

材質 / MATERIAL : InGaN/SiC

発光色 / SOURCE COLOR : 緑色 / GREEN

樹脂色 / LENS COLOR : 無色透明 / CLEAR

記号 SYM.	区 域 ZONE	変 更 事 項 REVISIONS	変訂表示 REV. NO.	連絡書番号 NTF. NO.	日 付 DATE	担当者 REV. BY
		新図発行 / ISSUE OF NEW DWG.	A	ED*****	2005.12.22	多田

絶対最大定格 / Absolute Maximum Ratings (Ta=25°C)

項 目 Items	記号 Symbols	最大 定 格 Maximum Ratings	単 位 Units
許 容 損 失 Power Dissipation	P _d	84	mW
順 電 流 Forward Current	I _F	20	mA
パルス順電流 Repetitive Peak Forward Current	I _{FRM}	48	mA
逆 電 圧 Reverse Voltage	V _R	5	V
動 作 温 度 Operating Temperature	T _{opr}	- 40 ~ + 85	°C
保 存 温 度 Storage Temperature	T _{stg}	- 40 ~ + 100	°C

Ta=25°C以上の電流低減率 / Derate Linearly from 25°C

: 0.28mA/°C(DC), 0.69mA/°C(Pulse)

I_{FRM}の条件 / I_{FRM} Conditions : Pulse width ≤ 1mS, Duty ≤ 1/20

電氣的、光学的特性 / Electro-Optical Characteristics (Ta=25°C)

項 目 Items	記号 Symbols	条 件 Conditions	最小値 Min.	標準値 Typ.	最大値 Max.	単 位 Units
順 電 圧 Forward Voltage	V _F	I _F = 10 mA		3.3	3.8	V
逆 電 流 Reverse Current	I _R	V _R = 5 V			100	μA
発 光 光 度 Luminous Intensity	I _V	I _F = 10 mA	470	1000		mcd
ピーク発光波長 Peak Wavelength	λ _p	I _F = 10 mA		522		nm
ドミナント波長 Dominant Wavelength	λ _d	I _F = 10 mA	510	525	535	nm
スペクトル半値幅 Spectral Line Half Width	Δλ	I _F = 10 mA		26		nm

注記 / Notes: 1. お取り扱い中、静電気等のサージ電圧による損傷に注意して下さい。

Be careful of the damage by surge voltage such as static electricity during handling.

2. 上表の発光光度 I_V は、選別機の設定値です。(公差: ±10%)

Above the table of Luminous Intensity (I_V) value is setup value of selection machine.
(tolerance: ±10%)

記号 SYM.	品 名 コード PART CODE	部 品 名 PART NAME	品 名 NAME	図 番 DWG. NO.	数 量 QTY.	備 考 REMARKS
材質 MATAL.	/	設計 DGN. 多田康広	検 図 CHK. 渡辺晴志	品 名 コード PART CODE (EC:ED*****)		
処理 FINISH		制定日 DWG. DATE 2005.12.22	承認 APP. 濱田直仁	品 名 NAME UG1105W-TR SPEC. 1		
質量 MASS		スタンレー電気株式会社		図 番 DWG. NO. (P#:D****)		
尺 度 SCALE	:		* * * * *			
単 位 UNIT mm			STANLEY ELECTRIC CO., LTD.			

REFERENCE ONLY

S-No. : 025071

22. Dec. 2005

STANLEY ELECTRIC CO.,LTD.
OPTOELECTRONIC DEVICE DIVISION

記号 SYM.	区 域 ZONE	変 更 事 項 REVISIONS	変訂表示 REV. NO.	連絡書番号 NTF. NO.	日 付 DATE	担当者 REV. BY
		新図発行 /ISSUE OF NEW DWG.	A	ED*****	2005.12.22	多田
	-					

1. 発光光度分類 Sorting For Luminous Intensity

LEDの発光光度分類は、次の通りになっております。

LED's shall be sorted out into the following 5 ranks of Luminous Intensity.

(Ta=25℃)

ランク Rank (Markings)	発光光度 (Luminous Intensity) Iv (mcd)		条 件 Condition
	MIN	MAX	
A	470	680	IF=10mA
B	680	1000	
C	1000	1500	
D	1500	2200	
E	2200	—	

注記/Notes

上記ランク表記発光光度Ivは、選別機の設定値です。(公差±10%)

Above the table of luminous intensity(Iv) value is setup value of selection machine. (tolerance:±10%)

2. 出荷 Shipment

出荷の際は、A, B, C, D, Eランクを出荷致します。

The each shipping lot shall consist of mixed ranks(A,B,C,D,E) and the quantity of LED's in each rank can not be specified.

記号 SYM.	品名コード PART CODE	部 品 名 PART NAME	品 名 N A M E	図 番 DWG. NO.	数 量 QTY.	備 考 REMARKS
			設計 DGN. 多田康広	検 図 CHK. 渡辺晴志	品名コード PART CODE (EC:ED0*****)	
			制定日 DWG. DATE 2005.12.22	承認 APP. 濱田直仁	品 名 NAME UG1105W-TR SPEC.2	
		ス タ ン レ ー 電 気 株 式 有 限 公 司		図 番 DWG. NO. (P#:D*****)		
		STANLEY ELECTRIC CO., LTD.		D I * * * * * I *		