

## Excellent Integrated System Limited

Stocking Distributor

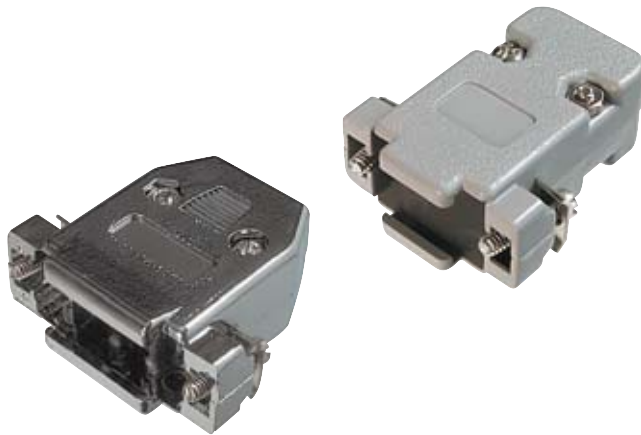
Click to view price, real time Inventory, Delivery & Lifecycle Information:

[ASSMANN WSW Components](#)  
[AGP-09-G-ME](#)

For any questions, you can email us directly:  
[sales@integrated-circuit.com](mailto:sales@integrated-circuit.com)

# HOODS

## Hauben für D-Sub-Steckverbinder, gerader Kabelausgang Hoods for D-Sub-connectors, top entry



### Merkmale

Dieses Schalengehäuse aus Polycarbonat wird mit geradem Kabeleingang geliefert.

Erhältlich sind diese in den Ausführungen :

**Metallisiert, Schwarz und Grau**

Die Zugentlastung mit 2 Schrauben liegt separat bei.

### Features

This shell hood in poly-carbonate is supplied for top cable entry.

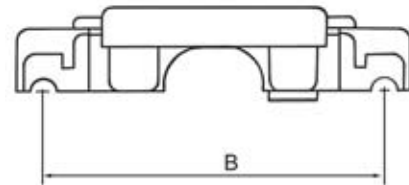
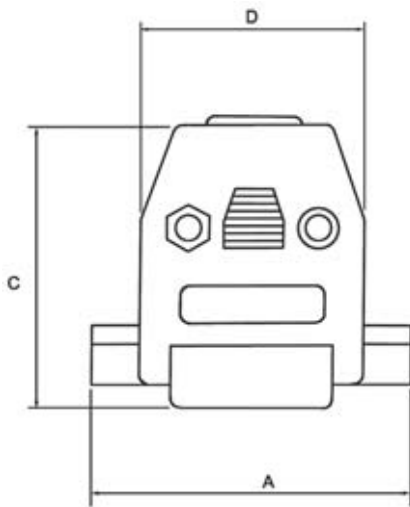
Following versions are available:

**metallized, black and grey**

The strain relief with two screws is attached separately.

### Dimensions

No. of contacts	A	B	C	D
09	31.0	25.0	40.2	20.5
15	39.6	33.4	35.8	27.7
25	55.0	46.5	42.0	40.8
37	69.3	63.5	50.9	57.8



Bestellcode : **AGP - x - G - x**  
 Ordercode :

Bitte „x“ durch die unten geeignete Option ersetzen  
 Please replace „x“ with appropriate option listed below

1. 2.

**1.** **Polzahl**  
 09, 15, 25, 37

**No. of contacts**  
 09, 15, 25, 37

**2.** **Ausführung**  
 ME -Metallisiert  
 NEW -Kunststoff, schwarz  
 NEW/GR -Kunststoff, grau \*

**Version**  
 ME -Metallized  
 NEW -Plastic, black  
 NEW/GR -Plastic, grey \*

\* auf Anfrage

\* on request

**Passende Rändelschrauben**  
 AGP-RS/NEW  
 1 Satz=2 Stück



**Suitable knurled screws**  
 AGP-RS/NEW  
 1 Set=2 pieces