

Excellent Integrated System Limited

Stocking Distributor

Click to view price, real time Inventory, Delivery & Lifecycle Information:

[AVX Corporation](#)
[046238010010800+](#)

For any questions, you can email us directly:

sales@integrated-circuit.com



SPEC NUMBER : **205-03-174**

取扱説明書

INSTRUCTION MANUAL

Series **6238 / 6299**

0.5mm Pitch FPC Connector

						ENGINEERING DEPT., KYOCERA ELCO Corporation
A	DCN-203	2/18 '05				
O	EDN-448	6/11 '02	A. Hagiwara	T. Satoh	N. Hayashi	
NO	EDN/DCN	DATE	PREPARED	CHECK	APPROVED	

KYOCERA ELCO Corporation

目 次
TABLE OF CONTENTS

1. 概要	OUTLINE	2
2. 各部の名称	NAME OF EACH PART	2
2.1	6238 シリーズ Series 6238	2
2.2	6299 シリーズ Series 6299	3
3. 取り扱い上の注意	PRECAUTIONS IN HANDLING	4
3.1	基板搭載について MOUNTING ON THE BOARD	4
3.2	FPC/FFC の挿入について INSERTION OF FPC/FFC	4
3.3	FPC/FFC の抜去について PULLING OUT FPC/FFC	6
3.4	スライダの操作について OPERATION OF SLIDER	7
3.5	FPC/FFC の屈曲について FLEXION OF FPC/FFC	7
4. その他の注意事項	OTHER CAUTIONS	8
5. 製品の保管及び管理	STORAGE MANAGEMENT	8

KYOCERA ELCO Corporation

1. 概要 OUTLINE

本製品 6238/6299 シリーズコネクタは、市場の携帯用端末器の小型化の要求、またはパッケージングの技術の進歩による低背タイプの要求に基づき開発された、0.5mm ピッチ ワンタッチロックタイプの FPC/FFC 用コネクタです。

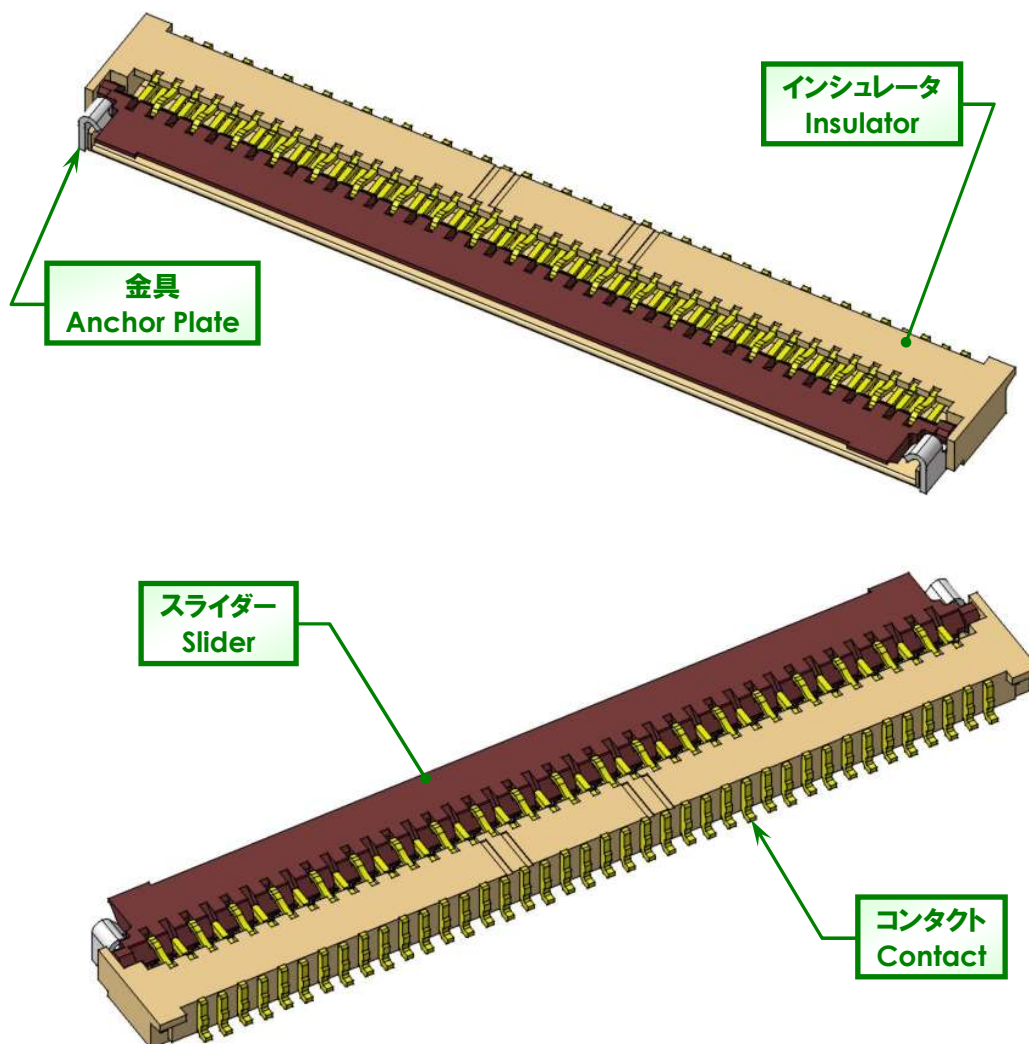
本コネクタは製品の大きさが非常に小さいため、取り扱いには注意が必要です。ここで、6238/6299 シリーズコネクタの取り扱い上の注意点について記載します。

Series 6238/6299 connector is a 0.5mm pitch and one-touch locking type connector for FPC/FFC designed to miniaturize outer dimension for high density mounting.

Care should be taken when handling this connector. This manual describes cautions in handling series 6238/6299.

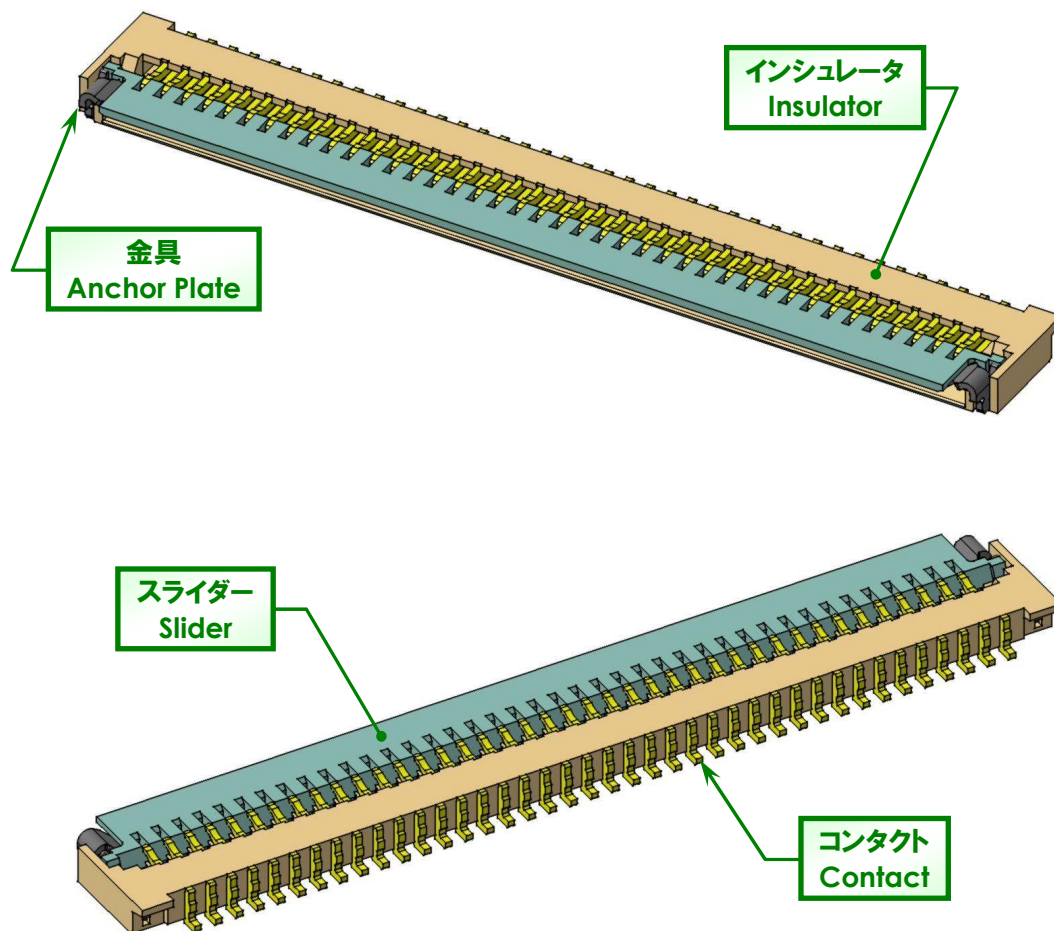
2. 各部の名称 NAME OF EACH PART

2.1 6238 シリーズ Series 6238



KYOCERA ELCO Corporation

2.2 6299 シリーズ Series 6299



KYOCERA ELCO Corporation

3. 取り扱い上の注意 PRECAUTIONS IN HANDLING

3.1 基板搭載について MOUNTING ON THE BOARD

基板搭載は基本的に実装機にて行って下さい。補修などで手のせをする場合は、コンタクトテールに触れないようご注意ください。

Basically connectors shall be mounted by the mounting machine. In case of manual mounting, do not touch contact tails.

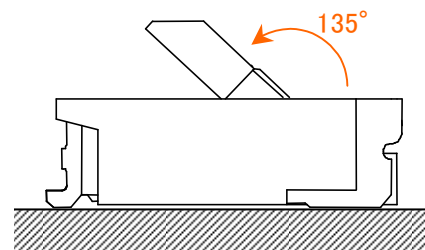
3.2 FPC/FFCの挿入について INSERTION OF FPC/FFC

- (1) スライダーを右図の様に上げてロックを解除させて下さい。スライダーはインシュレータ側へ押し込まず、真上にあげる様に操作して下さい。

スライダーは、解除状態で上方へ約 135° 開きます。完全に開かないと、FPC/FFC の挿入性に支障がありますのでご注意ください。また、開きすぎにも注意して下さい。

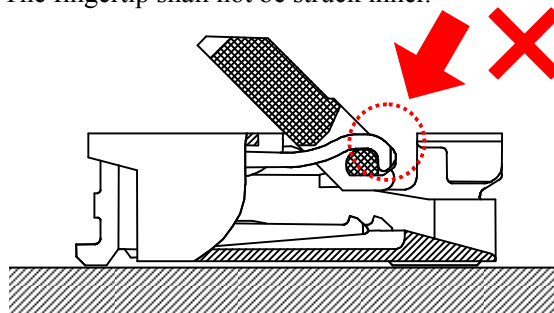
Open the slider to unlock completely as shown right. Try to push up the slider vertically when opening it, never push it into insulator side.

The slider opens up to approximately 135° upward when fully unlocked. Open the slider completely, or the FPC/FFC will not be inserted correctly. Slider can not open upward more than 135°.



※スライダーの内側に指先が触れないようにして下さい。

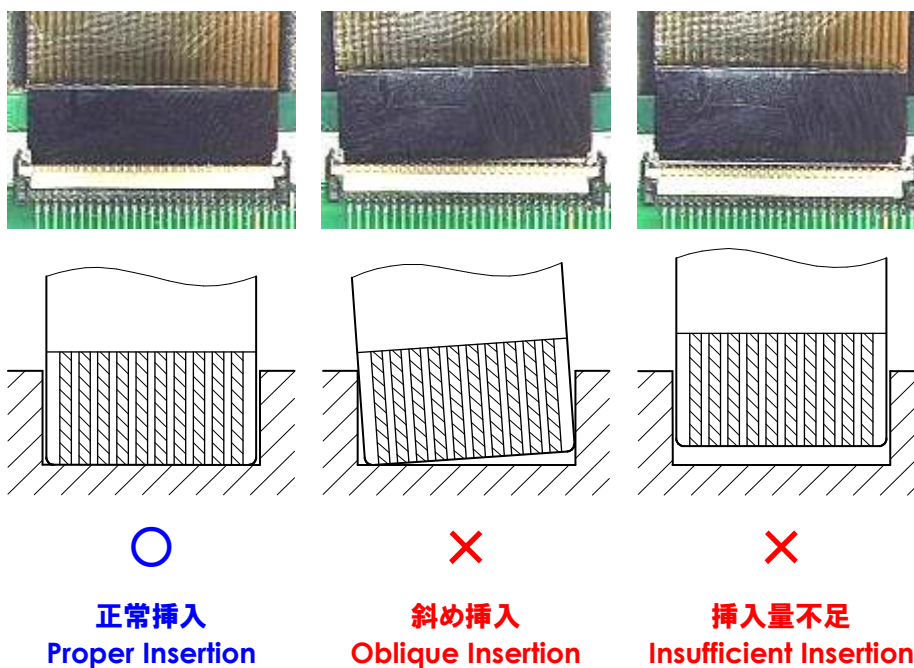
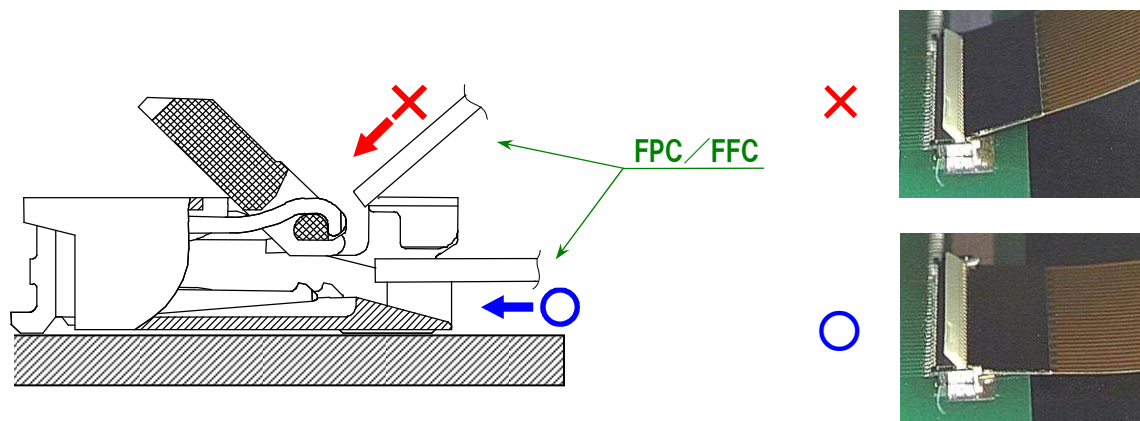
The fingertip shall not be struck inner.



KYOCERA ELCO Corporation

(2) FPC/FFCを下図のように垂直に挿入して下さい。FPC/FFCは、導体面(接触面)を下にし、コネクタのカードスロットに突き当たるまでしっかりと挿入して下さい。

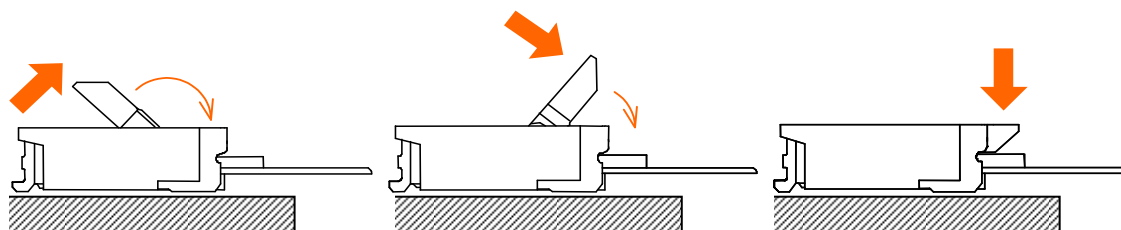
Insert the FPC/FFC vertically as shown below. Insert the FPC/FFC with conductor side (contacting side) faced down and push the FPC/FFC to the point where it hits card slot of connector.



KYOCERA ELCO Corporation

- (3) 挿入した FPC/FFC が斜めになっていないか確認した上、回転軸方向に軽く荷重を加えつつスライダーを押し下げ、ロックさせて下さい。

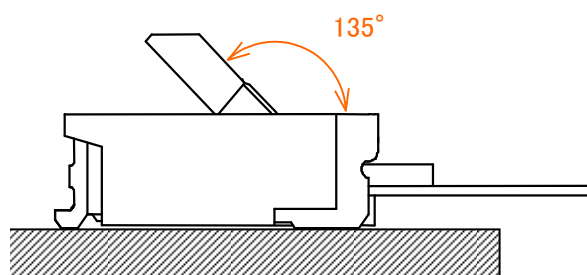
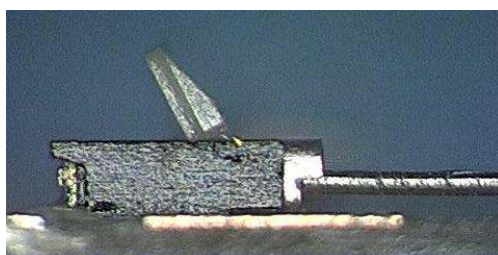
Make sure that the FPC/FFC is not inserted obliquely and press down the slider with soft pressure applied in the direction of the rotation axis.



3.3 FPC/FFC の抜去について PULLING OUT FPC/FFC

スライダーを下図のように上げて、ロックを解除させて下さい。FPC/FFC の挿入についての(1)項と同じ作業です。

Raise the slider to unlock as shown below. Take the same procedures described in (1) in insertion of FPC/FFC. After unlocking the slider, the FPC/FFC will be pulled out.

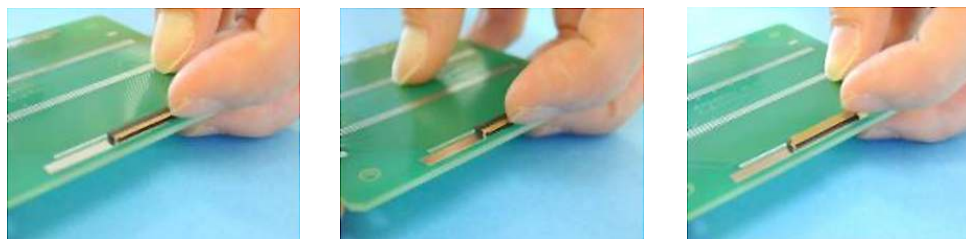


KYOCERA ELCO Corporation

3.4 スライダーの操作について OPERATION OF SLIDER

(1) FPC/FFC 挿入前において、スライダー中央部での操作は行わないようお願いします。

Before insertion of the FPC/FFC, do not push or pull the slider with its center.



端部
Edge



中央部
Center

スライダー開放後
slider opened

(2) FPC/FFC 挿入後において、スライダー端部での操作は行わないようお願いします。

After insertion of the FPC/FFC, do not push or pull the slider with its edge.



中央部
Center



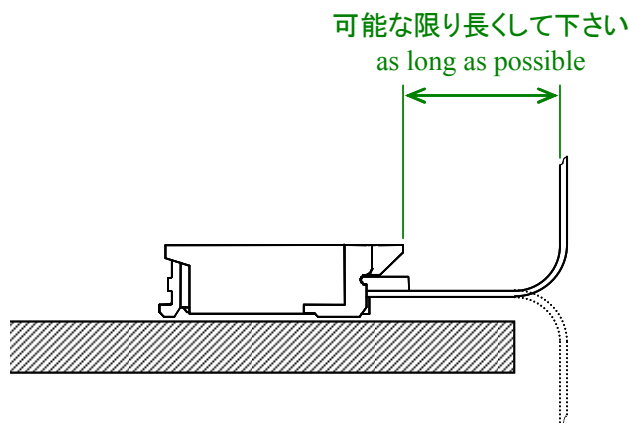
端部
Edge

スライダー開放後
slider opened

3.5 FPC/FFC の屈曲について FLEXION OF FPC/FFC

FPC/FFC の屈曲により、コネクタ接点部に過剰な負荷が掛からないようご注意ください。
 尚、FPC/FFC をコネクタのカード挿入口近くで繰り返し屈曲させ使用する場合はご相談下さい。
 条件によっては弊社にて評価確認を行います。

Pay attention not to apply an excess load to the connector contacts, because of the flexion of FPC/FFC.
 Please contact us when the FPC/FFC has to be bent repeatedly near the card insertion opening.
 We will conduct evaluation tests according to conditions.



KYOCERA ELCO Corporation

4. その他の注意事項 OTHER CAUTIONS

納入時は、エンボステープ仕様でコンタクトテール及び金具は保護されていますが、投げたり、大きな衝撃を加えたりしないようご注意ください。

Do not throw products or apply large shock to them, though contact tails and anchor plate are protected in the embossed tape when delivered.

5. 製品の保管及び管理 STORAGE MANAGEMENT

製品は、常温、常湿、塵の無い環境下で保管して下さい。

コネクタをエンボステープから取り出した状態(バラ状態)で保管する場合、コンタクトテール及び金具に外力が加わらないようご注意ください。

Store connectors under normal temperature, normal humidity and no dust condition.

When storing connectors out of the embossed tape, do not apply any pressure to contact tails and anchor plates.