

## Excellent Integrated System Limited

Stocking Distributor

Click to view price, real time Inventory, Delivery & Lifecycle Information:

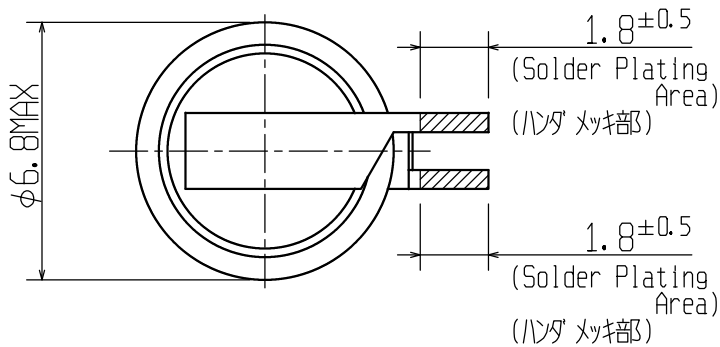
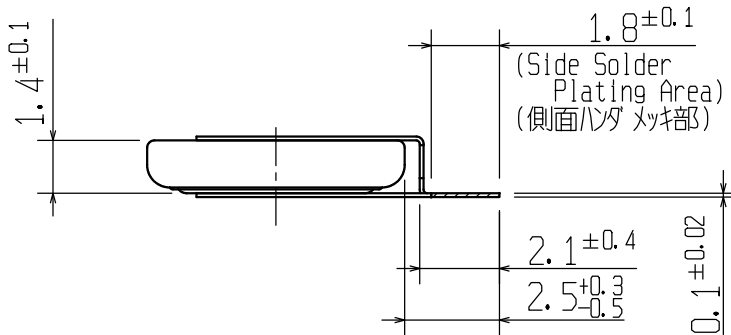
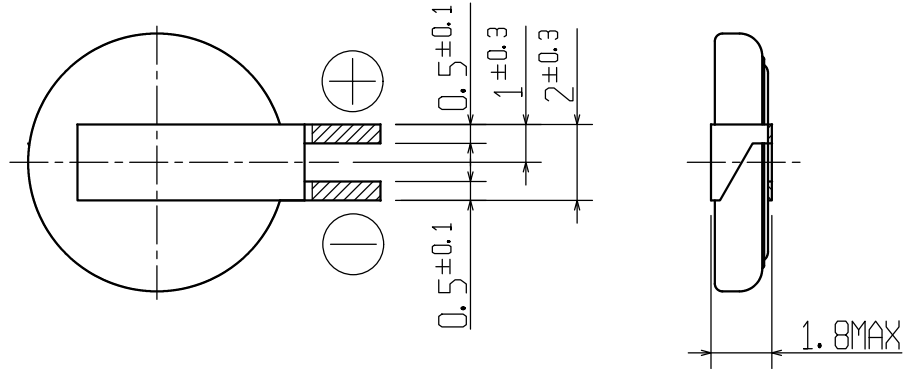
[Seiko Instruments](#)  
[MS614S-FL28E](#)

For any questions, you can email us directly:

[sales@integrated-circuit.com](mailto:sales@integrated-circuit.com)

(NOTES)1. TAB pulling strength : Over 9.8N(1.0kgf)

(注)1. 端子引張強度 : 9.8N(1.0kgf) 以上



Tolerances of linear dimensions 長さ寸法公差	
Dimension 寸法	Tolerance 公差
0 - 3	$\pm 0.20$
3 - 6	$\pm 0.20$
6 - 30	$\pm 0.50$
Tolerances of angular dimensions 角度寸法公差	
$\pm 2^\circ$	

				File No. ファイル番号	30461450-FL28E-1
				Material 材料	TAB: SUS304-Ni·P H/2
				Process 処理	/// : Solder plating ハンダメッキ 2~4 $\mu$ m (Sn 100%)
				Date 日付	18. Sep. '02
E02A-058	18. Sep. '02	設定		Name 名称	Battery drawing with tabs 端子付電池図面
History 履歴	Date 日付	Reason 理由		Cal. No. 製品番号	MS614S FL28E
Approved 承認	Checked 検査	Drawn 製図	Scale 尺度	5:1 Unit 単位 1=1mm	Draw. No. 図面番号 145 FL28E
赤坂	富塚	尾形	Rev. 改訂		