

Excellent Integrated System Limited

Stocking Distributor

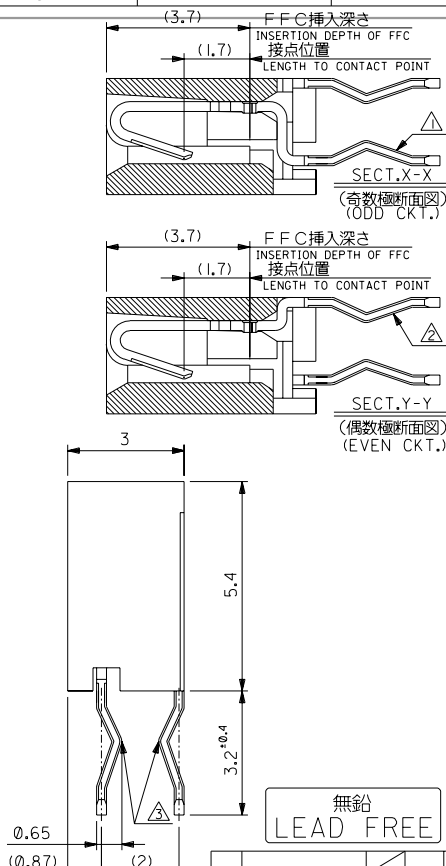
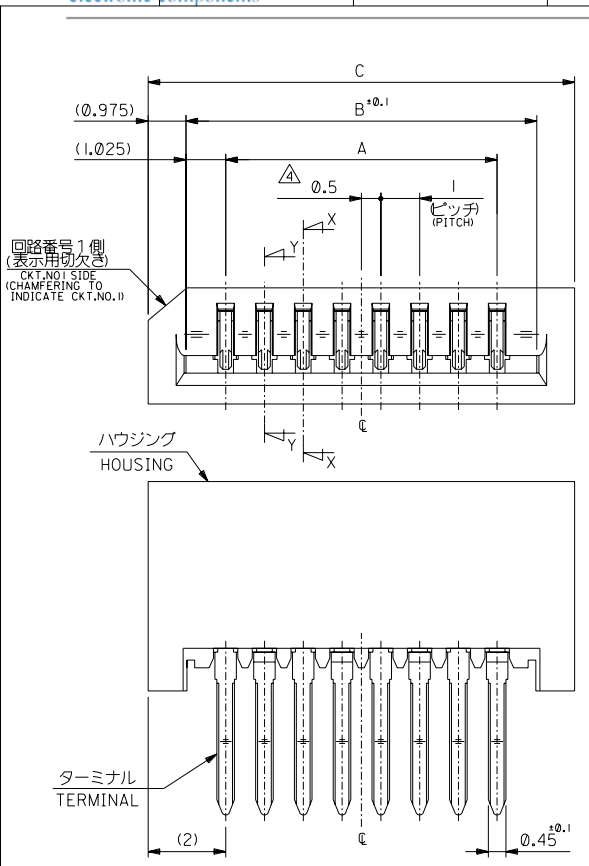
Click to view price, real time Inventory, Delivery & Lifecycle Information:

[Molex Connector Corporation](#)
[52806-2310](#)

For any questions, you can email us directly:

sales@integrated-circuit.com

DWG. NO. SD-52806-10
 DIMENSIONS IN METRIC DO NOT SCALE DRAWING



33	31.05	29	52806-3010	30
32	30.05	28	-2910	29
31	29.05	27	-2810	28
30	28.05	26	-2710	27
29	27.05	25	-2610	26
28	26.05	24	-2510	25
27	25.05	23	-2410	24
26	24.05	22	-2310	23
25	23.05	21	-2210	22
24	22.05	20	-2110	21
23	21.05	19	-2010	20
22	20.05	18	-1910	19
21	19.05	17	-1810	18
20	18.05	16	-1710	17
19	17.05	15	-1610	16
18	16.05	14	-1510	15
17	15.05	13	-1410	14
16	14.05	12	-1310	13
15	13.05	11	-1210	12
14	12.05	10	-1110	11
13	11.05	9	-1010	10
12	10.05	8	-0910	9
11	9.05	7	-0810	8
10	8.05	6	-0710	7
9	7.05	5	-0610	6
8	6.05	4	-0510	5
7	5.05	3	-0410	4
6	4.05	2	52806-0310	3
C	B	A	ENG. NO	極数 CIRCUIT

注記 NOTES

- △ 回路番号1を基準に奇数番目の極におけるソルダータール。ODD NUMBER SOLDER TAIL FROM THE CKT.NO.1.
- △ 回路番号1を基準に偶数番目の極におけるソルダータール。EVEN NUMBER SOLDER TAIL FROM THE CKT.NO.1.
- △ キングはソルダータール全極にもうける。SOLDER TAIL KINK SHALL BE PROVIDED ON ALL TAILS. 偶数極に適用。APPLY FOR EVEN CKT.

角度 ANGLE	±3°				
30以上 OVER	+0.5	B	REVISED (J2003-0413)	94/8/20	
10以上 30未満 UNDER	+0.25	A	REVISED (J40670)	94/8/20	
10未満 UNDER	+0.2	0	PROPOSED (J40434)	94/6/3	
一般公差 GENERAL TOLERANCES			記号 LTR	変更内容	DR. DATE

材料 MATERIAL	ハウジング: PPS
HOUSING	UL94V-0
ターミナル: りん青銅, 鍍メッキt=0.25	
TERMINAL: PHOS-BRO.TIN-PLATED	
仕上げ FINISH	—
適用電線範囲 WIRE RANGE	—
被覆外径 INS. RANGE	—
DRAWN BY 94/ 6/ 3	CHK'D BY 94/ 8/ 20
S. AIHARA	S. KUNISHI
APP'D BY 94/ 8/ 20	尺度
M. FUKUSHIMA	SCALE 10-1

MOLEX-JAPAN CO., LTD.
日本モレックス株式会社

REVISE ONLY ON CAD SYSTEM

TITLE 名称
1.0 FFC CONN.
NON Z.I.F. DIP ST.

DWG. NO. (SHEET 1 OF 2) REV B
SD-52806-10

DWG. NO. SD-52806-**-10

E

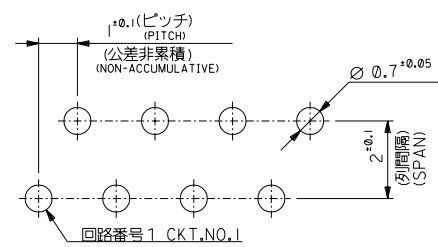
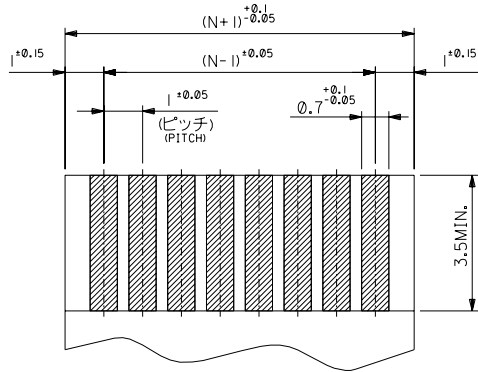
D

C

B

A

DIMENSIONS IN METRIC DO NOT SCALE DRAWING



(仕上がり厚さ) 0.3 ± 0.03
THICKNESS
適合FPC推奨寸法
APPLICABLE FPC
RECOMMENDED DIMENSION.

基板取付穴推奨寸法
RECOMMENDED P.C. BOARD
HOLE DIMENSION
(マウント面, t=1.6)
(MOUNTING SIDE, t=1.6)

無鉛
LEAD FREE

				材料 MATERIAL	—//—	MOLEX-JAPAN CO.,LTD. 日本モレックス株式会社
				仕上げ FINISH	—//—	
角度 ANGLE	±3°			適用電線範囲 WIRE RANGE	—//—	REVISE ONLY ON CAD SYSTEM
30以上 OVER	+0.5	B	REVISED (J2003-0413)	被覆外径 INS. RANGE	—//—	TITLE 名称
10以上 30未満 UNDER	+0.25	A	REVISED (J40670)			1.0 FFC CONN. NON Z.I.F. DIP ST.
10未満 UNDER	+0.2	0	PROPOSED (J40434)			DWG. NO. (SHEET 2 OF 2) REV
一般公差 GENERAL TOLERANCES		記号 LTR	変更内容 REVISION RECORD	DR. DATE	CHK. DATE	SD-52806-**-10 B
				94/ 6/ 3	94/ 8/ 20	
				S. AIHARA	S. KUNISHI	
				M. FUKUSHIMA	尺度 SCALE 10-1	

THIS DRAWING CONTAINS INFORMATION THAT IS PROPRIETARY TO MOLEX(JAPAN) AND SHOULD NOT BE USED WITHOUT WRITTEN PERMISSION
本図面は日本モレックス(株)の所有する権利を認むもので 当社の許可なく複製を禁止する。
EN-01C(032)MXJ-32

8 7 6 5 4 3 2

452806-312