

Excellent Integrated System Limited

Stocking Distributor

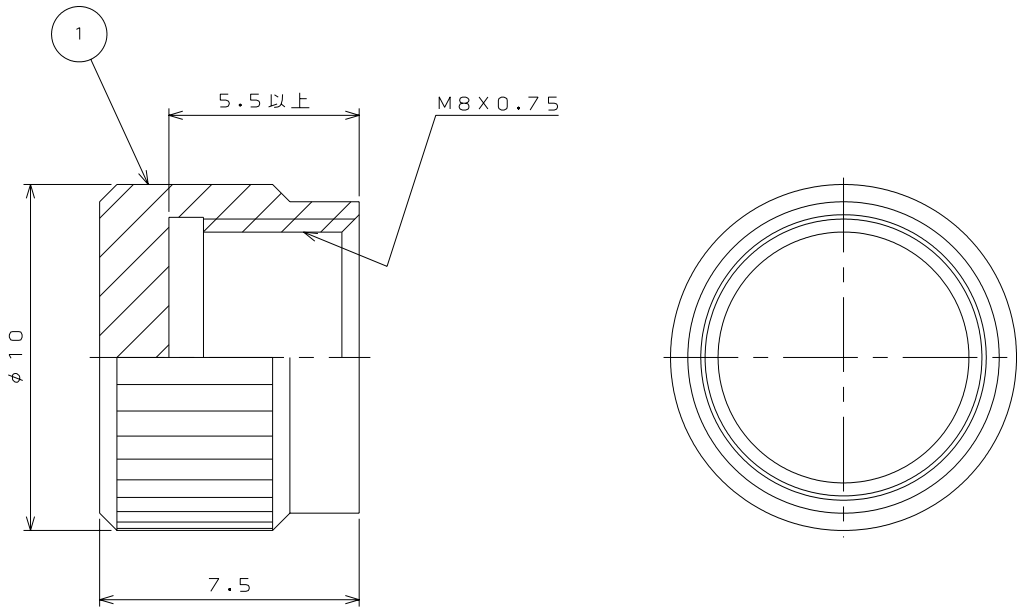
Click to view price, real time Inventory, Delivery & Lifecycle Information:

[JAE Electronics](#)
[FO-FC-DC2](#)

For any questions, you can email us directly:

sales@integrated-circuit.com

版数 REV.	年月日 DATE	DCN NO.	変更内容 DESCRIPTION	製図 DR.	担当 CHK.	査閲 APPD.	承認 APPD.
------------	-------------	---------	---------------------	-----------	------------	-------------	-------------



REFERENCE ONLY
JAE

1	ダストキャップ	1	アルミ合金	黑色陽極酸化処理	
符号 NO.	名称 DESCRIPTION	個数 QTY.	材料 MATERIAL	仕上 FINISH	備考 REMARKS
仕様書 (SPECIFICATION)		第1版 (ORIGINAL DATE) 2003.10.23		名称 (TITLE)	
一般公差 (GENERAL TOLERANCE)		製図 DR.		FO-FC-DC2 (遮光ダストキャップ)	
寸法 (DIMENSION)		担当 CHK.			
角度 (ANGLES)		査閲 APPD.			
		承認 APPD.			
		小澤		日本航空電子工業株式会社 JAPAN AVIATION ELECTRONICS INDUSTRY, LTD.	
		小野川		図面番号 (DRAWING NO.)	
				SJ100200	
				シリーズ (SERIES) 尺度 (SCALE) FO-FC 5:1	
				版数 (REV.) 1	

DCF-C-211E(03.08)