

Excellent Integrated System Limited

Stocking Distributor

Click to view price, real time Inventory, Delivery & Lifecycle Information:

[JAE Electronics](#)
[SRCB06A21-26P](#)

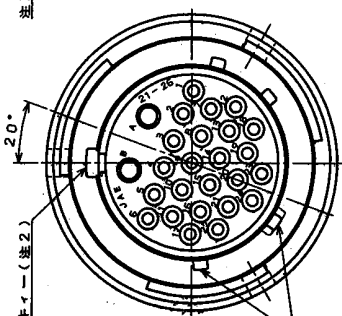
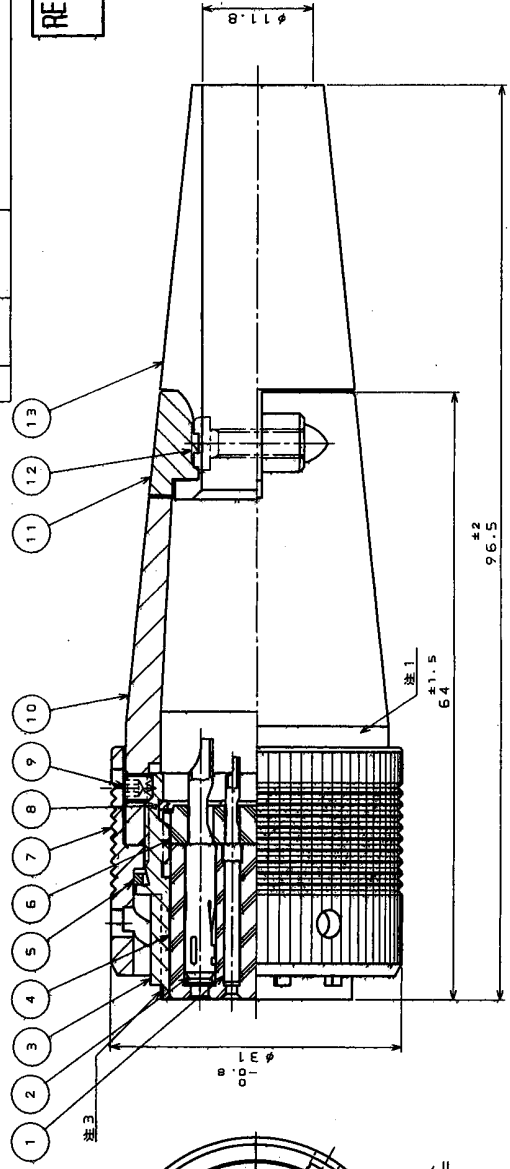
For any questions, you can email us directly:

sales@integrated-circuit.com

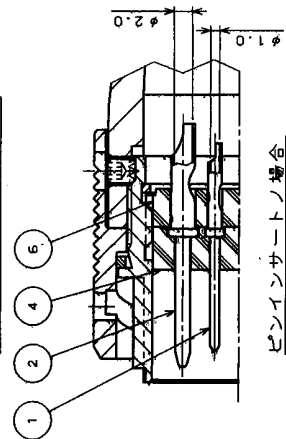
版数	年月日	CON NO.	詳	細	数量	担当	発注承認
4	94. 1. 13	33091	材料変更及び再トレース				
5	94. 10. 24	34794	送配変更				

REFERENCE ONLY

FILED
 JUL 12 2004
 DOCUMENT CONTROL



ソケットインサートの場合



仕様

- 使用温度範囲: -40°C ~ +85°C
- 定格電流: #16コンタクト 10A以下
#20コンタクト 5A以下
総電流 28A以下
- 定格電圧: AC. 250V r. m. s以下
- 耐電圧: AC. 1000V r. m. s 1分間
- 絶縁抵抗: 1000MΩ以上(DC. 500Vニテ)

符号	名称	材料	仕上	個数	備考
13	フィッシング	合成ゴム	ナシ	1	色相:黒
12	十字穴材ナット	鋼	ニッケルメッキ	2	
11	クランプサドル	アルミ合金	ニッケルメッキ	1	梨地
10	エンドバル	アルミ合金	ニッケルメッキ	1	梨地
9	六角穴付Eボルトネジ	鋼	ニッケルメッキ	2	添付品
8	リテーニングリング	銅合金	ニッケルメッキ	1	
7	キャプリングナット	亜鉛合金	ニッケルメッキ	1	梨地
6	リヤインシュレータ	合成樹脂	ナシ	1	色相:黒UL94V-0
5	フロントインシュレータ	合成樹脂	ナシ	1	色相:黒UL94V-0
4	バル	アルミ合金	ニッケルメッキ	1	梨地
2	#16コンタクト	銅合金	銀メッキ	2	
1	#20コンタクト	銅合金	銀メッキ	24	

仕様書	JACS-5042-2	第1版	82年10月18日発行
組立図番		名	SRCB06A21-26※
材料		社名	日本航空電子工業株式会社
仕上		所在地	昭島市坂野
処理		代表者	森田(健)
社内		高木	
図番		シリース	SRCB
			SJ017893

- △注1. 図示ノ位置ニ社名、製造年月及ビ品名ヲ表示スル。
- 2. ピンインサートノ場合サブキー4ヶ所中1ヶ所ノサブキーラメインキーノ同シトシテ大キクシ、相手側コネクタノピンインサート嵌合シナイ様ニスル。
- 3. バレルメインキーノ先端ニ赤色マーカーヲ塗布スル。