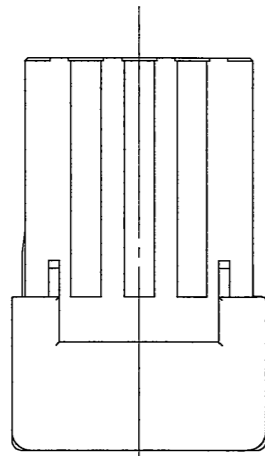
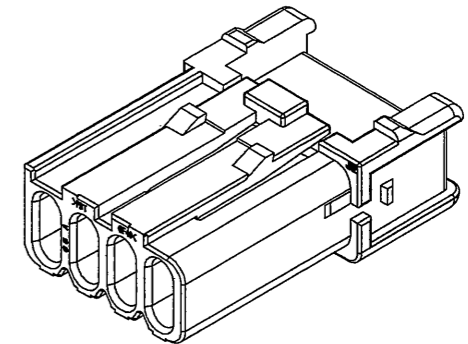
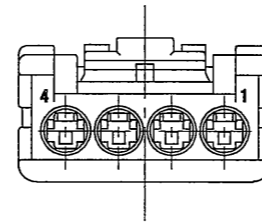
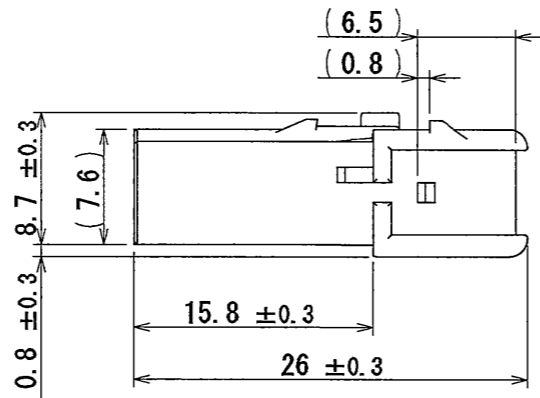
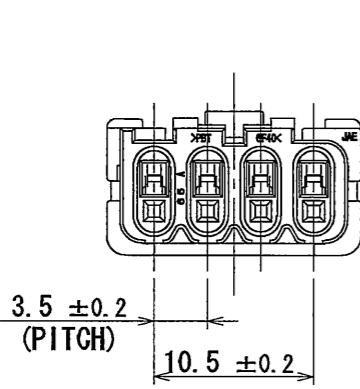
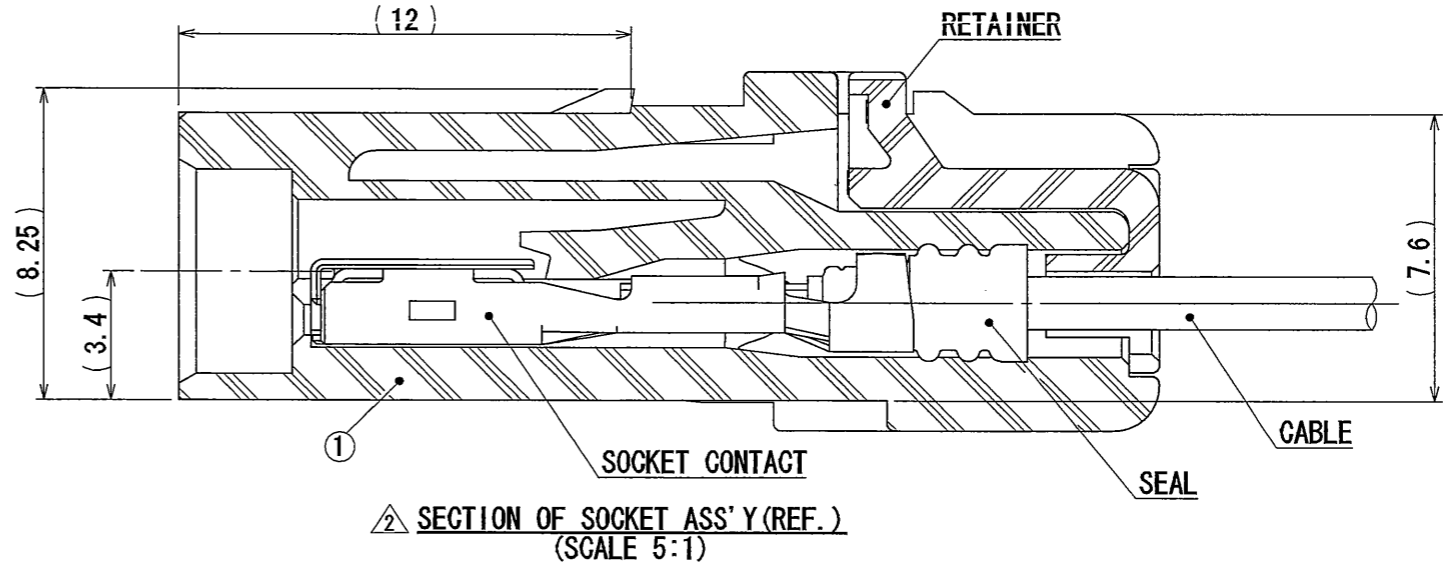
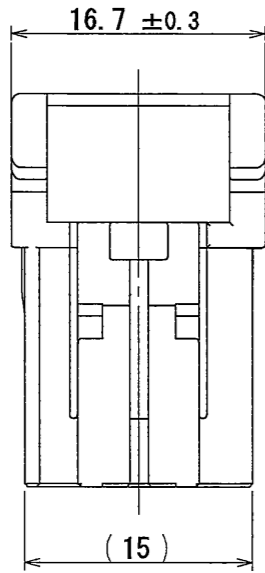


850701S

(ON ENIMARD)台暴里图

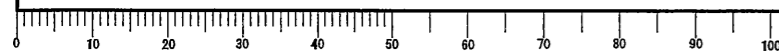
版数 REV.	年月日 DATE	DCN NO.	変更内容 DESCRIPTION	製図 DR.	担当 CHK.	査閲 APPD.	承認 APPD.
2	03/AUG/2009	068390	CHANGE SHAPE	T. MORITA	N. KUROIWA	—	T. TOTANI
3	13/MAY/2011	072061	ADD THE LOGO OF "SPECIAL CONTROL ITEM"	—	N. KUROIWA	—	<i>N. Kuroiwa</i>



3
特別管理品目
 SPECIAL CONTROL ITEM
 MX (AUTO)

1	SOCKET HOUSING	1	30%GF PBT	—	COLOR : BLACK
符号 NO.	名称 DESCRIPTION	数量 QTY	材料 MATERIAL	仕上 FINISH	備考 REMARKS
仕様書(SPECIFICATION) JACS-10389		第1版(ORIGINAL DATE) 12/JUL/2007		尺度(SCALE) 2:1	シリーズ(SERIES) MX44 日本航空電子工業株式会社
一般公差(GENERAL TOLERANCE)		製図 DR. T. MORITA		名称(TITLE) MX44004SF1 (MX44-4P SOCKET HOUSING)	
寸法(DIMENSION)		担当 CHK. Y. NAKAMURA		JAE JAPAN AVIATION ELECTRONICS INDUSTRY,LTD.	
角度(ANGLES)		査閲 APPD. —			
. ± 0.8		承認 APPD. T. TOTANI		図面番号(DRAWING NO.) SJ107058	
. × ± 0.4				版数 (REV.) 3	
. × × ± 0.1				質量(MASS)	
. × × × ±				JAE Connector DIV. Proprietary. Copyright(C) 2007, Japan Aviation Electronics Industry, LTD.	

DCF-C-212F (05.08)



S/W