

## Excellent Integrated System Limited

Stocking Distributor

Click to view price, real time Inventory, Delivery & Lifecycle Information:

[Molex Connector Corporation](#)  
[0505978000](#)

For any questions, you can email us directly:

[sales@integrated-circuit.com](mailto:sales@integrated-circuit.com)

DWG. NO. SD-50597-8\*00

E

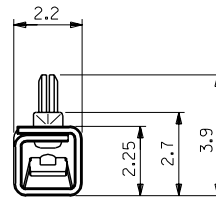
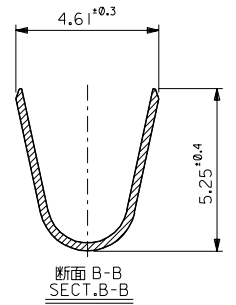
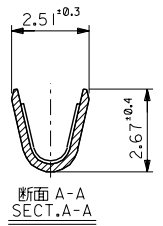
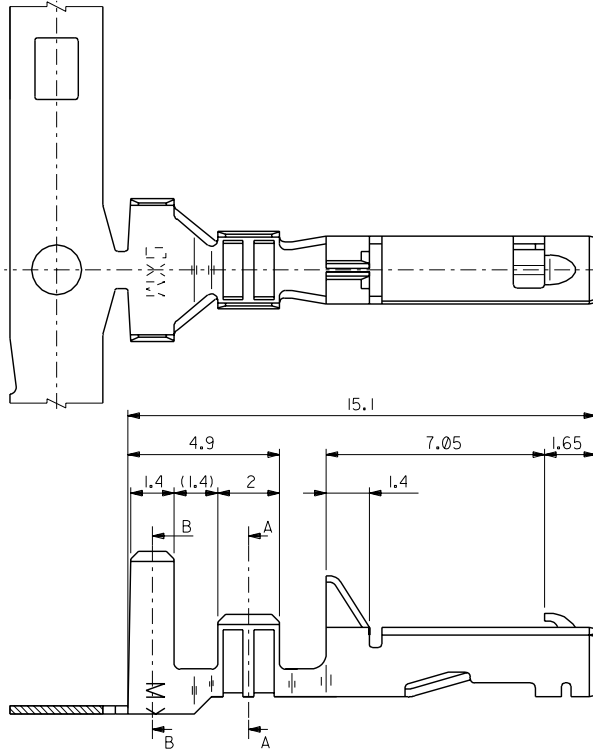
D

C

B

A

.MM DIMENSIONS IN METRIC DO NOT SCALE DRAWING



注記  
NOTES

- 適合ハウジング : 51138 , 51142 シリーズ  
APPLICABLE HOUSING : 51138 , 51142 SERIES
  - 材料 : 銅合金, 錫メッキ (t=0.25)  
MATERIAL : COPPER ALLOY , TIN PLATED (t=0.25)
- △ リテーナー使用時 :  $\phi 2.5$ MAX.  
WHEN RETAINER USING :  $\phi 2.5$ MAX.

角度 ANGLE	+3°
30以上 OVER	+0.3
10以上 30未満 OVER 30 UNDER	+0.25
10未満 UNDER	+0.2
一般公差 GENERAL TOLERANCES	

材料 MATERIAL	注記参照 SEE NOTES
仕上げ FINISH	注記参照 SEE NOTES
適用電線範囲 WIRE RANGE	AWG #16-22
被覆外径 INS. RANGE	$\Delta \phi 2.0-3.3$
記号 LTR	新規作成 (JCG0392) PROPOSED
変更内容 REVISION RECORD	
DR. CHK.	95/0/5 H.H. M.FUKUSHIMA
DATE	

DRAWN BY	95/0/5 H.H.	CHK'D BY	95/0/5 Y.M. H.HIRAMOTO
APP'D BY	95/0/5 M.FUKUSHIMA	尺度 SCALE	8 : 1

50597-8100	バラ状 LOOSE
50597-8000	連鎖状 CHAIN
ENG. NO.	端子形状 FORM

MOLEX-JAPAN CO.,LTD. 日本モレックス株式会社	
REVISE ONLY ON CAD SYSTEM	
TITLE 名称 3.96 W/W & W/B CONN. CRIMP TERMINAL	

DWG. NO.	REV
SD-50597-8*00	0

THIS DRAWING CONTAINS INFORMATION THAT IS PROPRIETARY TO MOLEX(JAPAN) AND SHOULD NOT BE USED WITHOUT WRITTEN PERMISSION  
本図面は日本モレックス(株)の所有する情報を含むもので当社の許可なく複製を禁止する。  
EN-01C(032)MXJ-32