

Excellent Integrated System Limited

Stocking Distributor

Click to view price, real time Inventory, Delivery & Lifecycle Information:

[Molex Connector Corporation](#)
[0502178000](#)

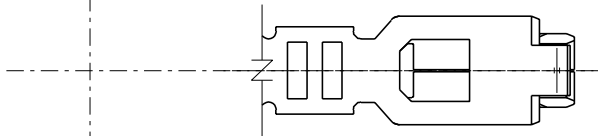
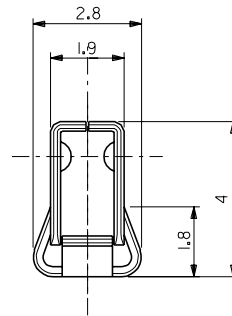
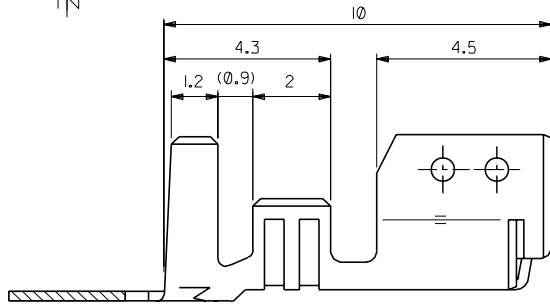
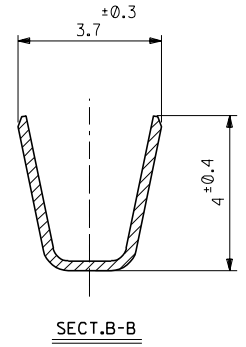
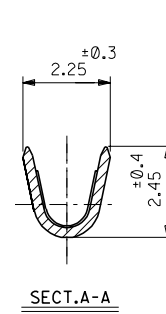
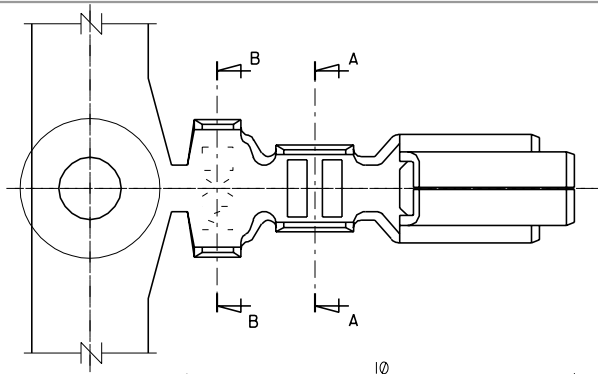
For any questions, you can email us directly:

sales@integrated-circuit.com

EDP NO. SD-50217-****

EDP NO. SD-50217-****

DIMENSIONS IN METRIC DO NOT SCALE DRAWING



注記

1. 適合ハウジング: 51067-***00

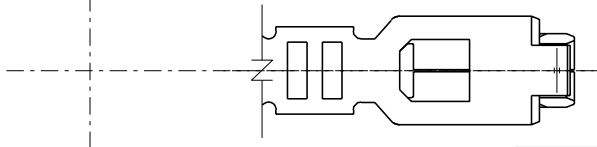
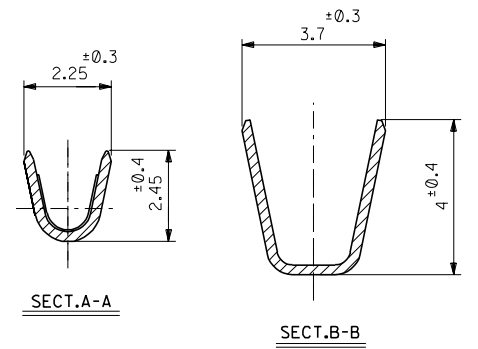
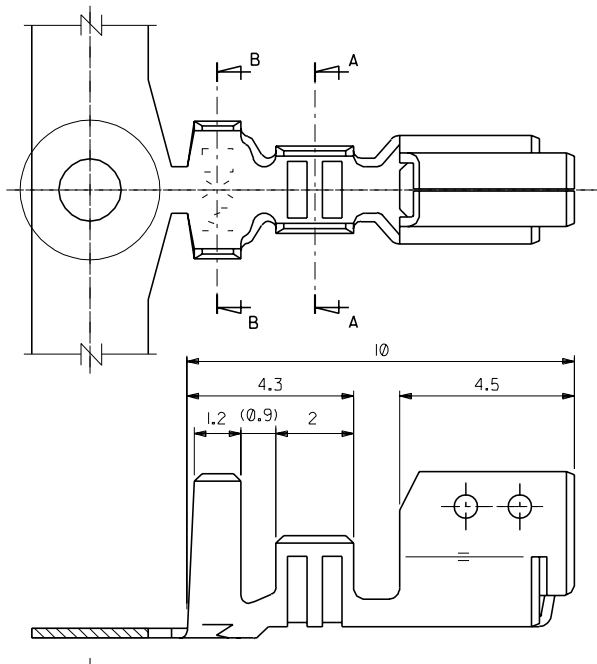
リン青銅, 錫メッキ (+0.254)	50217-8100	バラ状
	50217-8000	連鎖状
黄銅, 錫メッキ (+0.254)	50217-9101	バラ状
	50217-9001	連鎖状
材 料	ENG. NO.	端子形状

材料 MATERIAL				MOLEX-JAPAN CO.,LTD. 日本モレックス株式会社	
仕上げ FINISH				EDP NO.	
適用電線範囲 WIRE RANGE AWG#18 ~ #24				ENG. NO.	
被覆外径 INS. RANGE φ1.4 ~ φ3.0				REV A	
DRAWN BY 89-12-18 K.SAKAWA				TITLE 名称	
CHK'D BY 90/11/5 N.FUKUSHIMA				3.5 WIRE TO BOARD CONN.	
APPR'D BY 90/11/5 M.ENOMOTO				CRIMP RECEPTACLE	
SCALE					

角度 ANGLE	±3°		
30以上 OVER	+0.3	A 変更 (J00226)	90-2-28
10以上 未滿 UNDER	+0.25	0 新規作成 (J91079)	89-12-19
10未滿 UNDER	+0.2	記号 REVISION RECORD	DR. CHK. DATE
一般公差 GENERAL TOLERANCES			

THIS DRAWING CONTAINS INFORMATION THAT IS PROPRIETARY TO MOLEX(JAPAN) AND SHOULD NOT BE USED WITHOUT WRITTEN PERMISSION
本図面は日本モレックス(株)の所有する情報を含むもので 当社の許可なく複製を禁止する。

EDP NO. SD-50217-****
 ENG. NO. SD-50217-****
 DIMENSIONS IN METRIC DO NOT SCALE DRAWING



NOTES
1. APPLICABLE HOUSING #51067-***00

PHOS. BRO. PRE-TINNED (t=0.254)	50217-8100	LOOSE
	50217-8000	CHAIN
BRASS PRE-TINNED (t=0.254)	50217-9101	LOOSE
	50217-9001	CHAIN
MATERIAL	ENG. NO.	FORM

角度 ANGLE	±3°				
30以上 OVER	±0.3	A	REVISED (J01176)	5-3	98/11/4
10以上 未滿 UNDER	±0.25	0	PROPOSED (J91079)	4-3	89/12/19
10未滿 UNDER	±0.2	記号	変更内容	DR. CHK.	DATE
一般公差 GENERAL TOLERANCES	REVISE ONLY ON CAD SYSTEM				

材料 MATERIAL	REFER TO CHART		MOLEX-JAPAN CO.,LTD. 日本モレックス株式会社
仕上げ FINISH	—		
適用電線範囲 WIRE RANGE	AWG#18 ~ #24		EDP NO.
被覆外径 INS. RANGE	φ1.4 ~ φ3.0		ENG. NO.
DRAWN BY 98/11/4	CHK'D BY 98/11/5	TITLE 名称	
S.AIHARA	N.FUKUSHIMA	3.5 WIRE TO BOARD CONN.	
APPR'D BY 98/11/5	尺度 SCALE	CRIMP RECEPTACLE	
M.ENOMOTO	—	REV A	

THIS DRAWING CONTAINS INFORMATION THAT IS PROPRIETARY TO MOLEX(JAPAN) AND SHOULD NOT BE USED WITHOUT WRITTEN PERMISSION
 本図面は日本モレックス(株)の所有する情報を含むもので 当社の許可なく複製を禁止する。 MXJ-8