

Excellent Integrated System Limited

Stocking Distributor

Click to view price, real time Inventory, Delivery & Lifecycle Information:

[Molex Connector Corporation](#)
[0502179001](#)

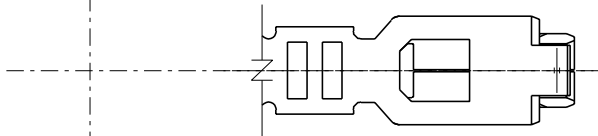
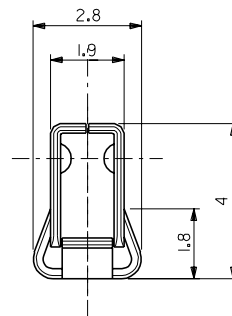
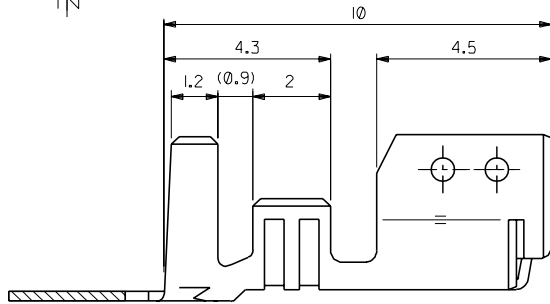
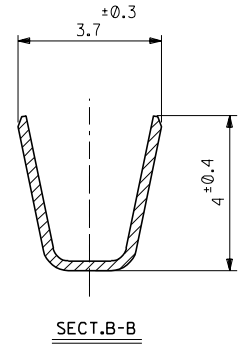
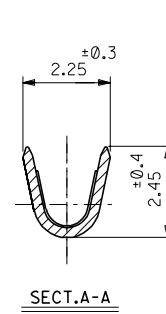
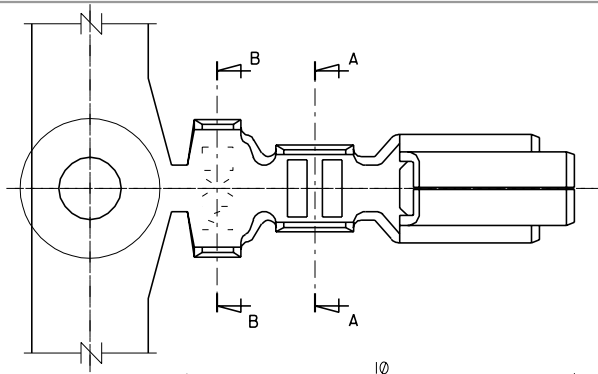
For any questions, you can email us directly:

sales@integrated-circuit.com

EDP NO. SD-50217-****

EDP NO.

DIMENSIONS IN METRIC DO NOT SCALE DRAWING



注記
1. 適合ハウジング: 51067-***00

リン青銅, 錫メッキ (+0.254)	50217-8100	バラ状
	50217-8000	連鎖状
黄銅, 錫メッキ (+0.254)	50217-9101	バラ状
	50217-9001	連鎖状
材 料	ENG. NO.	端子形状

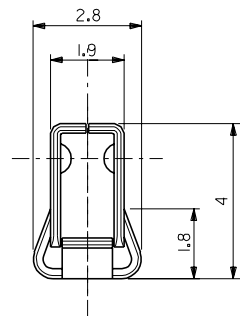
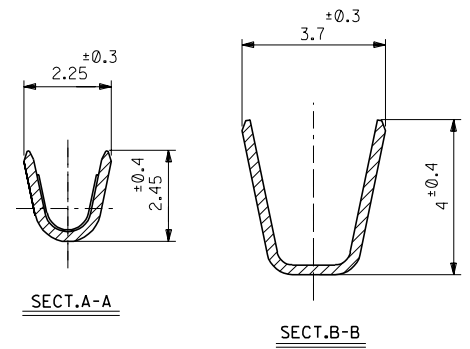
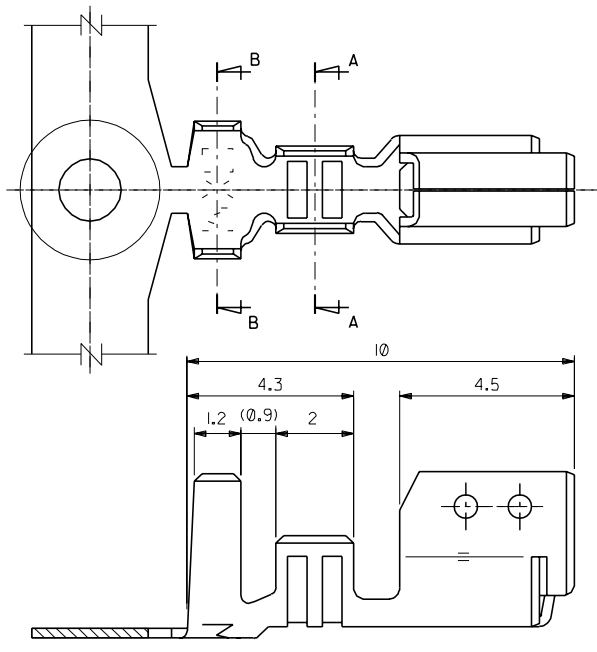
角度 ANGLE	±3°				材料 MATERIAL	—	MOLEX-JAPAN CO.,LTD. 日本モレックス株式会社
30°以上 OVER	±0.3	A	変更 (J00226)	98-2-28	仕上げ FINISH	—	
10°以上 未滿 UNDER	±0.25	Q	新規作成 (J91079)	89-12-19	適用電線範圍 WIRE RANGE	AWG#18 ~ #24	ENG. NO.
10°未滿 UNDER	±0.2	記号	変更内容	DR. DATE	被覆外径 INS. RANGE	φ1.4 ~ φ3.0	SD-50217-****
一般公差 GENERAL TOLERANCES		REVISION RECORD		DR. CHK. DATE	DRAWN BY	89-12-19	REV A
					KASAKAWA		
					APPR'D BY	98/11/5	
					MENOMOTO		
					尺度 SCALE	—	

THIS DRAWING CONTAINS INFORMATION THAT IS PROPRIETARY TO MOLEX(JAPAN) AND SHOULD NOT BE USED WITHOUT WRITTEN PERMISSION
本図面は日本モレックス(株)の所有する情報を含むもので 当社の許可なく複製を禁止する。 MXJ-8

ENG. NO. SD-50217-****

EDP NO.

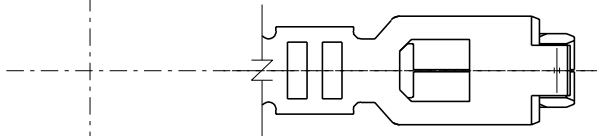
DIMENSIONS IN METRIC DO NOT SCALE DRAWING



NOTES

1. APPLICABLE HOUSING #51067-***00

PHOS. BRO. PRE-TINNED (t=0.254)	50217-8100	LOOSE
	50217-8000	CHAIN
BRASS PRE-TINNED (t=0.254)	50217-9101	LOOSE
	50217-9001	CHAIN
MATERIAL	ENG. NO.	FORM



角度 ANGLE	±3°				
30以上 OVER	±0.3	A	REVISED (J01176)	5-3	98/11/4
10以上 未滿 UNDER	±0.25	0	PROPOSED (J91079)	4-3	89/12/19
10未滿 UNDER	±0.2	記号	変更内容	DR. CHK.	DATE
一般公差 GENERAL TOLERANCES					

材料 MATERIAL	REFER TO CHART	MOLEX-JAPAN CO.,LTD. 日本モレックス株式会社	
仕上げ FINISH	—#—	EDP NO.	
適用電線範囲 WIRE RANGE	AWG#18 ~ #24	ENG. NO.	SD-50217-****
被覆外径 INS. RANGE	φ1.4 ~ φ3.0	REV	A
DRAWN BY	S. AIHARA	TITLE 名称	
CHK'D BY	N. FUKUSHIMA	3.5 WIRE TO BOARD CONN. CRIMP RECEPTACLE	
APP'D BY	M. ENOMOTO	SCALE —#—	

THIS DRAWING CONTAINS INFORMATION THAT IS PROPRIETARY TO MOLEX(JAPAN) AND SHOULD NOT BE USED WITHOUT WRITTEN PERMISSION
本図面は日本モレックス(株)の所有する情報を含むもので 当社の許可なく複製を禁止する。 MXJ-8