

## Excellent Integrated System Limited

Stocking Distributor

Click to view price, real time Inventory, Delivery & Lifecycle Information:

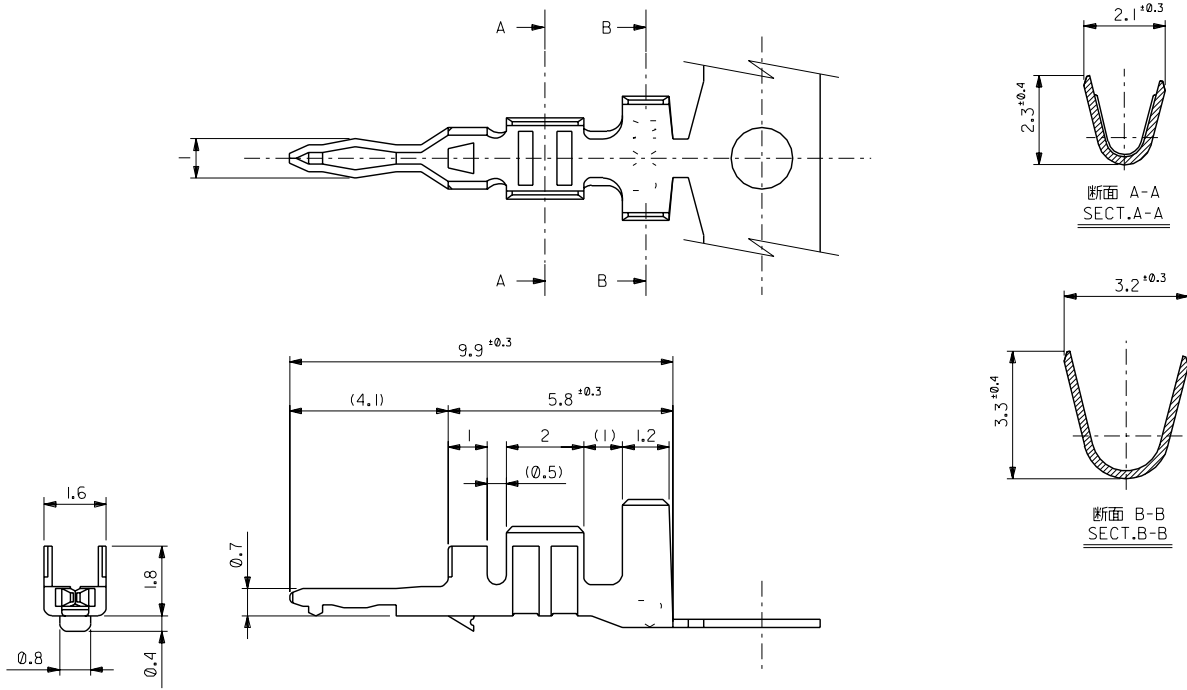
[Molex Connector Corporation](#)  
[0500988000](#)

For any questions, you can email us directly:

[sales@integrated-circuit.com](mailto:sales@integrated-circuit.com)

DWG. NO. SD-50098-8\*00

DIMENSIONS IN METRIC DO NOT SCALE DRAWING



注記  
NOTE

- 1. 適合ハウジング: 51036-\*\*\*00  
APPLICABLE HOUSING: 51036-\*\*\*00

角度 ANGLE	+3°				
30以上 OVER	+0.3				
10以上 未過 OVER 30 UNDER	+0.25				
10 未過 UNDER	+0.2				
一般公差 GENERAL TOLERANCES		C	REDRAWN	K.K	M.S
記号 LTR	変更内容 REVISION RECORD	DR	日付 DATE	APP'D BY M.ENOMOTO	尺度 SCALE 10:1

材料 MATERIAL	リン青銅 (錫メッキ) PHOSPHOR BRONZE (t:0.203) PRE-TINNED PLATE
仕上げ FINISH	---
適用電線範囲 WIRE RANGE	AWG #22~18 Δvs 0.5~0.85
被覆外径 INS. RANGE	∅ 1.8~2.6
DRAWN BY	K.KIITA
CHK'D BY	M.SAKANO

50098-8100	バラ状
50098-8000	連鎖状
ENG.NO.	形状

**molex** MOLEX-JAPAN CO.,LTD.  
日本モレックス株式会社

REVISE ONLY ON CAD SYSTEM

TITLE 名称  
**BOARD IN CONNECTOR CRIMP PIN**

DWG. NO. SD-50098-8\*00

REV C

THIS DRAWING CONTAINS INFORMATION THAT IS PROPRIETARY TO MOLEX(JAPAN) AND SHOULD NOT BE USED WITHOUT WRITTEN PERMISSION  
本図面は日本モレックス(株)の所有する情報を含むもので当社の許可なく複製を禁止する。  
EN-01C(032)MXJ-32