

Excellent Integrated System Limited

Stocking Distributor

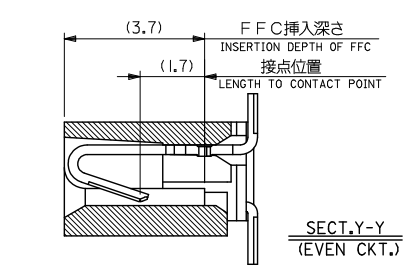
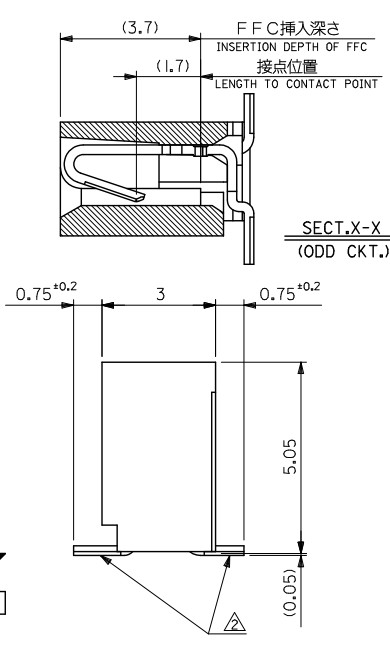
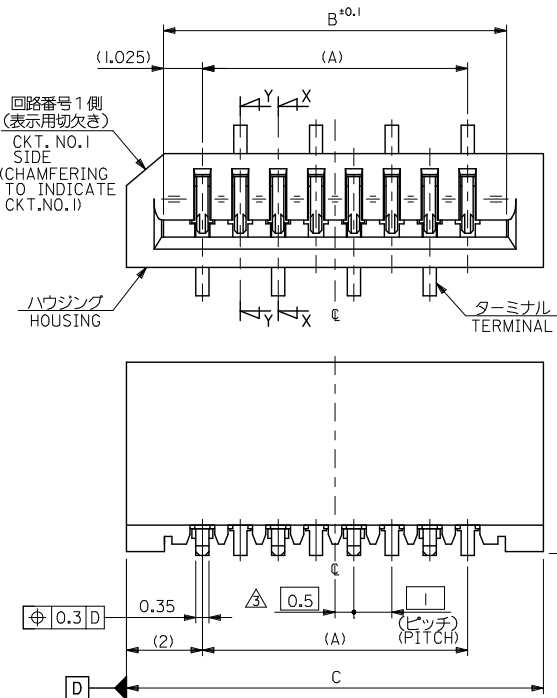
Click to view price, real time Inventory, Delivery & Lifecycle Information:

[Molex Connector Corporation](#)
[0528083070](#)

For any questions, you can email us directly:

sales@integrated-circuit.com

10 9 8 7 6 5 4 3 2 1



33	31.05	29	52808-3019	30
32	30.05	28	-2919	29
31	29.05	27	-2819	28
30	28.05	26	-2719	27
29	27.05	25	-2619	26
28	26.05	24	-2519	25
27	25.05	23	-2419	24
26	24.05	22	-2319	23
25	23.05	21	-2219	22
24	22.05	20	-2119	21
23	21.05	19	-2019	20
22	20.05	18	-1919	19
21	19.05	17	-1819	18
20	18.05	16	-1719	17
19	17.05	15	-1619	16
18	16.05	14	-1519	15
17	15.05	13	-1419	14
16	14.05	12	-1319	13
15	13.05	11	-1219	12
14	12.05	10	-1119	11
13	11.05	9	-1019	10
12	10.05	8	-0919	9
11	9.05	7	-0819	8
10	8.05	6	-0719	7
9	7.05	5	-0619	6
8	6.05	4	-0519	5
7	5.05	3	52808-0419	4

注記 NOTES:
 1. 使用材料 MATERIAL
 ハウジング: PPS,UL94V-0 HOUSING :PPS, UL94V-0
 ターミナル: リン青銅 (t=0.25) TERMINAL :PHOSPHOR BRONZE
 メッキ: ニッケル下地銅ヒスマスメッキ PLATING :TIN-BISMUTH OVER NICKEL

△基準面 [E] からの溶剤ターミナルの半田付け面のズレ量は、
 上方向に0.1MAX. 下方向0.15MAX.とする。
 MISALIGNMENT OF SOLDER TAIL FROM [E]
 : UPPER DIRECTION 0.1MAX. , LOWER DIRECTION 0.15 MAX.

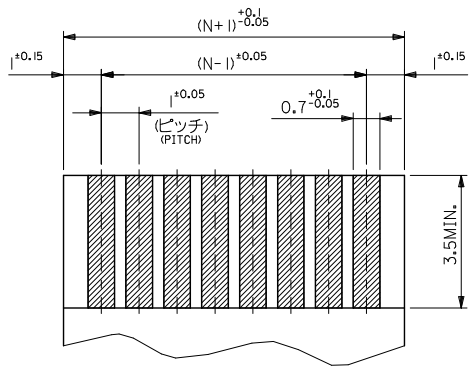
△偶数極に適用。
 APPLY FOR EVEN CKT.

4. 本製品は52808-**-10の鉛フリー品である。
 THIS PRODUCT IS LEAD FREE OF 52808-**-10

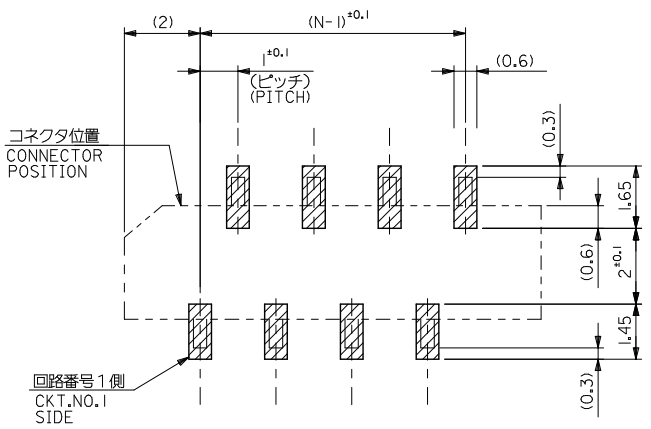
52808-**-19 MODEL NO.	C	B	A	MATERIAL NO.	極数 CIRCUIT
GENERAL TOLERANCES (UNLESS SPECIFIED)		DIMENSION STYLE MM ONLY		SCALE 10:1	DESIGN UNITS METRIC
10 UNDER ±0.2	10 OVER 30 UNDER ±0.25	30 OVER ±0.3	ANGULAR ±3°	THIRD ANGLE PROJECTION	
DRAFT WHERE APPLICABLE MUST REMAIN WITHIN DIMENSIONS		SEE CHART		1.0 FFC CONN. NON ZIF SMT. ST. -LEAD FREE-	
DRAWN BY M.NABEI DATE '04/02/19		CHECKED BY M.SASAO DATE '04/02/19		APPROVED BY M.SASAO DATE '04/02/19	
MATERIAL NO.		DOCUMENT NO.		SHEET NO.	
SD-52808-027		SD-52808-027		1 OF 2	
THIS DRAWING CONTAINS INFORMATION THAT IS PROPRIETARY TO MOLEX INCORPORATED AND SHOULD NOT BE USED WITHOUT WRITTEN PERMISSION					

9 8 7 6 5 4 3 2 1

10 9 8 7 6 5 4 3 2 1



(仕上がり厚さ) 0.3^{+0.03}
THICKNESS
適合FPC推奨寸法
APPLICABLE FPC
RECOMMENDED DIMENSION.



コネクタ位置
CONNECTOR
POSITION

回路番号 1 側
CKT.NO.1
SIDE

参考基板レイアウト (マウント面)
RECOMMENDED P.C.BOARD
PATTERN DIMENSION. (REF.)
(MOUNTING AREA)

FPCについて:

打抜き方向は、導体側から補強板側を推奨いたします。
補強フィルム材質は、ポリイミドを推奨いたします。
接着剤は、熱硬化接着剤を推奨いたします。

ABOUT FPC:

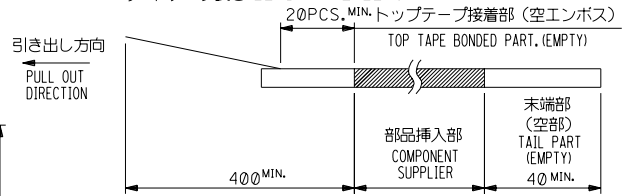
RECOMMENDED PUNCHER DIRECTION : FROM CONDUCTOR SIDE TO STIFFENER BOARD SIDE.
RECOMMENDED MATERIAL :
STIFFENER FILM : POLYIMIDE
BONDING AGENT : THERMOSETTING BONDING AGENT

REVISED IEC NO. J2014-1080 DRAWN/TAKAHASHI 04/2013/12/25 CHIKIDAKAHASHI 2014/01/08 APPR:YNOGAWA 2014/01/09	GENERAL TOLERANCES (UNLESS SPECIFIED)		DIMENSION STYLE MM ONLY		SCALE 10:1	DESIGN UNITS METRIC	THIRD ANGLE PROJECTION
	10 UNDER	±0.2	DRAWN BY M.NABEI	DATE '04/02/19	TITLE 1.0 FFC CONN. NON ZIF SMT. ST. -LEAD FREE- molex DOCUMENT NO. SD-52808-027 SHEET NO. 2 OF 2		
	10 OVER 30 UNDER	±0.25	CHECKED BY M.SASAO	DATE '04/02/19			
	30 OVER	±0.3	APPROVED BY M.SASAO	DATE '04/02/19			
ANGULAR ±3 °		MATERIAL NO.		SEE SHEET 1 OF 2			
DRAFT WHERE APPLICABLE MUST REMAIN WITHIN DIMENSIONS		SIZE A3		THIS DRAWING CONTAINS INFORMATION THAT IS PROPRIETARY TO MOLEX INCORPORATED AND SHOULD NOT BE USED WITHOUT WRITTEN PERMISSION			

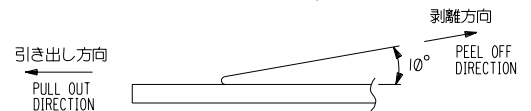
9 8 7 6 5 4 3 2

NOTES

- 製品詳細寸法については図面 SD-52808-027 を参照下さい。
RE DETAILED DIMENSION, SEE SD-52808-027
- 梱包数量: 1000個/リール
NUMBER OF CONNECTORS: 1000PCS/REEL
- リードテープ長さ LEAD TAPE LENGTH
20PCS MIN. トップテープ接着部 (空エンボス)

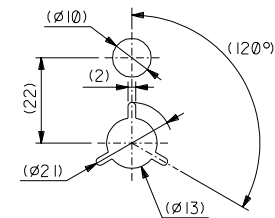
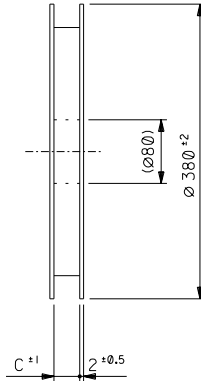
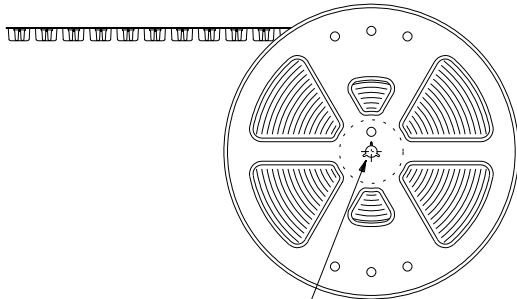


- トップテープの剥離強度: 0.1 ~ 1.3N (10 ~ 130gf)
(剥離方向は下図参照)
尚、本規格値は出荷時に適用。(但し、輸送時に剥離が発生しないこと。)
PEELING OFF FORCE OF TOP TAPE: 0.1 ~ 1.3N (10 ~ 130gf)
(PEELING DIRECTION AS SHOWN IN FOLLOWING FIG.)
THIS REQUIREMENT SHOULD BE APPLIED AT SHIPMENT.
PEEL OFF SHOULD NOT BE ALLOWED, DURING TRANSPORTATION.



- 材料 (MATERIAL)
キャリアテープ (CARRIER TAPE): ポリプロピレン (POLYPROPYLENE)
トップテープ (TOP TAPE): PET, PE, PEF
リール (REEL): ポリスチレン (PS) <リサイクル材を含む>
POLYSTYRENE (PS) <RECYCLE MATERIAL CONTAINED>
- 本製品は52808-***90の鉛フリー品である。
THIS PRODUCT IS LEAD FREE OF 52808-***90

引き出し方向
PULL OUT



DETAIL "F"

52808-***70
MODEL NO.

		材料 MATERIAL	注記参照 SEE NOTES	MOLEX-JAPAN CO.,LTD. 日本モレックス株式会社	
		仕上げ FINISH	—#—	REVISE ONLY ON CAD SYSTEM	
		適用電線範囲 WIRE RANGE	—#—	TITLE 名称	
		被覆外径 INS. RANGE	—#—	I,0 FFC Conn NON ZIF	
		角度 ANGLE	+3°	SMT ST Embstp Pkg	
		30以上 OVER	+0.5	-LEAD FREE-	
		10以上 30未満 OVER UNDER	+0.25	DWG. NO. (SHEET 1 OF 6) REV	
		10未満 UNDER	+0.2	SD-52808-028 0	
一般公差 GENERAL TOLERANCES		記号 LTR	変更内容 REVISION RECORD	DR. CHK.	DATE

THIS DRAWING CONTAINS INFORMATION THAT IS PROPRIETARY TO MOLEX/JAPAN AND SHOULD NOT BE USED WITHOUT WRITTEN PERMISSION
本図面は日本モレックス(株)の所有する情報を含むもので 当社の許可なく複製を禁止する。
EN-01C(032)MXJ-32

DWG. NO. SD-52808-028
E
D
C
B
A
DIMENSIONS IN METRIC DO NOT SCALE DRAWING

8 7 6 5 4 3 2 1

DWG. NO. SD-52808-028

E

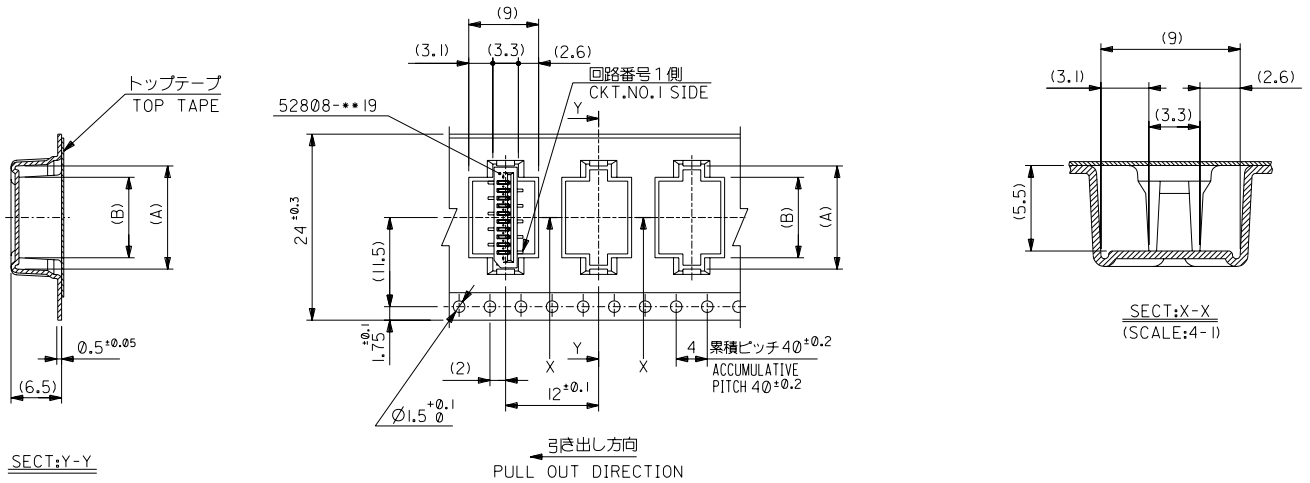
D

C

B

A

1MM DIMENSIONS IN METRIC DO NOT SCALE DRAWING



24mm幅キャリアテープ
24mm WIDTH CARRIER TAPE

52808-**-70
MODEL NO.

24	25.5	10.4	13.3	52808-1070	10	
		9.4	12.3	52808-0970	9	
		8.4	11.3	52808-0870	8	
		7.4	10.3	52808-0770	7	
		6.4	9.3	52808-0670	6	
キャリアテープ幅 CARRIER TAPE WIDTH		C	(B)	(A)	MATERIAL NO.	極数 CKT.

角度 ANGLE	±3°
30 以上 OVER	±0.5
10 以上 30 未満 UNDER	±0.25
10 未満 UNDER	±0.2

材料 MATERIAL	SHEET 1 OF 6 参照 REFER TO SHEET 1 OF 6
仕上げ FINISH	—#—
適用電線範囲 WIRE RANGE	—#—
被覆外径 INS. RANGE	—#—
新規作成 RELEASED	記号 I.T.R. 変更内容 REVISION RECORD
DR. DATE	DATE
APP'D BY M.SASAO	尺 度 SCALE

MOLEX	MOLEX-JAPAN CO.,LTD. 日本モレックス株式会社
REVISE ONLY ON CAD SYSTEM	
TITLE 名称 1.0 FFC Conn NON ZIF SMT ST Embstp Pkg -LEAD FREE-	
DWG. NO.	(SHEET 3 OF 6) REV
SD-52808-028	0

THIS DRAWING CONTAINS INFORMATION THAT IS PROPRIETARY TO MOLEX(JAPAN) AND SHOULD NOT BE USED WITHOUT WRITTEN PERMISSION
本図面は日本モレックス(株)の所有する情報を含むもので当社の許可なく複製を禁止する。
EN-01C(032)MXJ-32

8

7

6

5

4

3

2

1

SD-52808-028.S03

DWG. NO. SD-52808-028

E

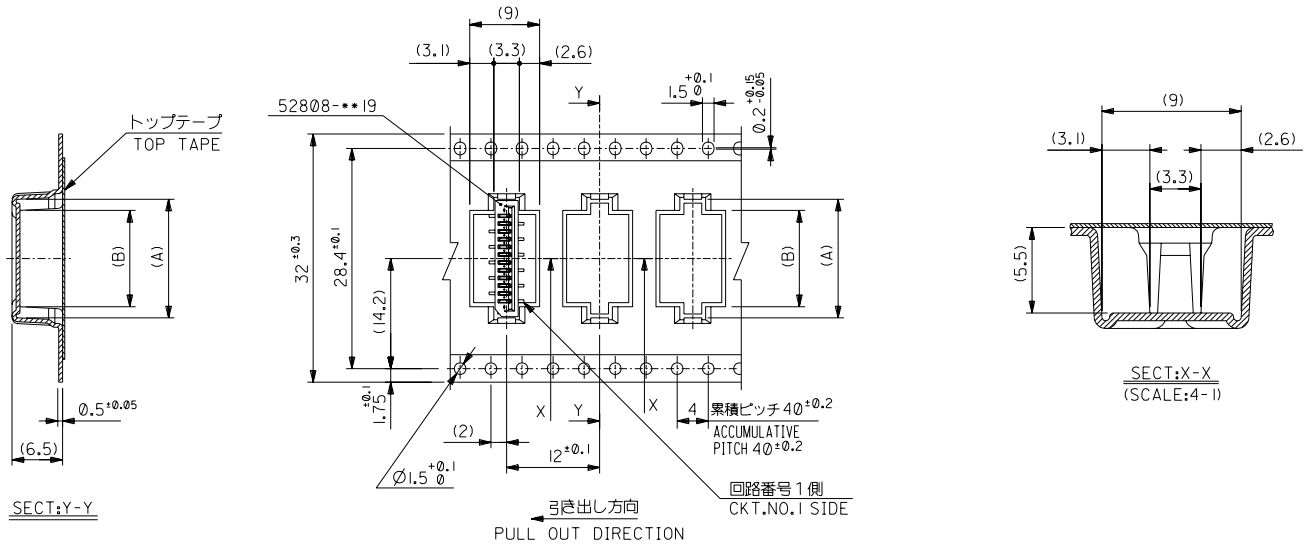
D

C

B

A

8



32mm幅キャリアテープ
32mm WIDTH CARRIER TAPE

52808-***70
MODEL NO.

32	33.5	15.4	18.3	52808-1570	15	
		14.4	17.3	52808-1470	14	
		13.4	16.3	52808-1370	13	
		12.4	15.3	52808-1270	12	
		11.4	14.3	52808-1170	11	
キャリアテープ幅 CARRIER TAPE WIDTH		C	(B)	(A)	MATERIAL NO.	極数 CKT.

角度 ANGLE	±3°
30以上 OVER	±0.5
10以上 30未満 UNDER	±0.25
10未満 UNDER	±0.2

材料 MATERIAL	SHEET 1 OF 6 参照 REFER TO SHEET 1 OF 6	
仕上げ FINISH	—#—	
適用電線範囲 WIRE RANGE	—#—	
被覆外径 INS. RANGE	—#—	
新規作成 RELEASED	M.N. M.S	04/02/19
記号 I.T.R	変更内容 REVISION RECORD	DR. DATE
DR. DATE	APP'D BY	尺度 SCALE
	M.NABEL	M.SASAO
	M.SASAO	—#—

MOLEX-JAPAN CO.,LTD. 日本モレックス株式会社	
REVISE ONLY ON CAD SYSTEM	
TITLE 名称	
1.0 FFC Conn NON ZIF SMT ST EmbstP Pkg -LEAD FREE-	
DWG. NO.	(SHEET 4 OF 6) REV
SD-52808-028	0

THIS DRAWING CONTAINS INFORMATION THAT IS PROPRIETARY TO MOLEX(JAPAN) AND SHOULD NOT BE USED WITHOUT WRITTEN PERMISSION
本図面は日本モレックス(株)の所有する情報を含むもので 当社の許可なく複製を禁止する。
EN-01C(032)MXJ-32

DWG. NO. SD-52808-028

E

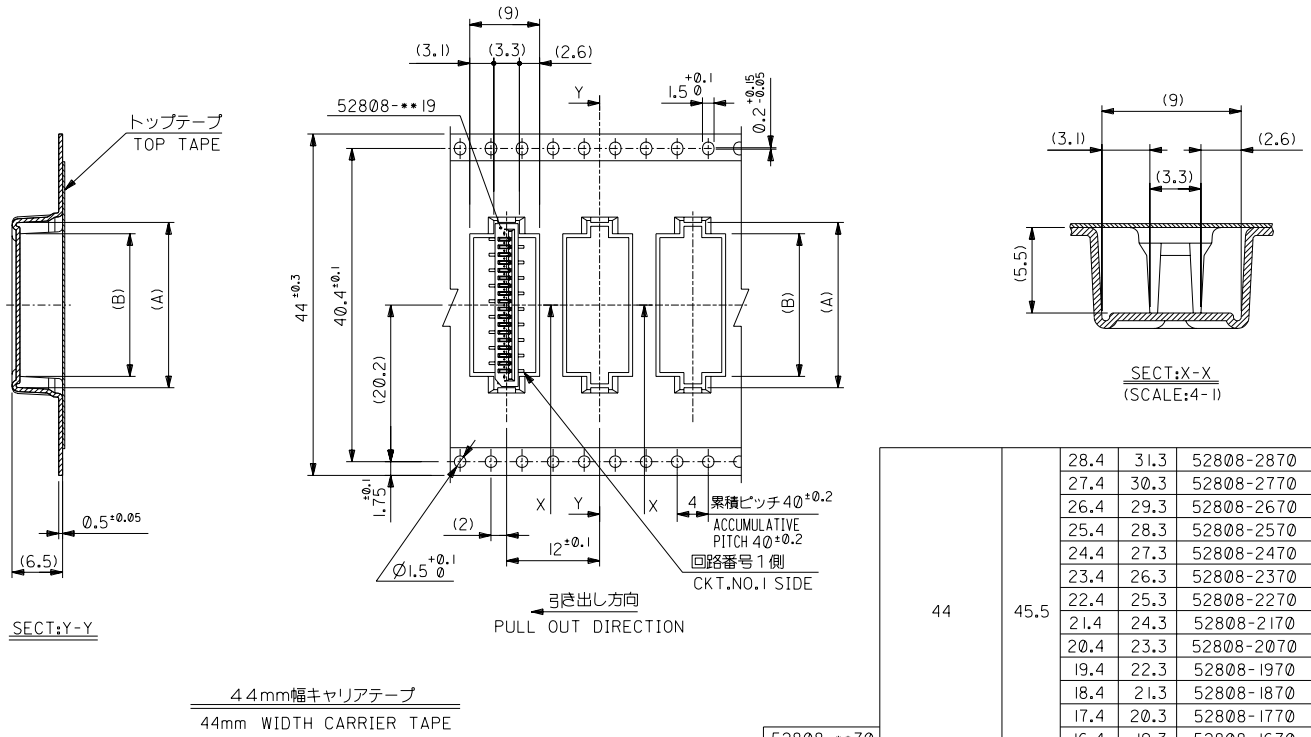
D

C

B

A

DIMENSIONS IN METRIC DO NOT SCALE DRAWING



角度 ANGLE	±3°
30°以上 OVER	±0.5
10°以上 30°未満 UNDER	±0.25
10°未満 UNDER	±0.2
一般公差 GENERAL TOLERANCES	

52808-***70	キャリアテープ幅 CARRIER TAPE WIDTH	44	45.5	28.4	31.3	52808-2870	28
MODEL NO.	C	(B)	(A)	MATERIAL NO.	極数 CKT.		
材料 MATERIAL	SHEET 1 OF 6 参照 REFER TO SHEET 1 OF 6			MOLEX-JAPAN CO.,LTD. 日本モレックス株式会社			
仕上げ FINISH	—#—			REVISE ONLY ON CAD SYSTEM			
適用電線範囲 WIRE RANGE	—#—			TITLE 名称			
被覆外径 INS. RANGE	—#—			I.0 FFC Conn NON ZIF SMT ST Embstp Pkg -LEAD FREE-			
新規作成 RELEASED (2004-2528)	M.N M.S	M/02/19	CHK'D BY M/02/19 M.SASAO	DWG. NO. (SHEET 5 OF 6) REV			
記号 I/TR	変更内容 REVISION RECORD	DR. DATE	APP'D BY M/02/19 M.SASAO	SD-52808-028 0			
尺度 SCALE	—#—			EN-01C(032)MXJ-32			

THIS DRAWING CONTAINS INFORMATION THAT IS PROPRIETARY TO MOLEX(JAPAN) AND SHOULD NOT BE USED WITHOUT WRITTEN PERMISSION
本図面は日本モレックス(株)の所有する情報を含むもので当社の許可なく複製を禁止する。

8

7

6

5

4

3

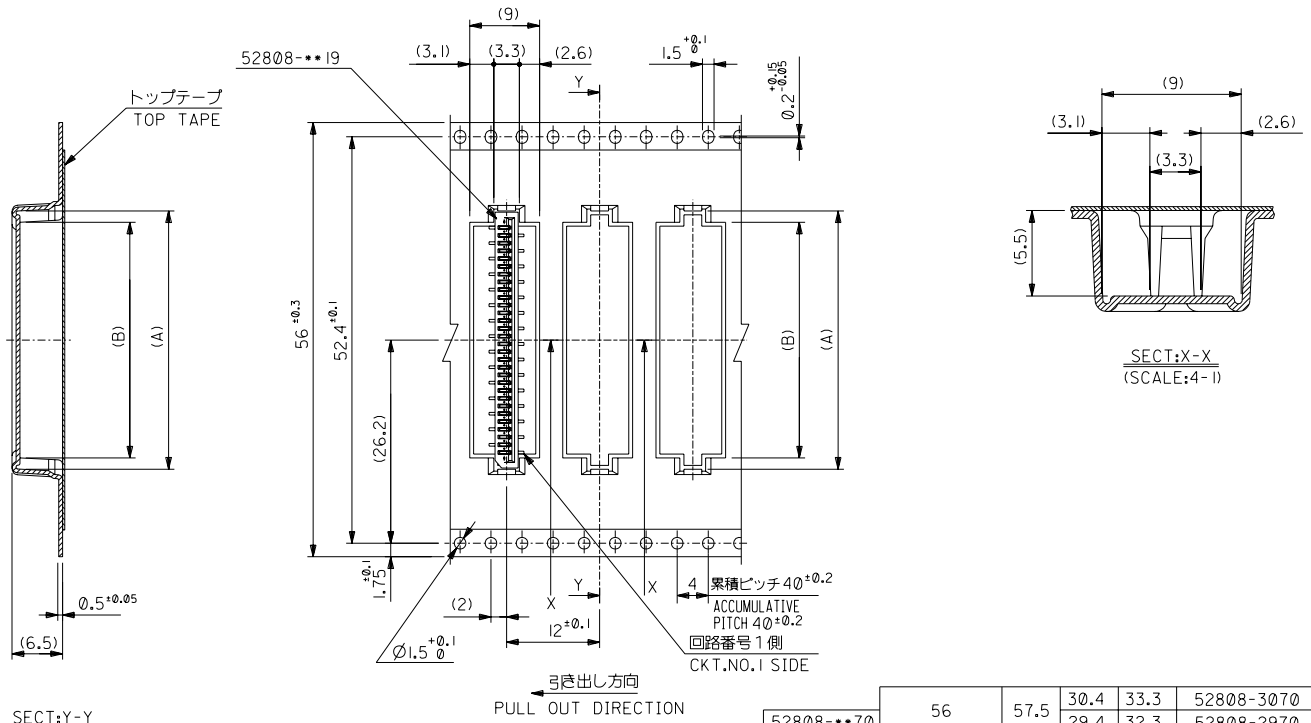
2

1

SD-52808-028.S05

DWG. NO. SD-52808-028

DIMENSIONS IN METRIC DO NOT SCALE DRAWING



56mm幅キャリアテープ
56mm WIDTH CARRIER TAPE

52808-**-70	56	57.5	30.4	33.3	52808-3070	30
MODEL NO.	キャリアテープ幅 CARRIER TAPE WIDTH	C	(B)	(A)	MATERIAL NO.	極致 CKT.

角度 ANGLE	±3°	材料 MATERIAL	SHEET 1 OF 6 参照 REFER TO SHEET 1 OF 6
30°以上 OVER	±0.5	仕上げ FINISH	—
10°以上 30°未満 UNDER	±0.25	適用電線範囲 WIRE RANGE	—
10°未満 UNDER	±0.2	被覆外径 INS. RANGE	—
一般公差 GENERAL TOLERANCES	① 新規作成 (2004-2528) ② 変更内容 ③ 記号 I/TR	DRN BY 04/02/08 M.NABEI CHK'D BY 04/02/08 M.SASAO DATE	CHK'D BY 04/02/08 M.SASAO 尺度 SCALE —

MATERIAL SHEET 1 OF 6 参照 REFER TO SHEET 1 OF 6		MOLEX-JAPAN CO.,LTD. 日本モレックス株式会社	
REVISE ONLY ON CAD SYSTEM		TITLE 名称	
1.0 FFC Conn NON ZIF SMT ST Embstpk -LEAD FREE-		DWG. NO. (SHEET 6 OF 6) REV 0	

THIS DRAWING CONTAINS INFORMATION THAT IS PROPRIETARY TO MOLEX(JAPAN) AND SHOULD NOT BE USED WITHOUT WRITTEN PERMISSION
本図面は日本モレックス(株)の所有する情報を含むもので当社の許可なく複製を禁止する。
EN-01C(032)MXJ-32