

Excellent Integrated System Limited

Stocking Distributor

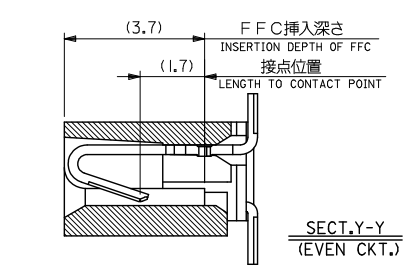
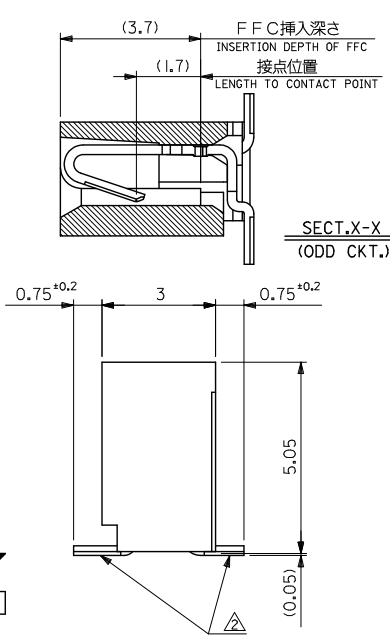
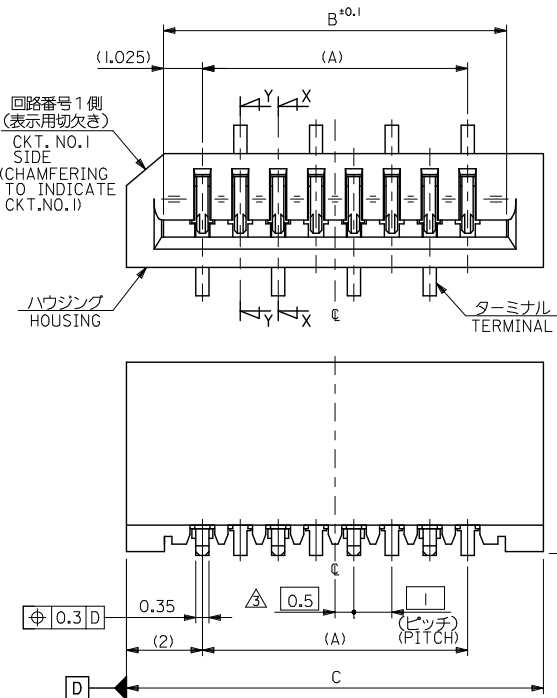
Click to view price, real time Inventory, Delivery & Lifecycle Information:

[Molex Connector Corporation](#)
[0528081270](#)

For any questions, you can email us directly:

sales@integrated-circuit.com

10 9 8 7 6 5 4 3 2 1



33	31.05	29	52808-3019	30
32	30.05	28	-2919	29
31	29.05	27	-2819	28
30	28.05	26	-2719	27
29	27.05	25	-2619	26
28	26.05	24	-2519	25
27	25.05	23	-2419	24
26	24.05	22	-2319	23
25	23.05	21	-2219	22
24	22.05	20	-2119	21
23	21.05	19	-2019	20
22	20.05	18	-1919	19
21	19.05	17	-1819	18
20	18.05	16	-1719	17
19	17.05	15	-1619	16
18	16.05	14	-1519	15
17	15.05	13	-1419	14
16	14.05	12	-1319	13
15	13.05	11	-1219	12
14	12.05	10	-1119	11
13	11.05	9	-1019	10
12	10.05	8	-0919	9
11	9.05	7	-0819	8
10	8.05	6	-0719	7
9	7.05	5	-0619	6
8	6.05	4	-0519	5
7	5.05	3	52808-0419	4

注記 NOTES:
 1. 使用材料 MATERIAL
 ハウジング: PPS,UL94V-0 HOUSING :PPS, UL94V-0
 ターミナル: リン青銅 (t=0.25) TERMINAL :PHOSPHOR BRONZE
 メッキ: ニッケル下地銅ヒスマスメッキ PLATING :TIN-BISMUTH OVER NICKEL

△基準面 [E] からの溶剤ターミナルの半田付け面のズレ量は、
 上方向に0.1MAX. 下方向0.15MAX.とする。
 MISALIGNMENT OF SOLDER TAIL FROM [E]
 : UPPER DIRECTION 0.1MAX. , LOWER DIRECTION 0.15 MAX.

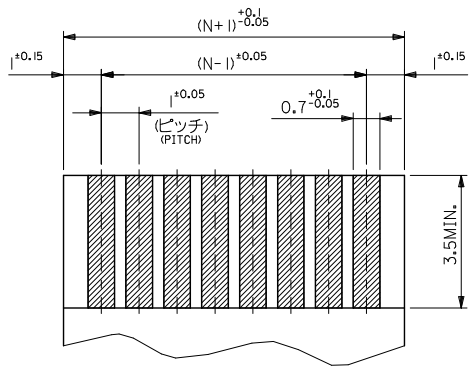
△偶数極に適用。
 APPLY FOR EVEN CKT.

4. 本製品は52808-**-10の鉛フリー品である。
 THIS PRODUCT IS LEAD FREE OF 52808-**10

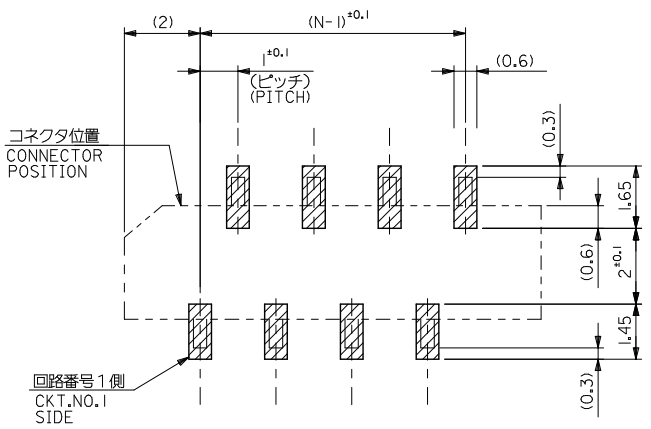
REVISED	DESCRIPTION	GENERAL TOLERANCES (UNLESS SPECIFIED)	DIMENSION STYLE	SCALE	DESIGN UNITS	THIRD ANGLE PROJECTION
EC NO. J2014-1080	DRW:NTAKAHASHI 04/2013/12/25	10 UNDER ±0.2	MM ONLY	10:1	METRIC	1.0 FFC CONN. NON ZIF SMT. ST. -LEAD FREE-
REV	CHIKDKTAKAHASHI 2014/01/08	10 OVER 30 UNDER ±0.25	DRAWN BY DATE			molex
	APPR:YNOGAWA 2014/01/09	30 OVER ±0.3	M. NABEI '04/02/19			
		ANGULAR ±3 °	CHECKED BY DATE			SD-52808-027
		DRAFT WHERE APPLICABLE MUST REMAIN WITHIN DIMENSIONS	APPROVED BY DATE			SHEET NO. 1 OF 2
			M. SASAO '04/02/19			
			MATERIAL NO.	SEE CHART	DOCUMENT NO.	
			SIZE	THIS DRAWING CONTAINS INFORMATION THAT IS PROPRIETARY TO MOLEX INCORPORATED AND SHOULD NOT BE USED WITHOUT WRITTEN PERMISSION		

9 8 7 6 5 4 3 2

10 9 8 7 6 5 4 3 2 1



(仕上がり厚さ) 0.3^{+0.03}
THICKNESS
適合FPC推奨寸法
APPLICABLE FPC
RECOMMENDED DIMENSION.



参考基板レイアウト (マウント面)
RECOMMENDED P.C.BOARD
PATTERN DIMENSION. (REF.)
(MOUNTING AREA)

FPCについて:

打抜き方向は、導体側から補強板側を推奨いたします。
補強フィルム材質は、ポリイミドを推奨いたします。
接着剤は、熱硬化接着剤を推奨いたします。

ABOUT FPC:

RECOMMENDED PUNCHER DIRECTION : FROM CONDUCTOR SIDE TO STIFFENER BOARD SIDE.

RECOMMENDED MATERIAL:

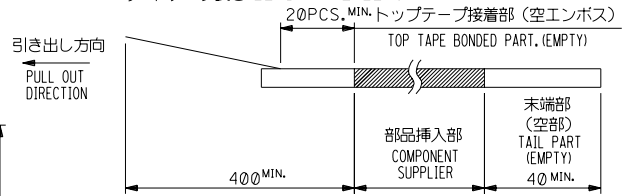
STIFFENER FILM : POLYIMIDE
BONDING AGENT : THERMOSETTING BONDING AGENT

REVISED EC NO. J2014-1080 DRAWN: TAKAHASHI 04/03/13/12/25 CHKD: TAKAHASHI 2014/01/08 APPR: INOYAMA 2014/01/09	GENERAL TOLERANCES (UNLESS SPECIFIED)		DIMENSION STYLE MM ONLY		SCALE 10:1	DESIGN UNITS METRIC	THIRD ANGLE PROJECTION
	10 UNDER	± 0.2	DRAWN BY M. NABEI	DATE '04/02/19	TITLE 1.0 FFC CONN. NON ZIF SMT. ST. -LEAD FREE- molex		
	10 OVER 30 UNDER	± 0.25	CHECKED BY M. SASAO	DATE '04/02/19			
	30 OVER	± 0.3	APPROVED BY M. SASAO	DATE '04/02/19			
ANGULAR	± 3 °	MATERIAL NO.		SEE SHEET 1 OF 2	DOCUMENT NO. SD-52808-027	SHEET NO. 2 OF 2	
DRAFT WHERE APPLICABLE MUST REMAIN WITHIN DIMENSIONS		THIS DRAWING CONTAINS INFORMATION THAT IS PROPRIETARY TO MOLEX INCORPORATED AND SHOULD NOT BE USED WITHOUT WRITTEN PERMISSION					

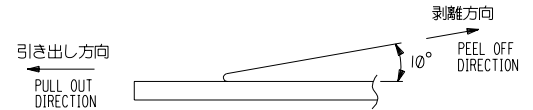
9 8 7 6 5 4 3 2

NOTES

- 製品詳細寸法については図面 SD-52808-027 を参照下さい。
RE DETAILED DIMENSION, SEE SD-52808-027
- 梱包数量：1000個/リール
NUMBER OF CONNECTORS : 1000PCS/REEL
- リードテープ長さ LEAD TAPE LENGTH
20PCS MIN. トップテープ接着部 (空エンボス)

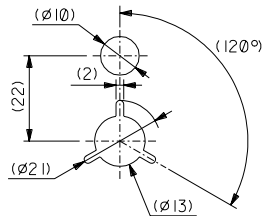
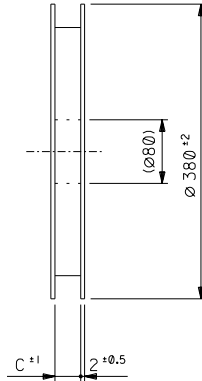
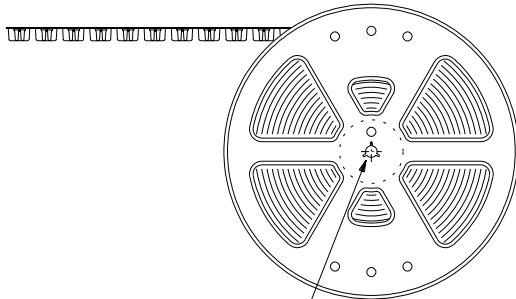


- トップテープの剥離強度：0.1 ~ 1.3N (10 ~ 130gf)
(剥離方向は下図参照)
尚、本規格値は出荷時に適用。(但し、輸送時に剥離が発生しないこと。)
PEELING OFF FORCE OF TOP TAPE : 0.1 ~ 1.3N (10 ~ 130gf)
(PEELING DIRECTION AS SHOWN IN FOLLOWING FIG.)
THIS REQUIREMENT SHOULD BE APPLIED AT SHIPMENT.
PEEL OFF SHOULD NOT BE ALLOWED, DURING TRANSPORTATION.



- 材料 (MATERIAL)
キャリアテープ (CARRIER TAPE) : ポリプロピレン (POLYPROPYLENE)
トップテープ (TOP TAPE) : PET, PE, PEF
リール (REEL) : ポリスチレン (PS) <リサイクル材を含む>
POLYSTYRENE (PS) <RECYCLE MATERIAL CONTAINED>
- 本製品は52808-**-**90の鉛フリー品である。
THIS PRODUCT IS LEAD FREE OF 52808-**-**90

引き出し方向
PULL OUT



DETAIL "F"

52808-**-**70
MODEL NO.

角度 ANGLE		+3°	材料 MATERIAL	注記参照 SEE NOTES	MOLEX MOLEX-JAPAN CO.,LTD. 日本モレックス株式会社
30以上 OVER		+0.5	仕上げ FINISH	—#—	
10以上 30未満 OVER UNDER		+0.25	適用電線範囲 WIRE RANGE	—#—	REVISE ONLY ON CAD SYSTEM
10未満 UNDER		+0.2	被覆外径 INS. RANGE	—#—	TITLE 名称
一般公差 GENERAL TOLERANCES			新規作成 RELEASED	1/2004-2528	1.0 FFC Conn NON ZIF
記号 ITR	変更内容 REVISION RECORD	DR. DATE	DR. DATE	APP'D BY M.SASAO	SMT ST Embstp Pkg
				SCALE	-LEAD FREE-
					DWG. NO. (SHEET 1 OF 6) REV 0
					SD-52808-028

THIS DRAWING CONTAINS INFORMATION THAT IS PROPRIETARY TO MOLEX/JAPAN AND SHOULD NOT BE USED WITHOUT WRITTEN PERMISSION
本図面は日本モレックス (株) の所有する情報を含むもので 当社の許可なく複製を禁止する。
EN-01C(032)MXJ-32

DWG. NO. SD-52808-028
E
D
C
B
A
DIMENSIONS IN METRIC DO NOT SCALE DRAWING

8 7 6 5 4 3 2 1

DWG. NO. SD-52808-028

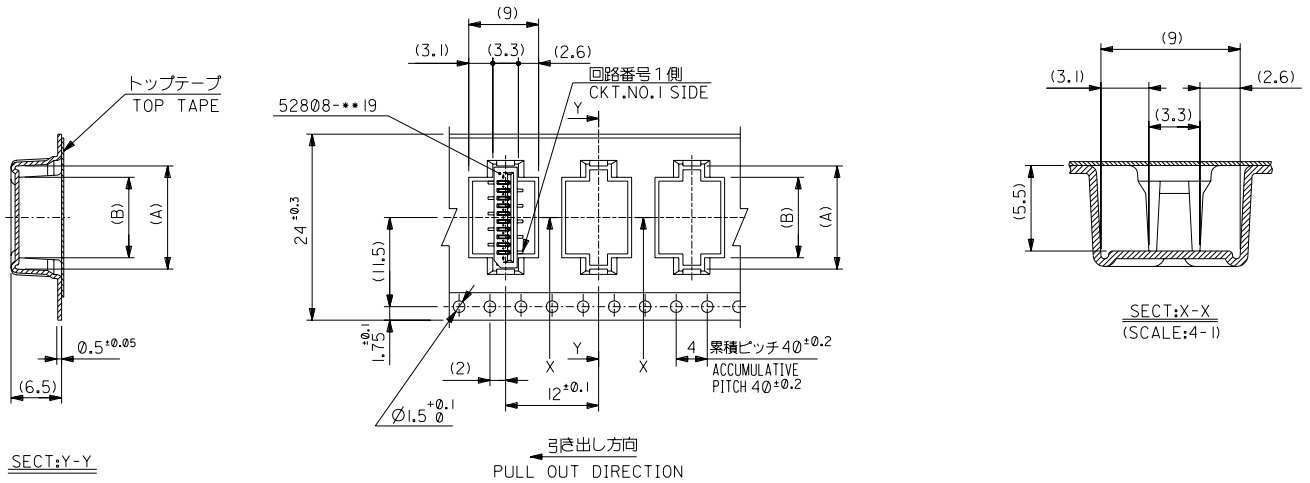
E

D

C

B

A



24mm幅キャリアテープ
24mm WIDTH CARRIER TAPE

52808-**-70
MODEL NO.

24	25.5	10.4	13.3	52808-1070	10
		9.4	12.3	52808-0970	9
		8.4	11.3	52808-0870	8
		7.4	10.3	52808-0770	7
		6.4	9.3	52808-0670	6
CARRIER TAPE WIDTH	C	(B)	(A)	MATERIAL NO.	極数 CKT.

角度 ANGLE	±3°
30以上 OVER	+0.5
10以上 30未満 UNDER	+0.25
10未満 UNDER	+0.2

材料 MATERIAL	SHEET 1 OF 6 参照 REFER TO SHEET 1 OF 6	
仕上げ FINISH	—#—	
適用電線範囲 WIRE RANGE	—#—	
被覆外径 INS. RANGE	—#—	
新規作成 RELEASED	M.N. M.S.	DATE 04/02/19
記号 I.T.R.	変更内容 REVISION RECORD	DR. CHK. DATE
DRAWN BY	M.NABEL	CHK'D BY M.SASAO
APPR'D BY	M.SASAO	尺度 SCALE

MOLEX-JAPAN CO.,LTD. 日本モレックス株式会社	
REVISE ONLY ON CAD SYSTEM	
TITLE 名称 1.0 FFC Conn NON ZIF SMT ST Embstp Pkg -LEAD FREE-	
DWG. NO.	(SHEET 3 OF 6) REV 0
SD-52808-028	

THIS DRAWING CONTAINS INFORMATION THAT IS PROPRIETARY TO MOLEX(JAPAN) AND SHOULD NOT BE USED WITHOUT WRITTEN PERMISSION
本図面は日本モレックス(株)の所有する情報を含むもので当社の許可なく複製を禁止する。 EN-01C(032)MXJ-32

8

7

6

5

4

3

2

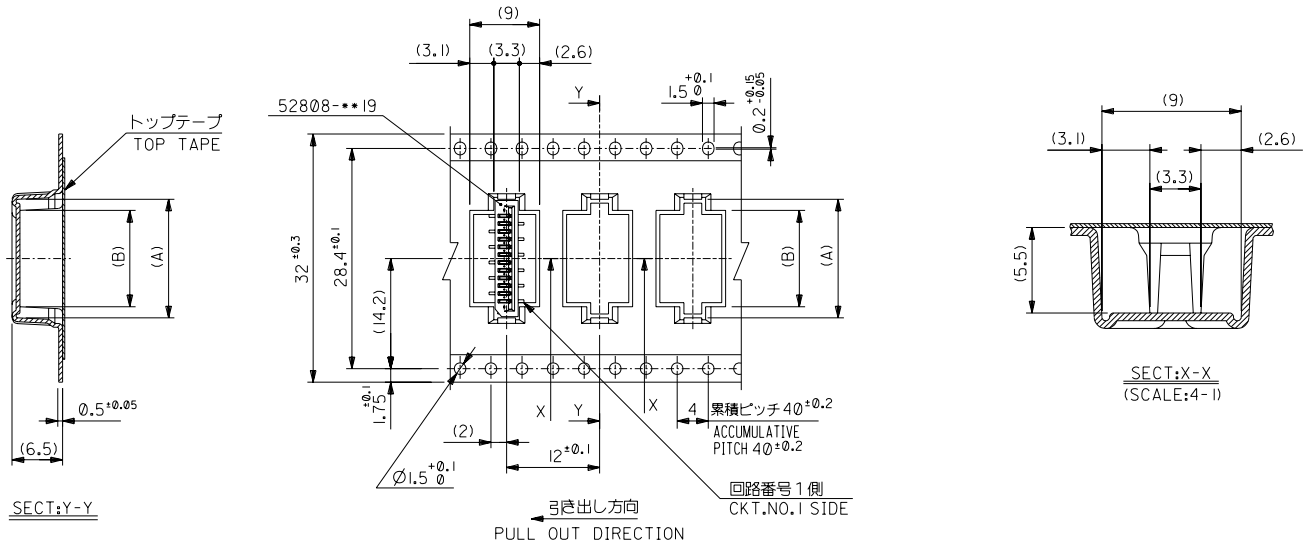
1

DIMENSIONS IN METRIC DO NOT SCALE DRAWING

SD-52808-028-03

DWG. NO. SD-52808-028

DIMENSIONS IN METRIC DO NOT SCALE DRAWING



32mm幅キャリアテープ
32mm WIDTH CARRIER TAPE

52808-***70	MODEL NO.	キャリアテープ幅 CARRIER TAPE WIDTH	C	(B)	(A)	15.4	18.3	52808-1570	15
						14.4	17.3	52808-1470	14
						13.4	16.3	52808-1370	13
						12.4	15.3	52808-1270	12
						11.4	14.3	52808-1170	11
						MATERIAL NO.	極数 CKT.		

材料 MATERIAL	SHEET 1 OF 6 参照 REFER TO SHEET 1 OF 6	MOLEX-JAPAN CO.,LTD. 日本モレックス株式会社
仕上げ FINISH	—#—	
適用電線範囲 WIRE RANGE	—#—	REVISE ONLY ON CAD SYSTEM
被覆外径 INS. RANGE	—#—	TITLE 名称
		1.0 FFC Conn NON ZIF SMT ST EmbstP Pkg -LEAD FREE-
DRAWN BY 04/02/19 M.NABEL CHK'D BY 04/02/19 M.SASAO		DWG. NO. (SHEET 4 OF 6) REV
APPR'D BY 04/02/19 M.SASAO SCALE —#—		SD-52808-028

角度 ANGLE	±3°
30以上 OVER	±0.5
10以上 30未満 UNDER	±0.25
10未満 UNDER	±0.2

一般公差 GENERAL TOLERANCES	記号 LTR	変更内容 REVISION RECORD	DR	DATE
----------------------------	-----------	-------------------------	----	------

THIS DRAWING CONTAINS INFORMATION THAT IS PROPRIETARY TO MOLEX(JAPAN) AND SHOULD NOT BE USED WITHOUT WRITTEN PERMISSION
本図面は日本モレックス(株)の所有する情報を含むもので当社の許可なく複製を禁止する。
EN-01C(032)MXJ-32

DWG. NO. SD-52808-028

E

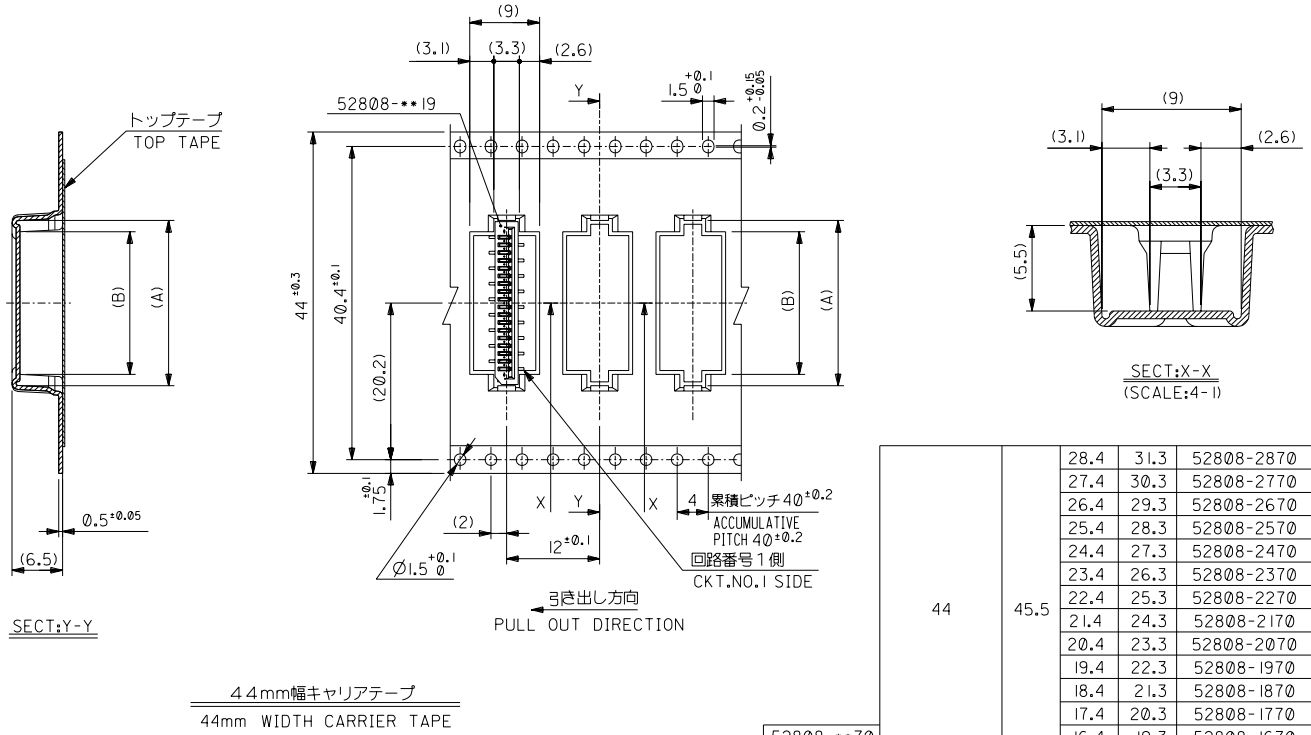
D

C

B

A

DIMENSIONS IN METRIC DO NOT SCALE DRAWING



44	45.5	28.4	31.3	52808-2870	28
		27.4	30.3	52808-2770	27
		26.4	29.3	52808-2670	26
		25.4	28.3	52808-2570	25
		24.4	27.3	52808-2470	24
		23.4	26.3	52808-2370	23
		22.4	25.3	52808-2270	22
		21.4	24.3	52808-2170	21
		20.4	23.3	52808-2070	20
		19.4	22.3	52808-1970	19
		18.4	21.3	52808-1870	18
		17.4	20.3	52808-1770	17
		16.4	19.3	52808-1670	16

MODEL NO.	キャリアテープ幅 CARRIER TAPE WIDTH	C	(B)	(A)	MATERIAL NO.	極数 CKT.
-----------	--------------------------------	---	-----	-----	--------------	------------

角度 ANGLE	±3°	材料 MATERIAL	SHEET 1 OF 6 参照 REFER TO SHEET 1 OF 6
30°以上 OVER	±0.5	仕上げ FINISH	—#—
10°以上 30°未満 UNDER	±0.25	適用電線範囲 WIRE RANGE	—#—
10°未満 UNDER	±0.2	被覆外径 INS. RANGE	—#—
一般公差 GENERAL TOLERANCES		新規作成 RELEASED (J2004-2528)	M.N. M.S. 01/02/19
記号 I.T.R.	変更内容 REVISION RECORD	DR. DATE	APP'D BY 01/02/19 M.SASAO

MOLEX-JAPAN CO.,LTD. 日本モレックス株式会社	
REVISE ONLY ON CAD SYSTEM	
TITLE 名称 I.0 FFC Conn NON ZIF SMT ST Embstp Pkg -LEAD FREE-	
DWG. NO.	(SHEET 5 OF 6) REV 0
SD-52808-028	

THIS DRAWING CONTAINS INFORMATION THAT IS PROPRIETARY TO MOLEX(JAPAN) AND SHOULD NOT BE USED WITHOUT WRITTEN PERMISSION
本図面は日本モレックス(株)の所有する情報を含むもので当社の許可なく複製を禁止する。
EN-01C(032)MXJ-32

8

7

6

5

4

3

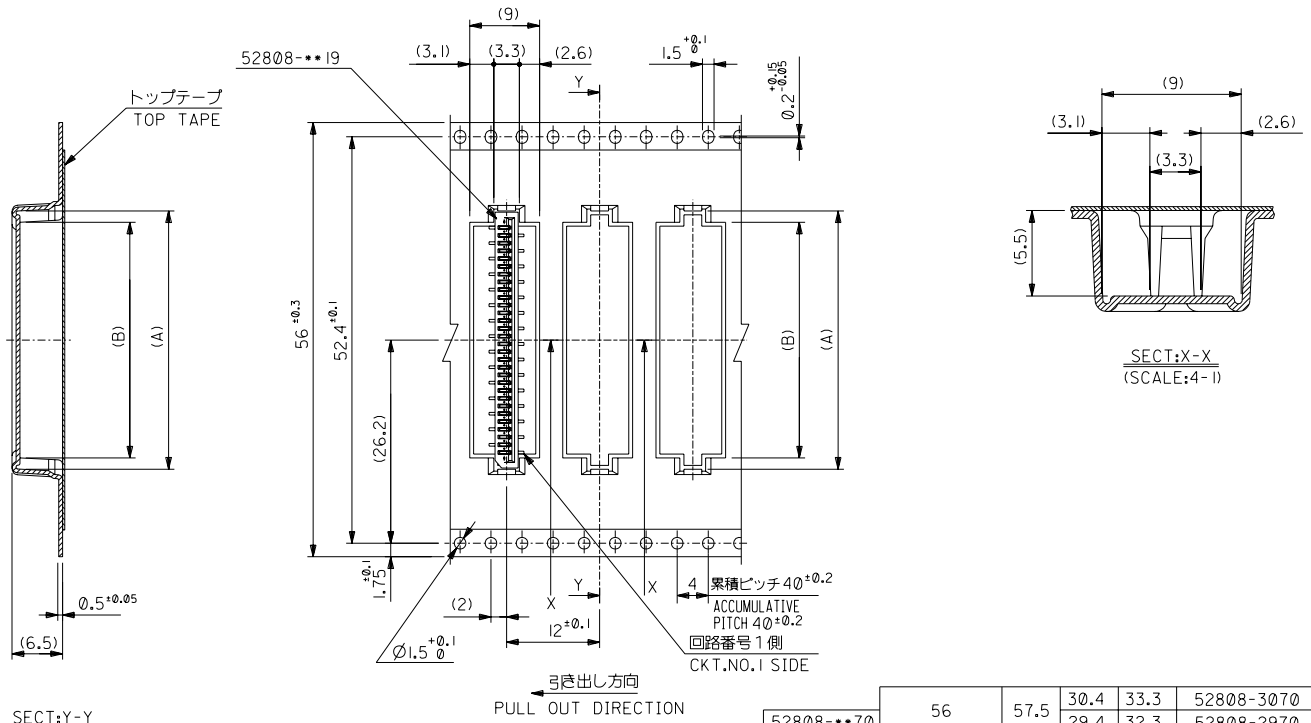
2

1

SD-52808-028.S05

DWG. NO. SD-52808-028

DIMENSIONS IN METRIC DO NOT SCALE DRAWING



SECT:Y-Y

SECT:X-X
(SCALE:4-1)

56mm幅キャリアテープ
56mm WIDTH CARRIER TAPE

引き出し方向
PULL OUT DIRECTION

角度 ANGLE	±3°
30以上 OVER	±0.5
10以上 30未満 UNDER	±0.25
10未満 UNDER	±0.2

52808-**-70	56	57.5	30.4	33.3	52808-3070	30
MODEL NO.	キャリアテープ幅 CARRIER TAPE WIDTH	C	(B)	(A)	MATERIAL NO.	極致 CKT.

材料 MATERIAL	SHEET 1 OF 6 参照 REFER TO SHEET 1 OF 6
仕上げ FINISH	—#—
適用電線範囲 WIRE RANGE	—#—
被覆外径 INS. RANGE	—#—
DRAWN BY	04/02/08 M.NABEI
CHK'D BY	04/02/08 M.SASAO
APP'D BY	04/02/08 M.SASAO
尺度 SCALE	—#—

MOLEX-JAPAN CO.,LTD. 日本モレックス株式会社	
REVISE ONLY ON CAD SYSTEM	
TITLE 名称 1.0 FFC Conn NON ZIF SMT ST Embstpk -LEAD FREE-	
DWG. NO.	(SHEET 6 OF 6) REV
SD-52808-028	0

THIS DRAWING CONTAINS INFORMATION THAT IS PROPRIETARY TO MOLEX(JAPAN) AND SHOULD NOT BE USED WITHOUT WRITTEN PERMISSION
本図面は日本モレックス(株)の所有する情報を含むもので 当社の許可なく複製を禁止する。
EN-01C(032)MXJ-32