



Distributor of Molex Connector Corporation: Excellent Integrated System Limited
Datasheet of 0551000670 - Connector Plug Serial I/O 6 Position Free Hanging (In-Line)

Contact us: sales@integrated-circuit.com Website: www.integrated-circuit.com

Excellent Integrated System Limited

Stocking Distributor

Click to view price, real time Inventory, Delivery & Lifecycle Information:

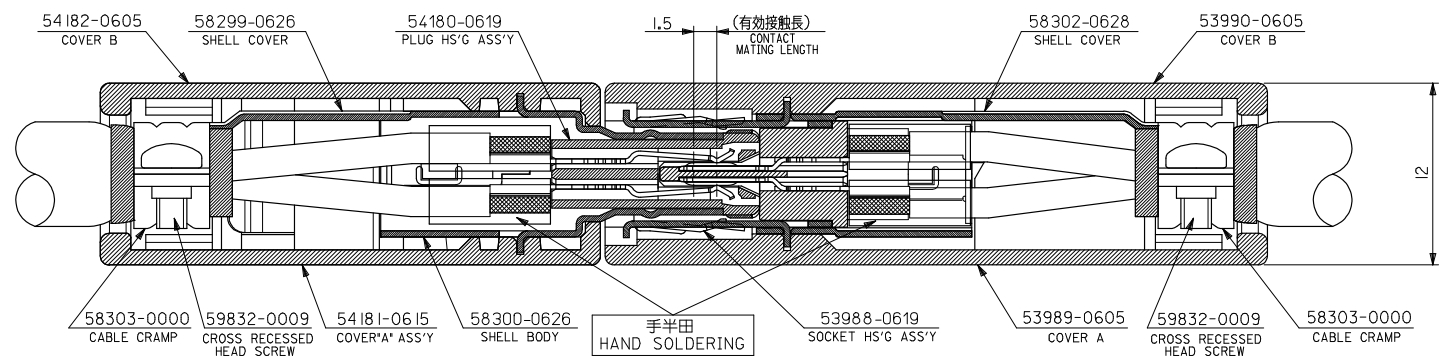
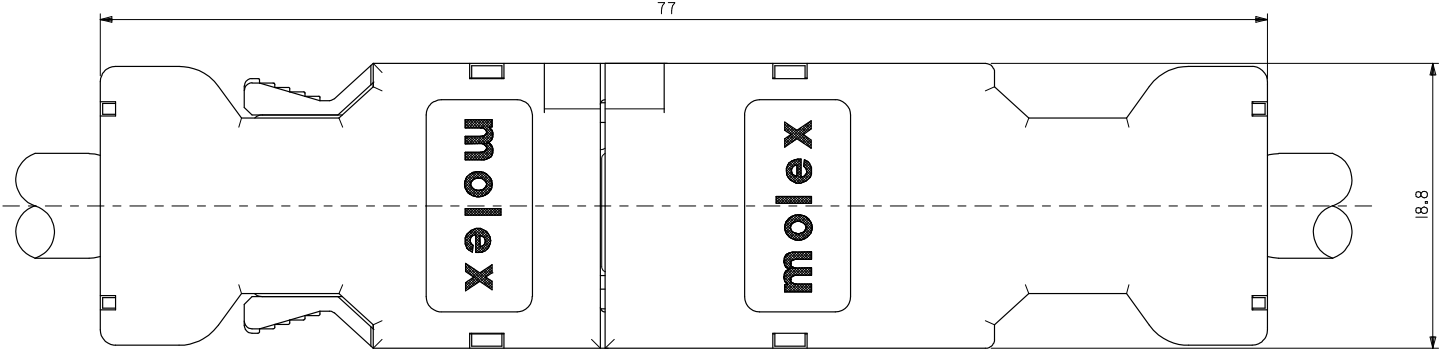
[Molex Connector Corporation](#)
[0551000670](#)

For any questions, you can email us directly:

sales@integrated-circuit.com

プラグ側 (55100-0670)
PLUG SIDE

ソケット側 (54280-0609)
SOCKET SIDE



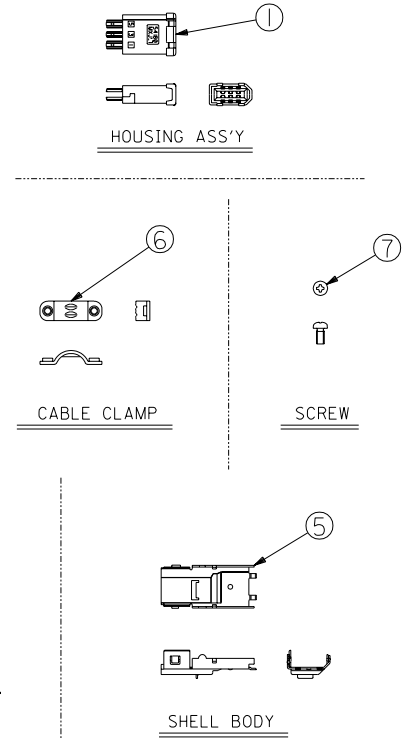
注記
NOTE

1. 本製品は 55100-0600, 54280-0600 の鉛フリー品である。
THIS PRODUCT IS LEAD FREE OF 55100-0600 AND 54280-0600.

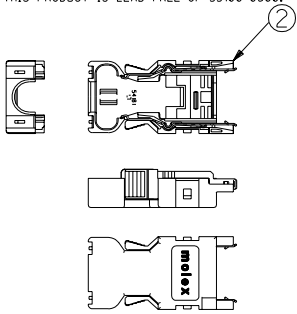
RELEASED EC NO.: J2008-3560 DRAWN BY: M. NABEI CHECKED BY: M. ISOGAYA APPROVED BY: N. UKITA DATE: 2008/04/09 DATE: 2008/04/10 DATE: 2008/04/11	GENERAL TOLERANCES (UNLESS SPECIFIED)		DIMENSION STYLE MM ONLY	SCALE 4:1	DESIGN UNITS METRIC	THIRD ANGLE PROJECTION
	10 UNDER	±---	DRAWN BY M. NABEI	DATE '08/04/07	TITLE 2.0 I/O CONN. CROSS-SECT. VIEW OF MATED CONNECTORS -LEAD FREE-	
	10 OVER 30 UNDER	±---	CHECKED BY M. ISOGAYA	DATE '08/04/07		
	30 OVER	±---	APPROVED BY N. UKITA	DATE '08/04/07	MOLEX INCORPORATED	
0	ANGULAR ±---°	DRAFT WHERE APPLICABLE MUST REMAIN WITHIN DIMENSIONS	MATERIAL NO. SEE IN FIGURE	DOCUMENT NO. SD-54280-011	SHEET NO. 1 OF 1	

部品構成
PARTS CONSTRUCTION

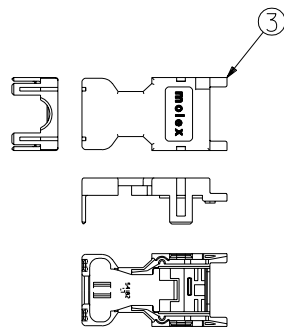
部番 NO.	部品名 PART NAME	製品番号 ENG. NO.	個数 QUAN.	材質 MATERIAL
①	ハウジングアッセンブリ HOUSING ASS'Y	54180-0619	1	ハウジング: ガラス入り耐熱樹脂 UL94V-0 色: 黒 HOUSING: G.F. HEAT RESISTANT PLASTIC UL94V-0 COLOR: BLACK ターミナル: りん青銅 t0.3 TERMINAL: PHOSPHOR BRONZE t0.3 メッキ仕様 接点部: ニッケル下地金メッキ PLATING CONTACT AREA: GOLD OVER NICKEL 結線部: ニッケル下地錫メッキ WIRE TERMINATION AREA: TIN OVER NICKEL
②	カバー A COVER A	54181-0615	1	カバー A: ガラス入りポリカーボネイト樹脂 COVER A: POLYCARBONATE G.F. UL94V-0 色: グレー UL94V-0 COLOR: GRAY スプリングラッチ: ステンレス鋼 t0.4 SPRING LATCH: STAINLESS STEEL t0.4
③	カバー B COVER B	54182-0605	1	ガラス入りポリカーボネイト樹脂 UL94V-0 色: グレー POLYCARBONATE G.F. UL94V-0 COLOR: GRAY
④	シェル カバー SHELL COVER	58299-0626	1	鋼 t0.4 STEEL t0.4
⑤	シェル ボディ SHELL BODY	58300-0626	1	メッキ仕様: ニッケル下地、錫メッキ PLATING: NICKEL BASE, TIN PLATING
⑥	ケーブルクランプ CABLE CLAMP	58303-0000	1	ステンレス鋼 STAINLESS STEEL
⑦	十字穴付きなべ小ネジ CROSS RECESSED PAN HEAD MACHINE SCREW	59832-0009	2	黄銅 (ネジサイズ: M2X4) BRASS (SCREW SIZE: M2X4)



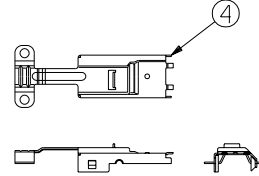
NOTES:
 本製品は55100-0600の鉛フリー品である
 THIS PRODUCT IS LEAD FREE OF 55100-0600.



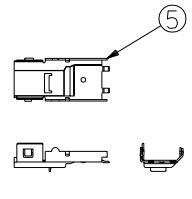
COVER A



COVER B



SHELL COVER



SHELL BODY

角度 ANGLE	公差 TOLERANCE
30°以上 OVER	+3°
10°以上 30°未満 UNDER	+0.5
10°未満 UNDER	+0.25
一般公差 GENERAL TOLERANCES	+0.2

材料 MATERIAL	注参照 SEE NOTES
仕上げ FINISH	注参照 SEE NOTES
適用電線範囲 WIRE RANGE	—
被覆外径 INS. RANGE	—

材料 MATERIAL	注参照 SEE NOTES
仕上げ FINISH	注参照 SEE NOTES
適用電線範囲 WIRE RANGE	—
被覆外径 INS. RANGE	—

55100-0670	55100-***70
MATERIAL No.	MODEL No.

MOLEX-JAPAN CO.,LTD.
 日本モレックス株式会社

REVISE ONLY ON CAD SYSTEM
 TITLE 名称
 2.0 mm PITCH I/O CONN.
 PLUG SET
 -LEAD FREE-

DWG. NO.	REV
SD-55100-004	0

THIS DRAWING CONTAINS INFORMATION THAT IS PROPRIETARY TO MOLEX/JAPAN AND SHOULD NOT BE USED WITHOUT WRITTEN PERMISSION
 本図面は日本モレックス(株)の所有する情報を含むもので当社の許可なく複製を禁止する。
 EN-01(032)MXJ-32

DWG. NO. SD-55100-004

DIMENSIONS IN METRIC DO NOT SCALE DRAWING

8 7 6 5 4 3 2 1