

Excellent Integrated System Limited

Stocking Distributor

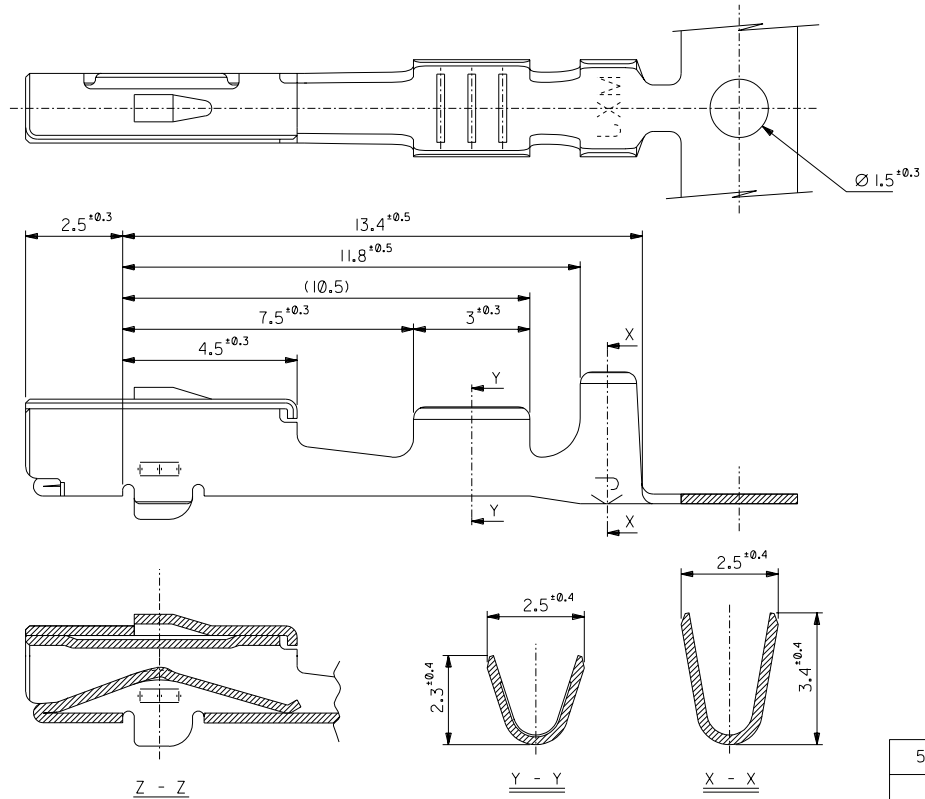
Click to view price, real time Inventory, Delivery & Lifecycle Information:

[Molex Connector Corporation](#)
[0506541001](#)

For any questions, you can email us directly:

sales@integrated-circuit.com

DWG. NO. SD-50654-1***
E
D
C
B
A
DIMENSIONS IN METRIC DO NOT SCALE DRAWING



注記
NOTES

- 材料: コルソン系銅合金、錫メッキ材 (t = 0.25)
MATERIAL: PRE-TINNED CORSON COPPER ALLOY (t=0.25)
- 適用電線: APPLICABLE WIRE RANGE
AVS-0.3, CAV-0.3, CAVUS-0.3
AVS-0.5, CAV-0.5, CAVUS-0.5
CAV-0.85, CAVUS-0.85

角度 ANGLE	+3°			材料 MATERIAL	注記2 参照 SEE NOTE 2	MOLEX-JAPAN CO.,LTD. 日本モレックス株式会社
30以上 OVER	+0.5			仕上げ FINISH	—	REVISE ONLY ON CAD SYSTEM
10以上 30未満 UNDER	+0.25	A	変更 REVISION (JA90078)	適用電線範囲 WIRE RANGE	注記3 参照 SEE NOTE 3	TITLE 名称 1.0(040)SR CRIMP RECEPTACLE
10未満 UNDER	+0.2	0	新規/改訂 RELEASED (JA70152)	被覆外径 INS. RANGE	Ø 1.1-2.1	DWG. NO. SD-50654-1***
一般公差 GENERAL TOLERANCES			記号 LTR 変更内容 REVISION RECORD	DRAWN BY 91/5/12 H.KOMATSU CHK'D BY 99/1/22 T.ITO	尺度 SCALE 10 : 1	REV A
			DR. DATE	APP'D BY 99/1/22 M.ENOMOTO		50654-1001

THIS DRAWING CONTAINS INFORMATION THAT IS PROPRIETARY TO MOLEX/JAPAN AND SHOULD NOT BE USED WITHOUT WRITTEN PERMISSION
本図面は日本モレックス（株）の所有する情報を含むもので当社の許可なく複製を禁止する。
EN-01C(032)MXJ-32