

## Excellent Integrated System Limited

Stocking Distributor

Click to view price, real time Inventory, Delivery & Lifecycle Information:

[Molex Connector Corporation](#)  
[53261-1490](#)

For any questions, you can email us directly:

[sales@integrated-circuit.com](mailto:sales@integrated-circuit.com)

10 9 8 7 6 5 4 3 2 1

F

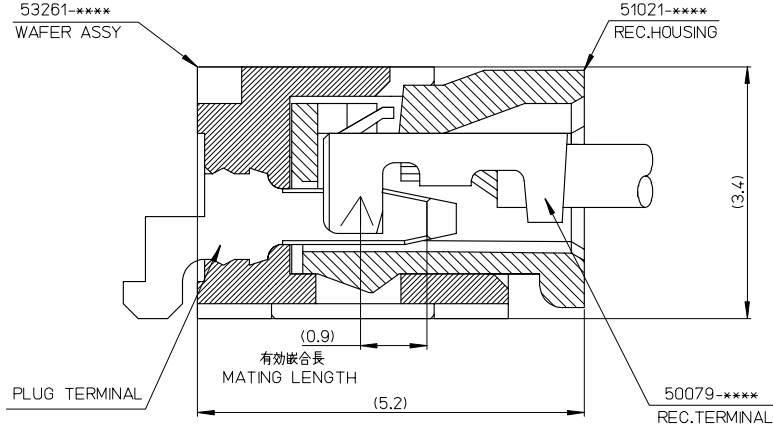
E

D

C

B

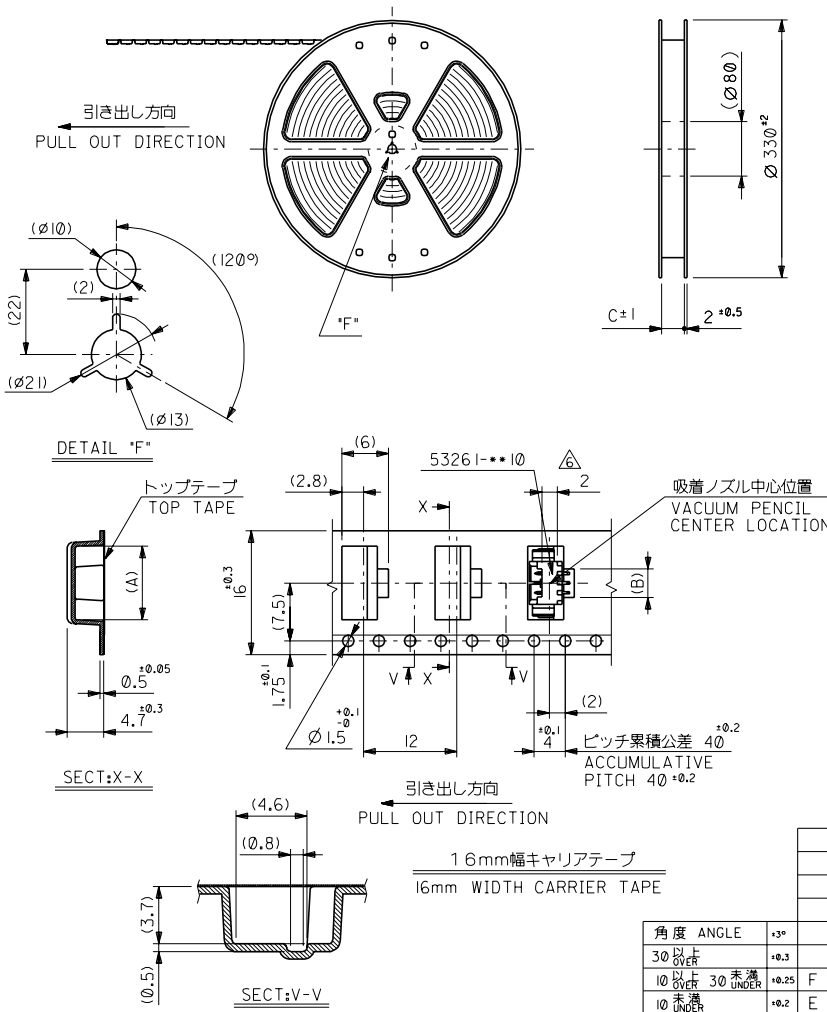
A



53261-****	WAFER ASSY	MODEL NO./MATERIAL NO.
50079-****	TERMINAL	
51021-****	HOUSING	

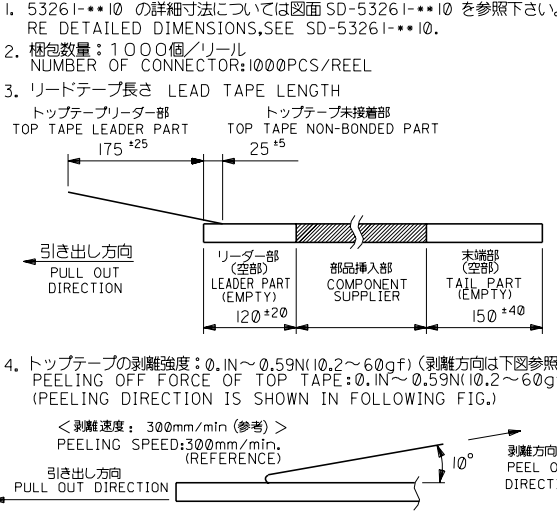
RELEASED EC NO: J2006-2426 DRAWN: A0YAGI CHKD: MAEDA APPR: NIKITA 2006/02/02 2006/02/03 2006/02/07	GENERAL TOLERANCES (UNLESS SPECIFIED)		DIMENSION STYLE MM ONLY		SCALE ---	DESIGN UNITS METRIC	THIRD ANGLE PROJECTION
	10 UNDER	±---	DRAWN BY Y. A0YAGI	DATE 2006/01/30	TITLE 1.25 W-T-O-B CONN. 51021,53261 MATING CROSS SECTION		
	10 OVER 30 UNDER	±---	CHECKED BY Y. MAEDA	DATE 2006/01/30	MOLEX INCORPORATED		
	30 OVER	±---	APPROVED BY N. UKITA	DATE 2006/01/30	MATERIAL NO. SEE CHART		
	ANGULAR ±---	°	DRAFT WHERE APPLICABLE MUST REMAIN WITHIN DIMENSIONS		DOCUMENT NO. SD-51021-002	SHEET NO. 1 OF 1	

DWG. NO. SD-53261-\*\*\*90



**注記 NOTES**

- 53261-\*\*\*10 の詳細寸法については図面 SD-53261-\*\*\*10 を参照下さい。  
RE DETAILED DIMENSIONS, SEE SD-53261-\*\*\*10.
- 梱包数量: 1000個/リール  
NUMBER OF CONNECTOR: 1000PCS/REEL
- リードテープ長さ LEAD TAPE LENGTH  
トップテープリーダ部 TOP TAPE LEADER PART 175<sup>+25</sup>  
トップテープ未接着部 TOP TAPE NON-BONDED PART 25<sup>+5</sup>
- トップテープの剥離強度: 0.1N~0.59N(10.2~60gf) (剥離方向は下図参照)  
PEELING OFF FORCE OF TOP TAPE: 0.1N~0.59N(10.2~60gf) (PEELING DIRECTION IS SHOWN IN FOLLOWING FIG.)  
< 剥離速度: 300mm/min (参考) >  
PEELING SPEED: 300mm/min. (REFERENCE)
- 材料 (MATERIAL)  
キャリアテープ (CARRIER TAPE): ポリプロピレン (POLYPROPYLENE)  
トップテープ (TOP TAPE): PET, PE, PEF  
リール (REEL): ポリスチレン (PS) <リサイクル材含む>  
POLYSTYREN(PS) <RECYCLE MATERIAL CONTAINED>



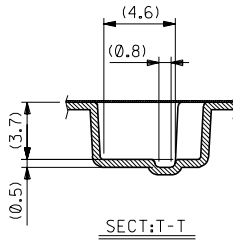
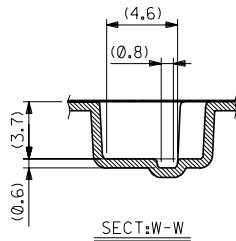
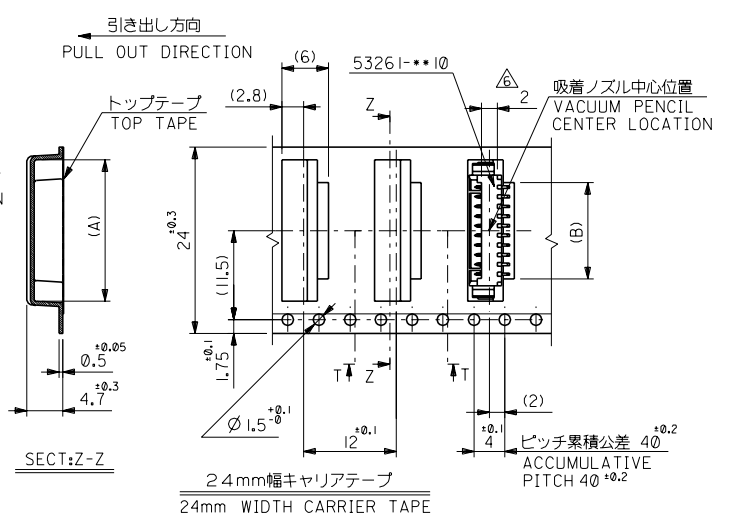
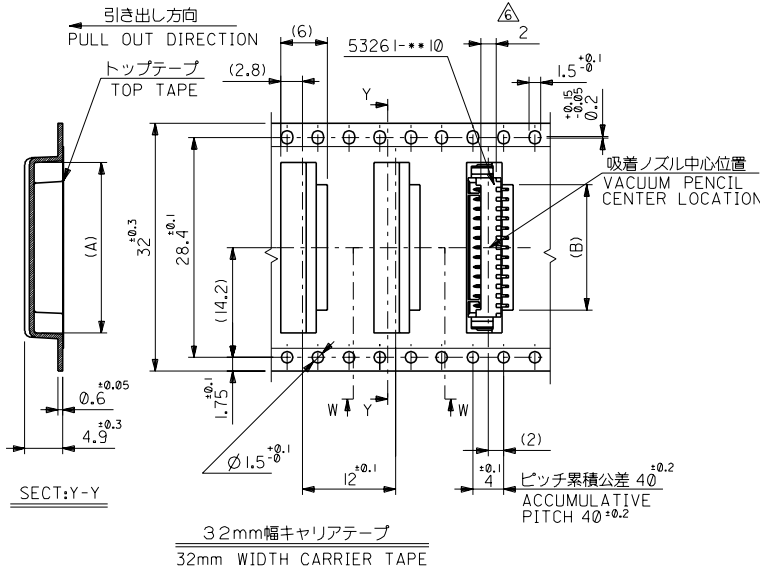
16	16.4	3.7	9.5	53261-0390	3
		2.45	8.25	53261-0290	2
キャリアテープ幅 CARRIER TAPE WIDTH		C	B	A	ENG. NO.

材料 MATERIAL	注記参照 SEE NOTES	MOLEX-JAPAN CO., LTD. 日本モレックス株式会社	
仕上げ FINISH	---	REVISE ONLY ON CAD SYSTEM	
適用電線範囲 WIRE RANGE	---	TITLE 名称	
被覆外径 INS. RANGE	---	1.25 WIRE TO BOARD CONN. WAFER ASS'Y FOR SMT. EMBOSSED TAPE PACKAGE	
DRAWN BY '93/6/1	CHK'D BY '00/12/8	DWG. NO. SHEET 1 OF 3 REV	
K.T.OJO	T.YAMAGUCHI	SD-53261-***90	
APP'D BY '00/12/8	尺度	SCALE	
M.FUKUSHIMA	---	F	

角度 ANGLE	±3°
30以上 OVER	±0.3
10以上 未満 30 UNDER	±0.25
10 未満 UNDER	±0.2
一般公差 GENERAL TOLERANCES	記号 L/T/R

THIS DRAWING CONTAINS INFORMATION THAT IS PROPRIETARY TO MOLEX/JAPAN AND SHOULD NOT BE USED WITHOUT WRITTEN PERMISSION  
本図面は日本モレックス(株)の所有する情報を含むもので 当社の許可なく複製を禁止する。  
EN-01C(032)MXJ-32

DWG. NO. SD-53261-\*\*-90



32	32.4	16.2	22	53261-1390	13
		14.95	20.75	-1290	12
		13.7	19.5	-1190	11
		12.45	18.25	-1090	10
		11.2	17	-0990	9
		9.95	15.75	-0890	8
		8.7	14.5	-0790	7
		7.45	13.25	-0690	6
		6.2	12	-0590	5
		4.95	10.75	53261-0490	4

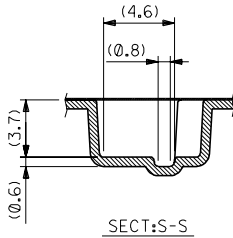
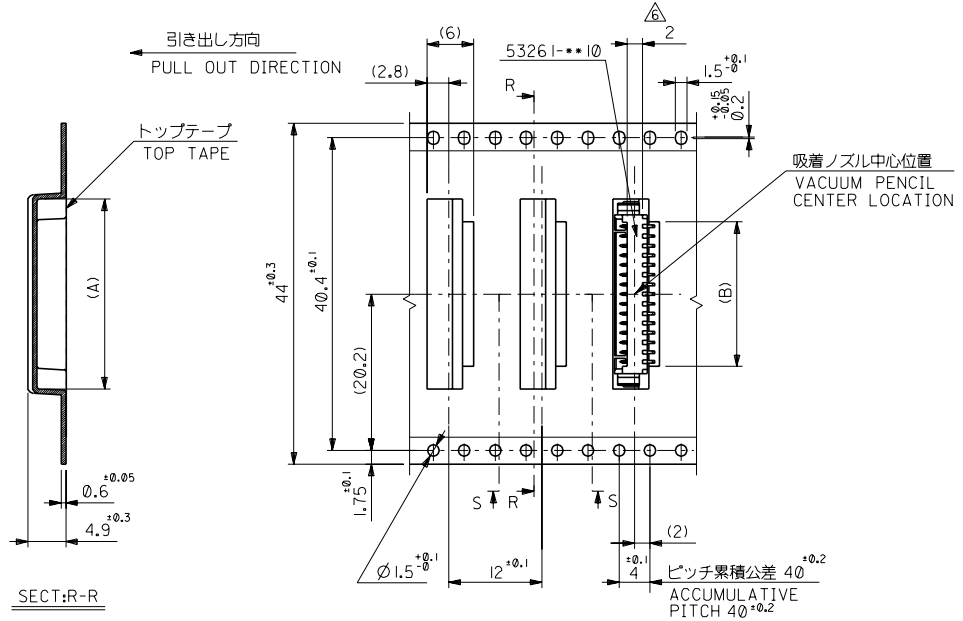
キャリアテープ幅 CARRIER TAPE WIDTH	C	B	A	ENG. NO.	種数 CKT.
材料 MATERIAL	注記参照 SEE NOTES			MOLEX-JAPAN CO.,LTD. 日本モレックス株式会社	
仕上げ FINISH	---			REVISE ONLY ON CAD SYSTEM	
適用電線範囲 WIRE RANGE	---			TITLE 名称 1.25 WIRE TO BOARD CONN. WAFER ASS'Y FOR SMT. EMBOSSD TAPE PACKAGE	
被覆外径 INS. RANGE	---			DRAWN BY '93/6/1 K.T.OJO CHK'D BY '00/12/8 T.YAMAGUCHI	
一般公差 GENERAL TOLERANCES	角度 ANGLE	+3°		APP'D BY '00/12/8 M.FUKUSHIMA 尺度 SCALE	DWG. NO. SHEET 2 OF 3 REV F
	30°以上 OVER	+0.3		DR. GATE	
	10°以上 未滿 30°未滿 UNDER	+0.25	F	REVISION RECORD	
	10°未滿 UNDER	+0.2	E	REVISION RECORD	

角度 ANGLE	+3°				
30°以上 OVER	+0.3				
10°以上 未滿 30°未滿 UNDER	+0.25	F			
10°未滿 UNDER	+0.2	E			

THIS DRAWING CONTAINS INFORMATION THAT IS PROPRIETARY TO MOLEX/JAPAN AND SHOULD NOT BE USED WITHOUT WRITTEN PERMISSION  
本図面は日本モレックス（株）の所有する情報を含むもので 当社の許可なく複製を禁止する。  
EN-01C(032)MXJ-32

DIMENSIONS IN METRIC DO NOT SCALE DRAWING

DWC. NO. SD-53261-1-90  
DIMENSIONS IN METRIC DO NOT SCALE DRAWING



44mm幅キャリアテープ  
44mm WIDTH CARRIER TAPE

44	44.4	18.7	24.5	53261-1590	15
キャリアテープ幅 CARRIER TAPE WIDTH	C	B	A	ENG. NO.	極数 CKT.
材料 MATERIAL	注記参照 SEE NOTES		MOLEX-JAPAN CO.,LTD. 日本モレックス株式会社		
仕上げ FINISH	---		REVISE ONLY ON CAD SYSTEM		
適用電線範囲 WIRE RANGE	---		TITLE 名称		
被覆外径 INS. RANGE	---		1.25 WIRE TO BOARD CONN. WAFER ASS'Y FOR SMT. EMBOSSED TAPE PACKAGE		
角度 ANGLE	±3°	DRAWN BY '93/6/1 K.T.OJO CHK'D BY '00/12/8 T.YAMAGUCHI			
30°以上 OVER	±0.3	APP'D BY '00/12/8 M.FUKUSHIMA			
10°以上 30°未満 UNDER	±0.25	F 変更 REVISED UC2001-0437	S.M.	00/12/8	
10°未満 UNDER	±0.2	E 変更及び再作図 REVISED & REDRAWN U30522	K.T.H.	93/6/1	
一般公差 GENERAL TOLERANCES	記号 L/TR	変更内容 REVISION RECORD	DR/CHK	日付 DATE	尺度 SCALE

THIS DRAWING CONTAINS INFORMATION THAT IS PROPRIETARY TO MOLEX (JAPAN) AND SHOULD NOT BE USED WITHOUT WRITTEN PERMISSION  
本図面は日本モレックス（株）の所有する情報を含むもので 当社の許可なく複製を禁止する。 EN-01C(032)MXJ-32

