

Excellent Integrated System Limited

Stocking Distributor

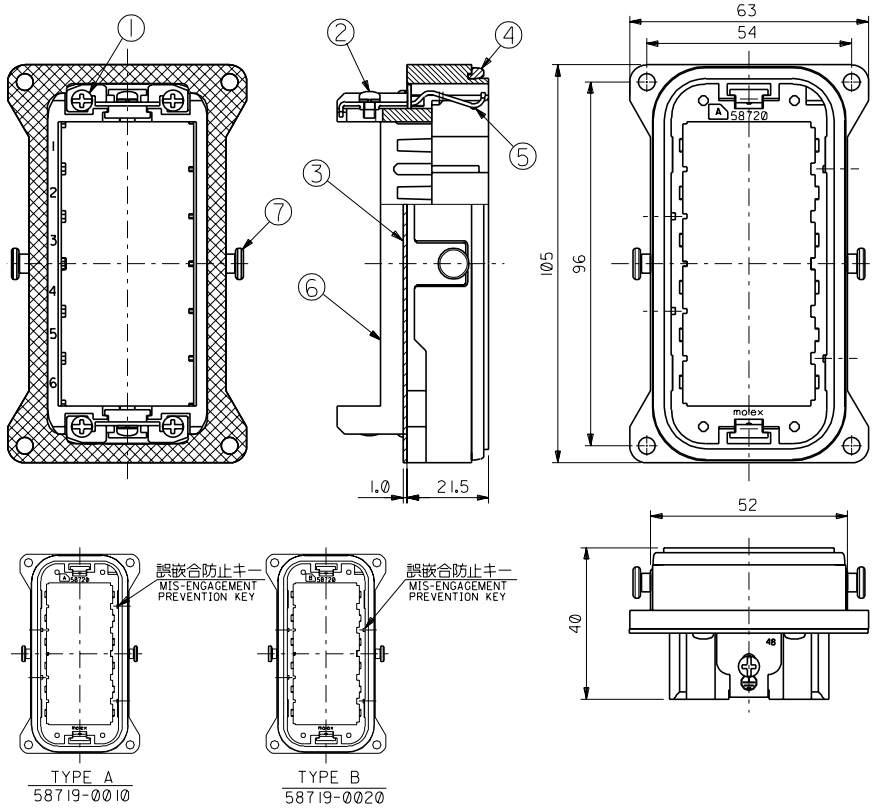
Click to view price, real time Inventory, Delivery & Lifecycle Information:

[Molex Connector Corporation](#)
[0587190010](#)

For any questions, you can email us directly:

sales@integrated-circuit.com

DWG. NO. SD-58719-002



部番 NO.	部品名 PART NAME	数量 QTY.	材質 MATERIAL	記事 ARTICLE
①	M2.5×6バネ座金付ねじ M2.5X6 SCREW	4	黄銅 BRASS	Niメッキ NI PLATING
②	M3×5バネ座金付ねじ M3X5 SCREW	2	鋼 STEEL	Niメッキ NI PLATING
③	ガスケット GASKET	1	ニトリルゴム NBR	—
④	ラバー RUBBER	1	ニトリルゴム NBR	—
⑤	グラウンドターミナル GROUND TERMINAL	2	黄銅 BRASS	Niメッキ NI PLATING
⑥	リセプタクルシェル RECEPTACLE SHELL	1	アルミニウム合金 ALUMINIUM ALLOY	—
⑦	ロックピン LOCKING PIN	2	ステンレス STAINLESS STEEL	—

注記:
NOTES:

1. 適用ハウジングとターミナル
APPLICATION HOUSING AND TERMINAL

	適用ハウジング APPLICATION HOUSING	ターミナル TERMINAL
ピンハウジング PIN HOUSING	51194-0800	50638-9*49 Au PLATING 59320-9*90 Au PLATING
ソケットハウジング SOCKET HOUSING	51195-0800	50637-0*49 Au PLATING 59319-0*90 Au PLATING
ピンハウジング PIN HOUSING	51203-1200	5558-GS** Au PLATING
ソケットハウジング SOCKET HOUSING	51204-1200	5556GS** Au PLATING

2. M3ねじ推奨締付トルク: 5~6kgf.cm
M3 SCREW RECOMMENDATION TIGHTENING TORQUE.
3. パネル切取寸法は DWG NO. SD-58723-003による。
THE PANEL CUTOFF SIZE IS SHOWN IN SD-58723-003.

B	58719-0020	58719-00*0
A	58719-0010	
TYPE	MATERIAL NO.	MODEL NO.

DO NOT SCALE DRAWING			REV.		GENERAL TOLERANCES: (UNLESS SPECIFIED)		SCALE	DESIGN UNITS	THIRD ANGLE PROJECTION	DIMENSIONS:		SHT	REV
EC NO.	DRWN:	CHK:	APPR:	DESCRIPTION	FINISH	WIRE RANGE	1:1	mm	INCH	mm	INCH	mm	INCH
8	EC NO.:	DRWN:	CHK:	APPR:	10 UNDER 未満	INS. RANGE				<input checked="" type="checkbox"/>	<input type="checkbox"/>		
7	REVISED	EC NO. JD191218 '98/03/08	DRWN: SAKIYAMA	CHK: Y. ITO	10 OVER 以上	適用電線範囲	±0.2	DRAWN BY & DATE	S. Ohyama '98/09/14	<input type="checkbox"/>	<input checked="" type="checkbox"/>		
6	REVISED	EC NO. JD90894 '98/12/23	DRWN: Y. ITO	CHK: SAKIYAMA/Y. ITO	30 UNDER 未満		±0.25	CHECKED BY & DATE	Y. Ito '98/09/21	TITLE: POWER CONN 48P RECEPTACLE SHELL ASS'Y			
5	RELEASED	EC NO. JD90402 '98/09/21	DRWN: SAKIYAMA	CHK: Y. ITO	30 OVER 以上		±0.3	APPROVED BY & DATE	S. Ohyama '98/09/21	MOLEX INCORPORATED			
4								CAD FILE NAME	587191002.S01	MATERIAL NO.	SEE CHART	DRAWING NO.	SD-58719-002
3								ANGLE 角度	±3°	THIS DRAWING CONTAINS INFORMATION THAT IS PROPRIETARY TO MOLEX INCORPORATED AND SHOULD NOT BE USED WITHOUT WRITTEN PERMISSION.			
2													SIZE B
1													EN-02J(097) MXJ-54