

## Excellent Integrated System Limited

Stocking Distributor

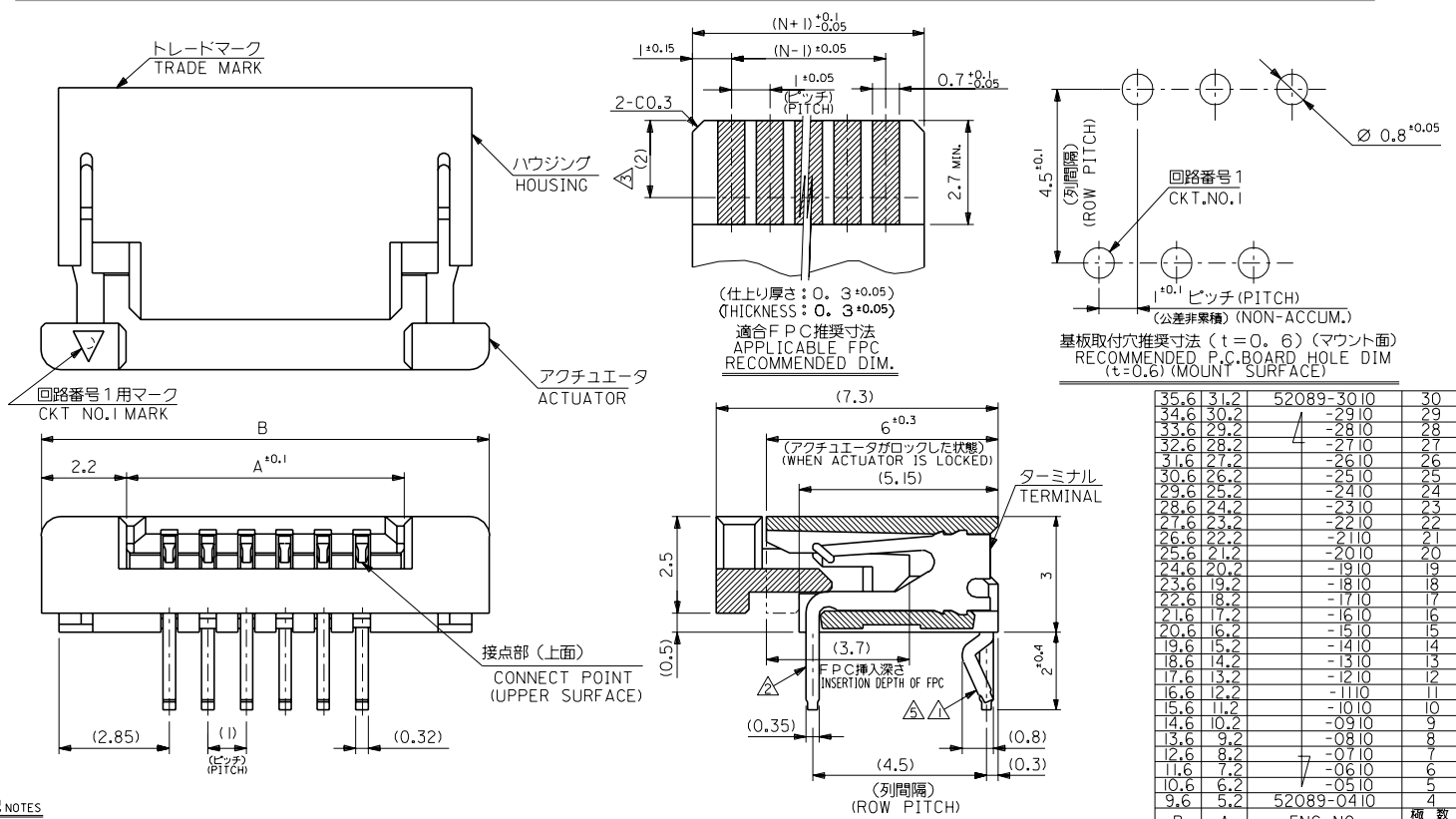
Click to view price, real time Inventory, Delivery & Lifecycle Information:

[Molex Connector Corporation](#)  
[52089-1210](#)

For any questions, you can email us directly:

[sales@integrated-circuit.com](mailto:sales@integrated-circuit.com)

DWG. NO. SD-52089-\*\*\* IO  
E  
D  
C  
B  
A  
DIMENSIONS IN METRIC DO NOT SCALE DRAWING



注記 NOTES

- △ CKT. NO. 1を基準に偶数番目のソルダータール。 EVEN NUMBER SOLDER TAIL
- △ CKT. NO. 1を基準に奇数番目のソルダータール。 ODD NUMBER SOLDER TAIL
- △ 接点部までの嵌合長さ。 LENGTH TO CONTACT POINT.

4. 使用材料 MATERIAL
- ハウジング : 66ナイロン, UL94V-0 HOUSING : 66NYLON, UL94V-0
  - アクチュエータ : ポリエステル, UL94V-0 ACTUATOR : POLYESTER, UL94V-0
  - ターミナル : リン青銅, 錫メッキ TERMINAL : PHOS-BRO.TIN-PLATED

△ キングはソルダータール△の両端のみに適用。 KINK APPLIES BOTH SIDE △ TERMINALS ONLY

角度 ANGLE	±3°
30以上 OVER	±0.3
10以上 OVER 30未満 UNDER	±0.25
10未満 UNDER	±0.2
一般公差 GENERAL TOLERANCES	

材料 MATERIAL  
仕上り FINISH  
適用電線範囲 WIRE RANGE  
被覆外径 INS. RANGE

再作図 REDRAWN (JC60104)	S.M.	95/08/21
記号 LTR	変更内容 REVISION RECORD	DR. CHK. DATE
DRAWN BY 95/08/11	CHK'D BY 95/08/21	S.MATSUZAKI H.HIRAMOTO
APP'D BY 95/08/21	尺度 SCALE	M.FUKUSHIMA 10:1

MOLEX-JAPAN CO.,LTD.  
日本モレックス株式会社

REVISION ONLY ON CAD SYSTEM

TITLE 名称  
1.0mm PITCH FPC.  
CONN. ZIF. R/A.

DWG. NO.	REV
SD-52089-*** IO	D

THIS DRAWING CONTAINS INFORMATION THAT IS PROPRIETARY TO MOLEX/JAPAN AND SHOULD NOT BE USED WITHOUT WRITTEN PERMISSION  
本図面は日本モレックス(株)の所有する情報を含むもので 当社の許可なく複製を禁止する。  
EN-01C(032)MXJ-32

8

7

6

5

4

3

2

1

52089-1210