

## Excellent Integrated System Limited

Stocking Distributor

Click to view price, real time Inventory, Delivery & Lifecycle Information:

[Molex Connector Corporation](#)  
[0009501091](#)

For any questions, you can email us directly:

[sales@integrated-circuit.com](mailto:sales@integrated-circuit.com)

DWG. NO. SD-5195-N

E

D

C

B

A

8

7

6

5

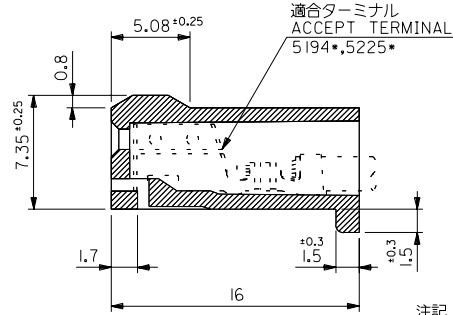
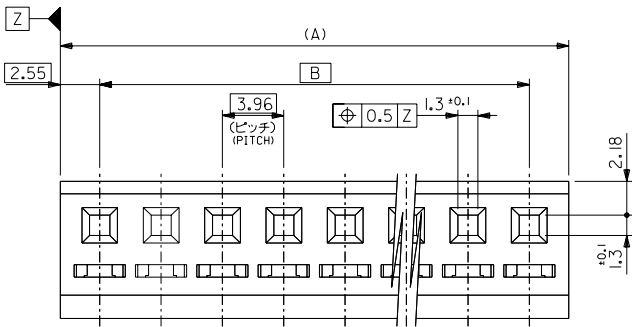
4

3

2

1

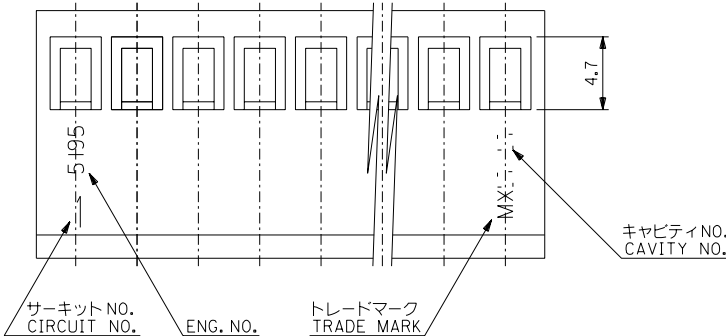
5195-320



適合ターミナル  
ACCEPT TERMINAL  
5194・5225\*

注記  
NOTES

1. 各部の反りは0.5最大。  
CAMBER : 0.5 MAX.
2. サーマットNO.はNO.\*1\*のみ表示。  
CIRCUIT NO. : 1 ONLY.



43.56	48.66	09-50-1121	5195-12	12
39.6	44.7	-1111	-11	11
35.64	40.74	-1101	-10	10
31.68	36.78	-1091	-09	9
27.72	32.82	-1081	-08	8
23.76	28.86	-1071	-07	7
19.8	24.9	-1061	-06	6
15.84	20.94	-1051	-05	5
11.88	16.98	-1041	-04	4
7.92	13.02	-1031	-03	3
3.96	9.06	09-50-1021	5195-02	2
B	A	EDP. NO.	ENG. NO.	極致 NO. OF CKTS.

角度 ANGLE	+3°				
30以上 OVER	+0.3				
10以上 30未満 UNDER	+0.25				
10未満 UNDER	+0.2	J	再作図 REDRAWN (JC70319)	M.A. M.F.	96/05/21
一般公差 GENERAL TOLERANCES		社号 LTR	変更内容 REVISION RECORD	DR. CHK.	DATE

材料 MATERIAL	ナイロン66, UL94V-2 色: オフホワイト NYLON66, UL94V-2 COLOR : OFFWHITE
仕上げ FINISH	—
適用電線範囲 WIRE RANGE	—
被覆外径 INS. RANGE	—
DRAWN BY	96/05/21 M.ASAOKA
CHK'D BY	96/05/21 M.FUKUSHIMA
APP'D BY	96/05/21 M.ENOMOTO
尺度 SCALE	4 : 1

MOLEX-JAPAN CO.,LTD. 日本モレックス株式会社	
REVISE ONLY ON CAD SYSTEM	
TITLE 名称 SPOX 3.96 PITCH RECEPTACLE HOUSING	
DWG. NO.	REV
SD-5195-N	H

THIS DRAWING CONTAINS INFORMATION THAT IS PROPRIETARY TO MOLEX(JAPAN) AND SHOULD NOT BE USED WITHOUT WRITTEN PERMISSION  
本図面は日本モレックス(株)の所有する情報を含むもので 当社の許可なく複製を禁止する。  
EN-01C1032)MXJ-32