



## **Excellent Integrated System Limited**

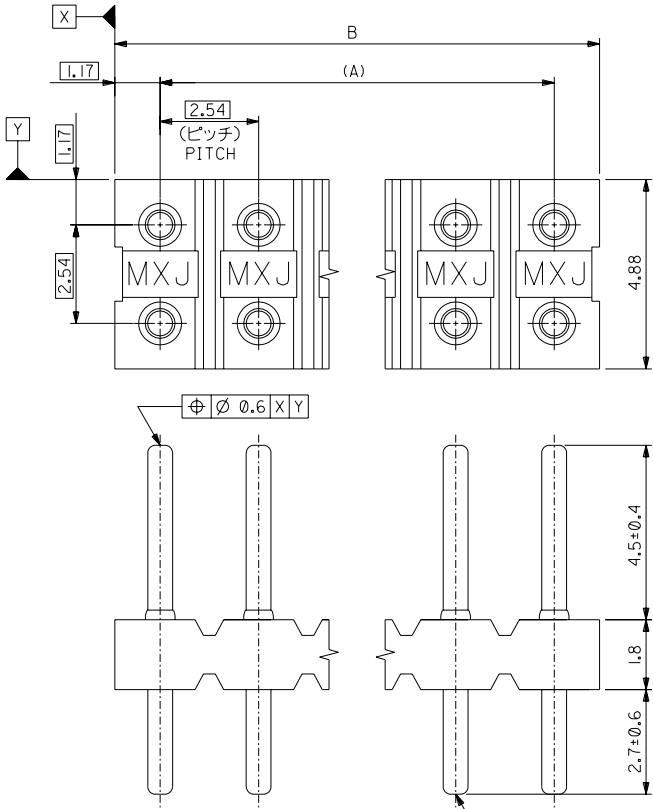
Stocking Distributor

Click to view price, real time Inventory, Delivery & Lifecycle Information:

[Molex Connector Corporation](#)  
[39-27-4122](#)

For any questions, you can email us directly:  
[sales@integrated-circuit.com](mailto:sales@integrated-circuit.com)

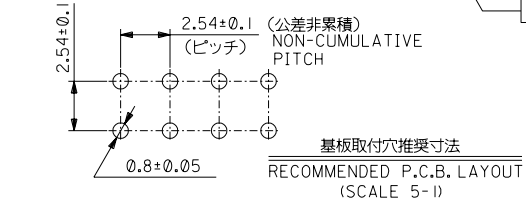
ENG. NO. SD-5547-NA  
EDP NO. #  
DIMENSIONS IN METRIC DO NOT SCALE DRAWING



注記:  
NOTES

- 材料  
MATERIAL  
ピン : 黄銅  $\phi 0.64$   
PIN : BRASS  $\phi 0.64$   
ウェハー : ガラス15%入りP.B.T. UL94V-0, 黒  
WAFFER : P.B.T. G.F.15% UL94V-0, BLACK
- メッキ仕様  
PLATING  
錫メッキ  
Sn PLATING.
- 2種は5547-NAを切断加工したものです。  
2 CIRCUITS TO BE MADE BY CUTTING  
5547-NA.

42.98	40.64	5547-34A	34
40.44	38.10	5547-32A	32
37.90	35.56	5547-30A	30
35.36	33.02	5547-28A	28
32.82	30.48	5547-26A	26
30.28	27.94	5547-24A	24
27.74	25.40	5547-22A	22
25.20	22.86	5547-20A	20
22.66	20.32	5547-18A	18
20.12	17.78	5547-16A	16
17.58	15.24	5547-14A	14
15.04	12.70	5547-12A	12
12.50	10.16	5547-10A	10
9.96	7.62	5547-08A	8
7.42	5.08	5547-06A	6
4.88	2.54	5547-04A	4
2.54	$\pm 0.2$	5547-02A	2
B	(A)	ENG. No.	CKT.



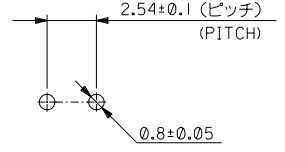
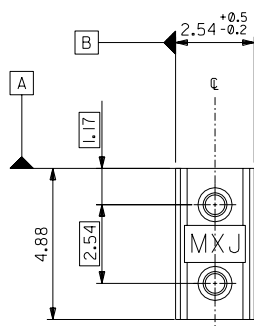
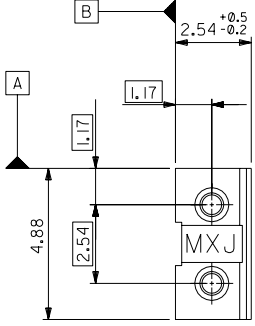
角度 ANGLE	$\pm 3^\circ$
30以上 OVER	$\pm 0.3$
10以上 30未満 UNDER	$\pm 0.25$
10未満 UNDER	$\pm 0.2$
一般公差 UNIT:mm	
GENERAL TOLERANCES	

材料 MATERIAL	注記参照 SEE NOTES
仕上げ FINISH	注記参照 SEE NOTES
適用電線範囲 WIRE RANGE	—
被覆外径 INS. RANGE	—

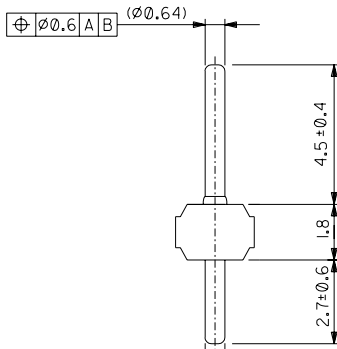
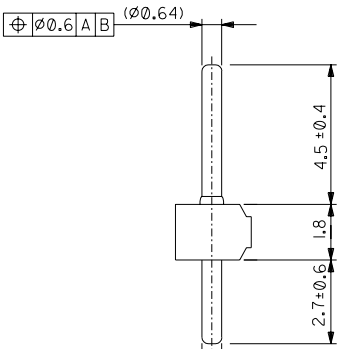
MOLEX-JAPAN CO.,LTD. 日本モレックス株式会社
EDP. NO. #
ENG. NO. (SHEET 1 OF 2) REV B
SD-5547-NA
TITLE 名称 2.54 DUAL ROW MICRO SHUNT WAFER ASS'Y

THIS DRAWING CONTAINS INFORMATION THAT IS PROPRIETARY TO MOLEX(JAPAN) AND SHOULD NOT BE USED WITHOUT WRITTEN PERMISSION  
本図面は日本モレックス(株)の所有する情報を含むもので 当社の許可なく複製を禁止する。 MXJ-8

DWG. NO. SD-5547-NA  
F  
E  
D  
C  
B  
A  
DIMENSIONS IN METRIC DO NOT SCALE DRAWING



基板取付穴推奨寸法  
RECOMMENDED P.C.B. LAYOUT  
(SCALE: 5-1)



TYPE I

TYPE II

材料 MATERIAL		注記参照 SEE NOTES	MOLEX-JAPAN CO.,LTD. 日本モレックス株式会社
仕上げ FINISH		注記参照 SEE NOTES	
適用電線範囲 WIRE RANGE		---	REVISE ONLY ON CAD SYSTEM
被覆外径 INS. RANGE		---	TITLE 名称
角度 ANGLE		±3°	2.54 DUAL ROW
30以上 OVER		+0.3	MICRO SHUNT WAFER ASS'Y
10以上 未滿 OVER 30 UNDER		+0.25	DWG. NO. (SHEET 2 OF 2) REV
10以上 未滿 UNDER		+0.2	SD-5547-NA B
一般公差 GENERAL TOLERANCES		±0.2	
記号 LTR	変更内容 REVISION RECORD	DR. CHK. DATE	
SHEET 1 OF 2 2歩 (SEE SHEET 1 OF 2 (021026))		DATE	
DRAWN BY: <i>R. Aoki</i>		CHK'D BY: <i>P. Saito</i>	
APP'D BY: <i>(Signature)</i>		SCALE 8-1	

THIS DRAWING CONTAINS INFORMATION THAT IS PROPRIETARY TO MOLEX(JAPAN) AND SHOULD NOT BE USED WITHOUT WRITTEN PERMISSION  
本図面は日本モレックス(株)の所有する情報を含むもので当社の許可なく複製を禁止する。 EN-01C(032)MXJ-32

8 7 6 5 4 3 2 1