



## **Excellent Integrated System Limited**

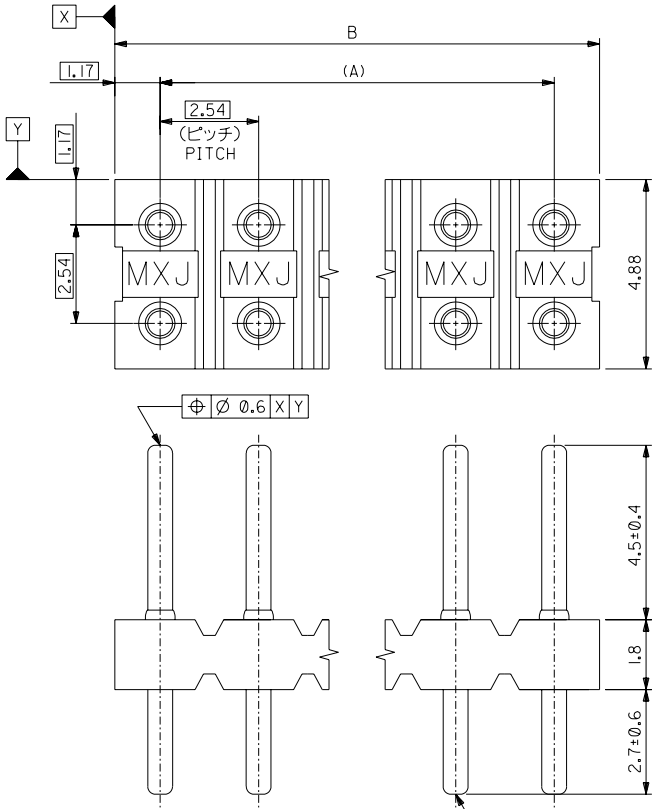
Stocking Distributor

Click to view price, real time Inventory, Delivery & Lifecycle Information:

[Molex Connector Corporation](#)  
[39-27-4182](#)

For any questions, you can email us directly:  
[sales@integrated-circuit.com](mailto:sales@integrated-circuit.com)

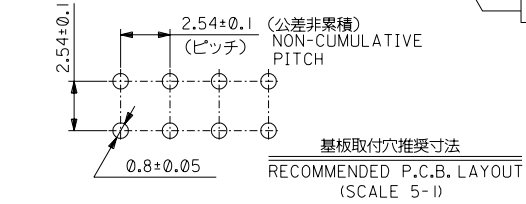
ENG. NO. SD-5547-NA  
EDP NO. #  
DIMENSIONS IN METRIC DO NOT SCALE DRAWING



注記:  
NOTES

- 材料  
MATERIAL  
ピン : 黄銅  $\phi 0.64$   
PIN : BRASS  $\phi 0.64$   
ウェハー : ガラス15%入りP.B.T. UL94V-0, 黒  
WAFFER : P.B.T. G.F.15% UL94V-0, BLACK
- メッキ仕様  
PLATING  
錫メッキ  
Sn PLATING.
- 2種は5547-NAを切断加工したものです。  
2 CIRCUITS TO BE MADE BY CUTTING  
5547-NA.

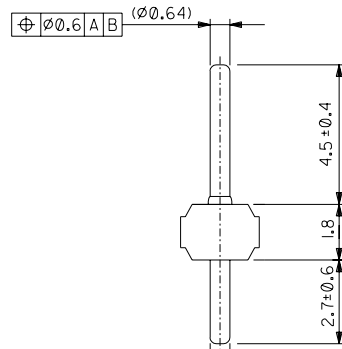
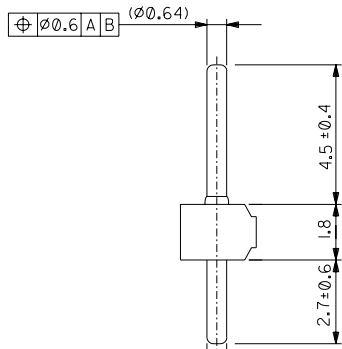
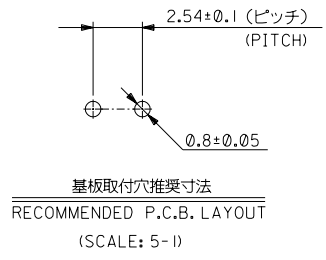
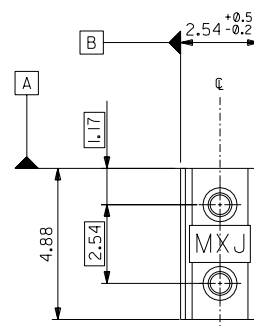
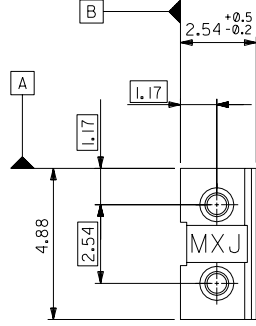
42.98	40.64	5547-34A	34
40.44	38.10	5547-32A	32
37.90	35.56	5547-30A	30
35.36	33.02	5547-28A	28
32.82	30.48	5547-26A	26
30.28	27.94	5547-24A	24
27.74	25.40	5547-22A	22
25.20	22.86	5547-20A	20
22.66	20.32	5547-18A	18
20.12	17.78	5547-16A	16
17.58	15.24	5547-14A	14
15.04	12.70	5547-12A	12
12.50	10.16	5547-10A	10
9.96	7.62	5547-08A	8
7.42	5.08	5547-06A	6
4.88	2.54	5547-04A	4
2.54	$\pm 0.2$	5547-02A	2
B	(A)	ENG. No.	CKT.



角度 ANGLE	$\pm 3^\circ$	材料 MATERIAL	注記参照 SEE NOTES	MOLEX-JAPAN CO.,LTD. 日本モレックス株式会社
30以上 OVER	$\pm 0.3$	仕上げ FINISH	注記参照 SEE NOTES	
10以上 30未満 UNDER	$\pm 0.25$	適用電線範囲 WIRE RANGE	—	EDP. NO. #
10未満 UNDER	$\pm 0.2$	被覆外径 INS. RANGE	—	ENG. NO. (SHEET 1 OF 2) REV B
一般公差 UNIT:mm		記号 LTR	REVISION RECORD	SD-5547-NA
REVISION RECORD		DR. CHK. DATE	DATE	TITLE 名称
REVISION RECORD		APP'D BY	SCALE	2.54 DUAL ROW MICRO SHUNT WAFER ASS'Y

THIS DRAWING CONTAINS INFORMATION THAT IS PROPRIETARY TO MOLEX(JAPAN) AND SHOULD NOT BE USED WITHOUT WRITTEN PERMISSION  
本図面は日本モレックス(株)の所有する情報を含むもので 当社の許可なく複製を禁止する。 MXJ-8

DWG. NO. SD-5547-NA  
F  
E  
D  
C  
B  
A  
DIMENSIONS IN METRIC DO NOT SCALE DRAWING



TYPE I

TYPE II

材料 MATERIAL		注記参照 SEE NOTES	MOLEX-JAPAN CO.,LTD. 日本モレックス株式会社
仕上げ FINISH		注記参照 SEE NOTES	
適用電線範囲 WIRE RANGE		---	REVISE ONLY ON CAD SYSTEM
被覆外径 INS. RANGE		---	TITLE 名称
角度 ANGLE		±3°	2.54 DUAL ROW
30以上 OVER		+0.3	MICRO SHUNT WAFER ASS'Y
10以上 未滿 OVER 30 UNDER		+0.25	DWG. NO. (SHEET 2 OF 2) REV
10以上 未滿 UNDER		+0.2	SD-5547-NA B
一般公差 GENERAL TOLERANCES		±0.2	
記号 LTR	変更内容 REVISION RECORD	DR. CHK. DATE	
SHEET 1 OF 2 2歩 (SEE SHEET 1 OF 2 (021026))		DATE	
DRAWN BY: <i>R. Aoki</i>		CHK'D BY: <i>P. Saito</i>	
APP'D BY: <i>(Signature)</i>		SCALE 8-1	

THIS DRAWING CONTAINS INFORMATION THAT IS PROPRIETARY TO MOLEX(JAPAN) AND SHOULD NOT BE USED WITHOUT WRITTEN PERMISSION  
本図面は日本モレックス(株)の所有する情報を含むもので当社の許可なく複製を禁止する。  
EN-01C(032)MXJ-32

8 7 6 5 4 3 2 1