



Distributor of Molex Connector Corporation: Excellent Integrated System Limited

Datasheet of 0099990991 - 7POS 2.5MM LP ASY 526707AX

Contact us: sales@integrated-circuit.com Website: www.integrated-circuit.com

Excellent Integrated System Limited

Stocking Distributor

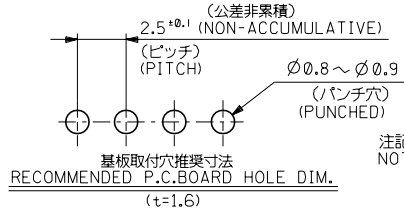
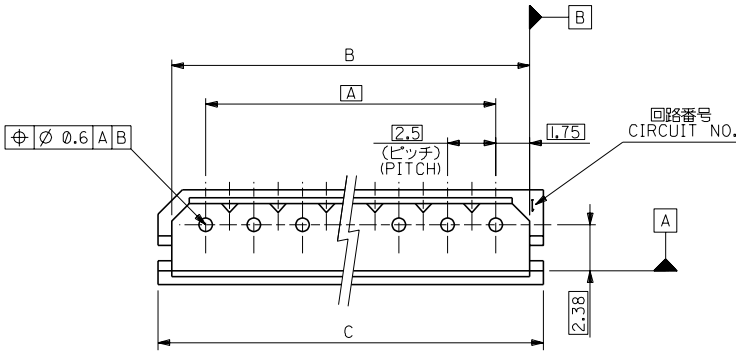
Click to view price, real time Inventory, Delivery & Lifecycle Information:

[Molex Connector Corporation](#)

[0099990991](#)

For any questions, you can email us directly:

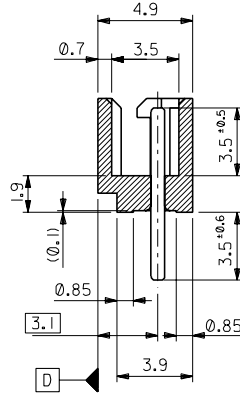
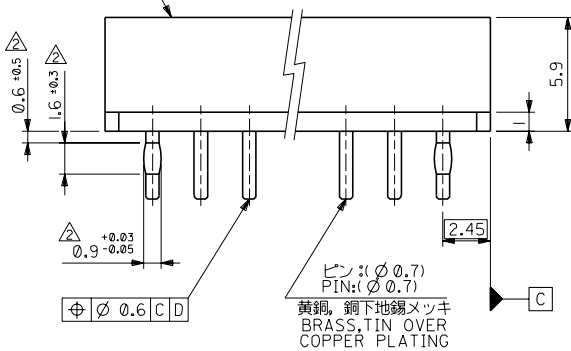
sales@integrated-circuit.com



注記
NOTES:

1. 嵌合相手 : 5264 シリーズ
MATES WITH : 5264 SERIES.
△ 両端のPINのみ適用。
APPLIES : PIN, BOTH ENDS

ウエハー : 66ナイロン, ガラス入り, UL94V-0
WAFER: 66NYLON, GLASS REINFORCED, UL94V-0



39.9	38.5	35	99-99-0999	5267-15A-X	15
37.4	36	32.5	-0998	-14A-X	14
34.9	33.5	30	-0997	-13A-X	13
32.4	31	27.5	-0996	-12A-X	12
29.9	28.5	25	-0995	-11A-X	11
27.4	26	22.5	-0994	-10A-X	10
24.9	23.5	20	-0993	-09A-X	9
22.4	21	17.5	-0992	-08A-X	8
19.9	18.5	15	-0991	-07A-X	7
17.4	16	12.5	-0990	-06A-X	6
14.9	13.5	10	-0989	-05A-X	5
12.4	11	7.5	-0988	-04A-X	4
9.9	8.5	5	-0987	-03A-X	3
7.4	6	2.5	99-99-0986	5267-02A-X	2
C	B	A	EDP NO.	ENG.NO.	種数 NO OF DTL

角度 ANGLE	+3°				
30°以上 OVER	+0.3	G	変更 REVISIED (JC60688)	9/30/26	
10°以上 30°未満 UNDER	+0.25	F	変更 (J10590)	9/17/26	
10°未満 UNDER	+0.2	E	変更及び再作図 J80546	9/20/88	
一般公差 GENERAL TOLERANCES			記号 LTR 変更内容 REVISION RECORD	DR. DATE	

材料 MATERIAL		MOLEX-JAPAN CO., LTD. 日本モレックス株式会社
仕上げ FINISH		REVISE ONLY ON CAD SYSTEM
適用電線範囲 WIRE RANGE		TITLE 名称
適用電線範囲 INS. RANGE		2.5 LOW PROFILE WAFER ASS'Y WITH COIN
DRAWN BY 6/20/88 YAMIZUNO	CHK'D BY 96/03/26 YAMIZUNO	DWG. NO. SD-5267-NA-X
APP'D BY 96/03/26 M.FUKUSHIMA	尺度 SCALE 5:1	REV G

THIS DRAWING CONTAINS INFORMATION THAT IS PROPRIETARY TO MOLEX (JAPAN) AND SHOULD NOT BE USED WITHOUT WRITTEN PERMISSION
本図面は日本モレックス(株)の所有する情報を含むもので 当社の許可なく複製を禁止する。
EN-01C(032)MXJ-32

DWG. NO. SD-5267-NA-X
E
D
C
B
A
DIMENSIONS IN METRIC DO NOT SCALE DRAWING

8 7 6 5 4 3 2 1