

## Excellent Integrated System Limited

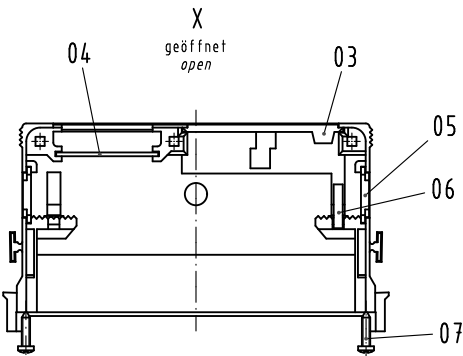
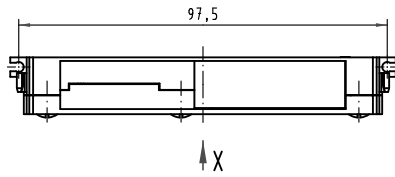
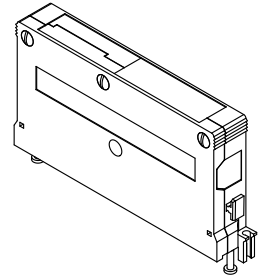
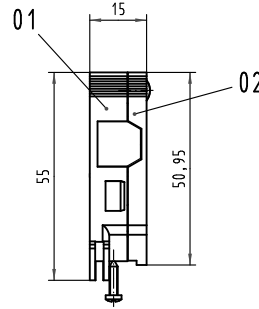
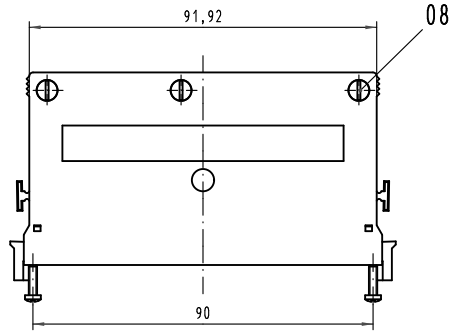
Stocking Distributor

Click to view price, real time Inventory, Delivery & Lifecycle Information:

[Harting](#)  
[09030960501](#)

For any questions, you can email us directly:  
[sales@integrated-circuit.com](mailto:sales@integrated-circuit.com)

Alle Rechte vorbehalten. All rights reserved



Inhalt Gehäuse-Set content shell housing-set			Ersatzteile spare parts	
Pos. pos.	Anzahl number	Benennung description	Artikel Nr. part no.	Anzahl number
01	1	Grundschaale shell		
02	1	Deckel cover		
03	1	Verschlussplatte blinding plate		
04	1	Masseblech grounding plate		
05	2	Blindstopfen blinding piece	09 02 000 9905	1
06	1	Kabelbinder cable tie		
07	2	Blechschaube / tapping screw ISO 7049-S12,2x9,5-F-Z		
08	3	Blechschaube / tapping screw ISO 1483-S12,9x13-F		

**Teile nicht montiert**  
**parts not assembled**

All Dimensions in mm Original Size DIN A 3	Techn. Character.			Nicht tolerierte Maß/Free size tolerances	
	Det.: 01.02.07 Hage. Insp.: 01.02.07 mte Stand.:	Name Hage. mte	Maßstab/Scale 1:1	Schalengehäuse C 15mm shell housing C 15mm für Federleisten Typ C+D for female connectors type C+D	
36101 13.10.10 Hage. 33878 Mod. Dat. Name	HARTING Electronics GmbH & Co. KG D-32339 ESPELKAMP			TB 09 03 096 0501 Sub.	