

## Excellent Integrated System Limited

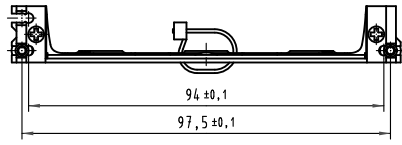
Stocking Distributor

Click to view price, real time Inventory, Delivery & Lifecycle Information:

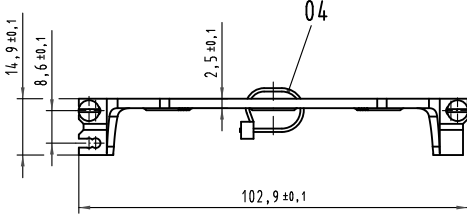
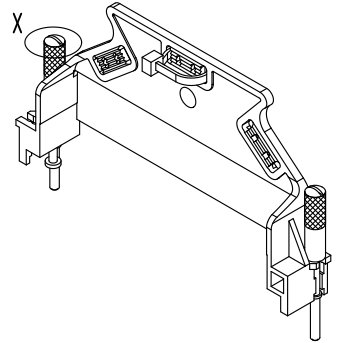
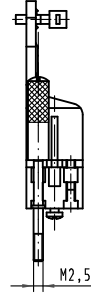
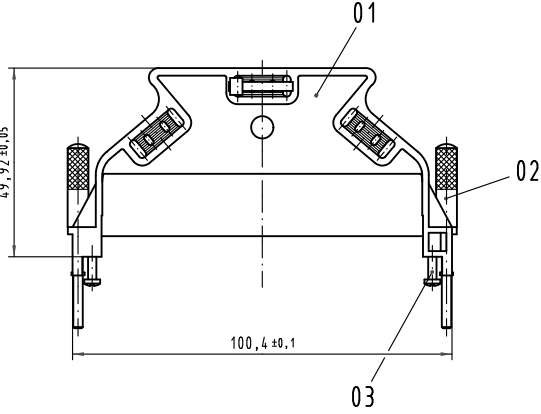
[Harting](#)  
[09060009957](#)

For any questions, you can email us directly:  
[sales@integrated-circuit.com](mailto:sales@integrated-circuit.com)

Alle Rechte vorbehalten. All rights reserved



X (2:1)



Inhalt Griffschale G content open hood G			Ersatzteile spare parts	
Pos. pos.	Anzahl number	Benennung description	Artikel Nr. part no.	Anzahl number
01	1	Griffschale G open hood G	09 06 000 9959	1
02	2	Verriegelungsschraube mit Schlitz locking screw with slot	09 06 000 9958	1
03	2	Blechschaube / tapping screw ISO 7049-ST2,2x9,5-F-Z		
04	1	Kabelbinder cable tie		

Teile nicht montiert  
parts not assembled

All Dimensions in mm Original Size DIN A 3		Techn. Character. Det. 31.10.06 Hage. Insp. 31.10.06 Leht		Nicht tolerierte Maß/Free size tolerances	
36101 15.11.10 Hage. 34055 20.11.06 Hage. 33296 Mod. Dat. Name		HARTING Electronics GmbH & Co. KG D-32339 ESPELKAMP		Maßstab/Scale 1:1 <b>Griffschale G open hood G</b> TB 09 06 000 9957 Sub. Blatt/page	