

Excellent Integrated System Limited

Stocking Distributor

Click to view price, real time Inventory, Delivery & Lifecycle Information:

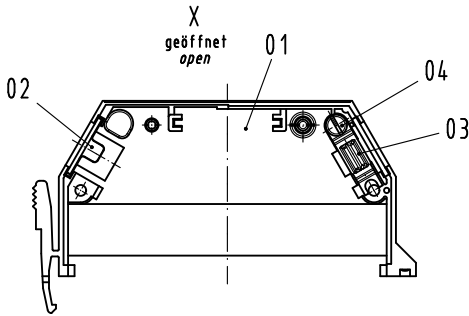
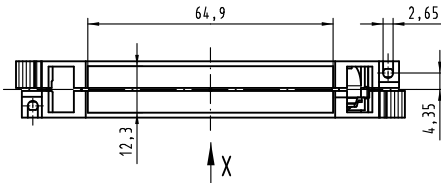
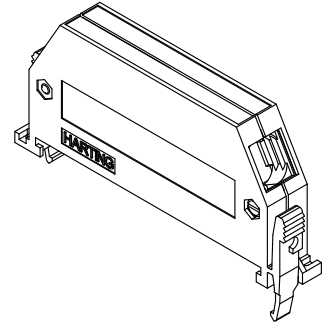
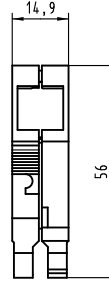
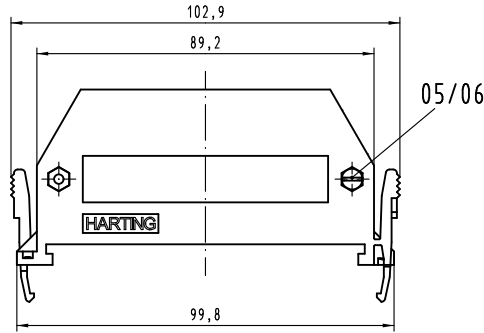
[Harting](#)

[09060480501](#)

For any questions, you can email us directly:

sales@integrated-circuit.com

Alle Rechte vorbehalten. All rights reserved



Inhalt Gehäuse-Set content shell housing-set		Ersatzteile spare parts		
Pos. pos.	Anzahl number	Benennung description	Artikel Nr. part no.	Anzahl number
01	2	Gehäusesschale casing shell		
02	1	Blindstopfen blinding piece	09 06 000 9903	1
03	1	Kabelschelle cable clamp	09 06 001 9986 / Set	1
04	1	Blechschaube / tapping screw ISO 1481-ST2,9x9,5-F		2
05	2	Zylinderschraube / cheese head screw ISO 1207-M3x12-4.8		
06	2	Sechskantmutter / hexagonal nut ISO 4032-M3-8		

Teile nicht montiert
parts not assembled

All Dimensions in mm Original Size DIN A 3		Techn. Character.		Nicht tolerierte Maß / Free size tolerances											
		<table border="1"> <tr> <th>Bel.</th> <th>Name</th> <th>Maßstab / Scale</th> </tr> <tr> <td>27.02.07</td> <td>Hage.</td> <td rowspan="3">1:1</td> </tr> <tr> <td>27.02.07</td> <td>Leht</td> </tr> <tr> <td></td> <td></td> </tr> </table>	Bel.	Name	Maßstab / Scale	27.02.07	Hage.	1:1	27.02.07	Leht			Schalengehäuse A seitlicher Kabelausgang shell housing A side entry		
Bel.	Name	Maßstab / Scale													
27.02.07	Hage.	1:1													
27.02.07	Leht														
36101	23.02.11	Hage.	TB 09 06 048 0501	Blatt / page 1 / 1											
34235					SubB 09 06 048 0501 v.08.07.88 Mod.5021										
Mod.	Dat.	Name	HARTING Electronics GmbH & Co. KG D-32339 ESPELKAMP												