

## Excellent Integrated System Limited

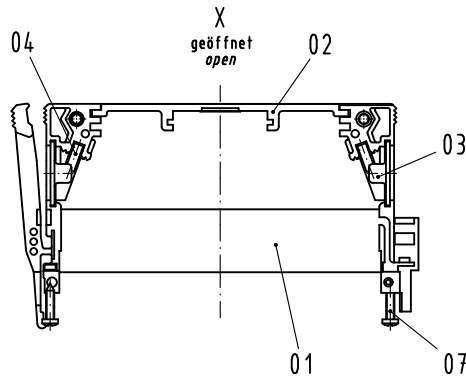
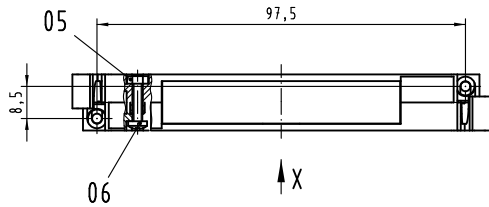
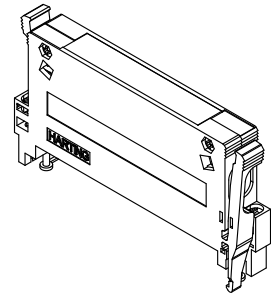
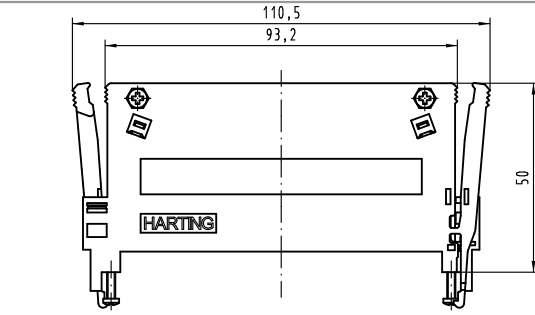
Stocking Distributor

Click to view price, real time Inventory, Delivery & Lifecycle Information:

[Harting](#)  
[09060480515](#)

For any questions, you can email us directly:  
[sales@integrated-circuit.com](mailto:sales@integrated-circuit.com)

Alle Rechte vorbehalten. All rights reserved



Inhalt GSchalengehäuse content shell housing			Ersatzteile spare parts	
Pos. pos.	Anzahl number	Benennung description	Artikel Nr. part no.	Anzahl number
01	2	Gehäuseschale casing shell		
02	1	Verschlussplatte blinding plate		
03	2	Blindstopfen blinding piece	09 06 000 9903	1
04	2	Kabelbinder cable tie		
05	2	Sechskantmutter/hexagonal nut M2,5	09 06 001 9973	1
06	2	Flachkopfschraube / pan head screw ISO 7045 M2,5x12-5,8-H		
07	2	Blechschräube / tapping screw ISO 7049-ST2,2x9,5-F-Z		

Teile nicht montiert  
parts not assembled

All Dimensions in mm Original Size DIN A 3		Techn. Character. Det.: 15.03.07 Hage. Insp.: 15.03.07 Leht Stand.:		Nicht tolerierte Maß/Free size tolerances Maßstab/Scale 1:1	
36101 21.03.11 Hage. 34252 Mod. Dat. Name		HARTING Electronics GmbH & Co. KG D-32339 ESPELKAMP		Schalengehäuse D 15mm für Federleisten Typ F, H und MH shell housing D 15mm for female connector type F, H and MH <b>TB 09 06 048 0515</b> Blatt/ page	