

Excellent Integrated System Limited

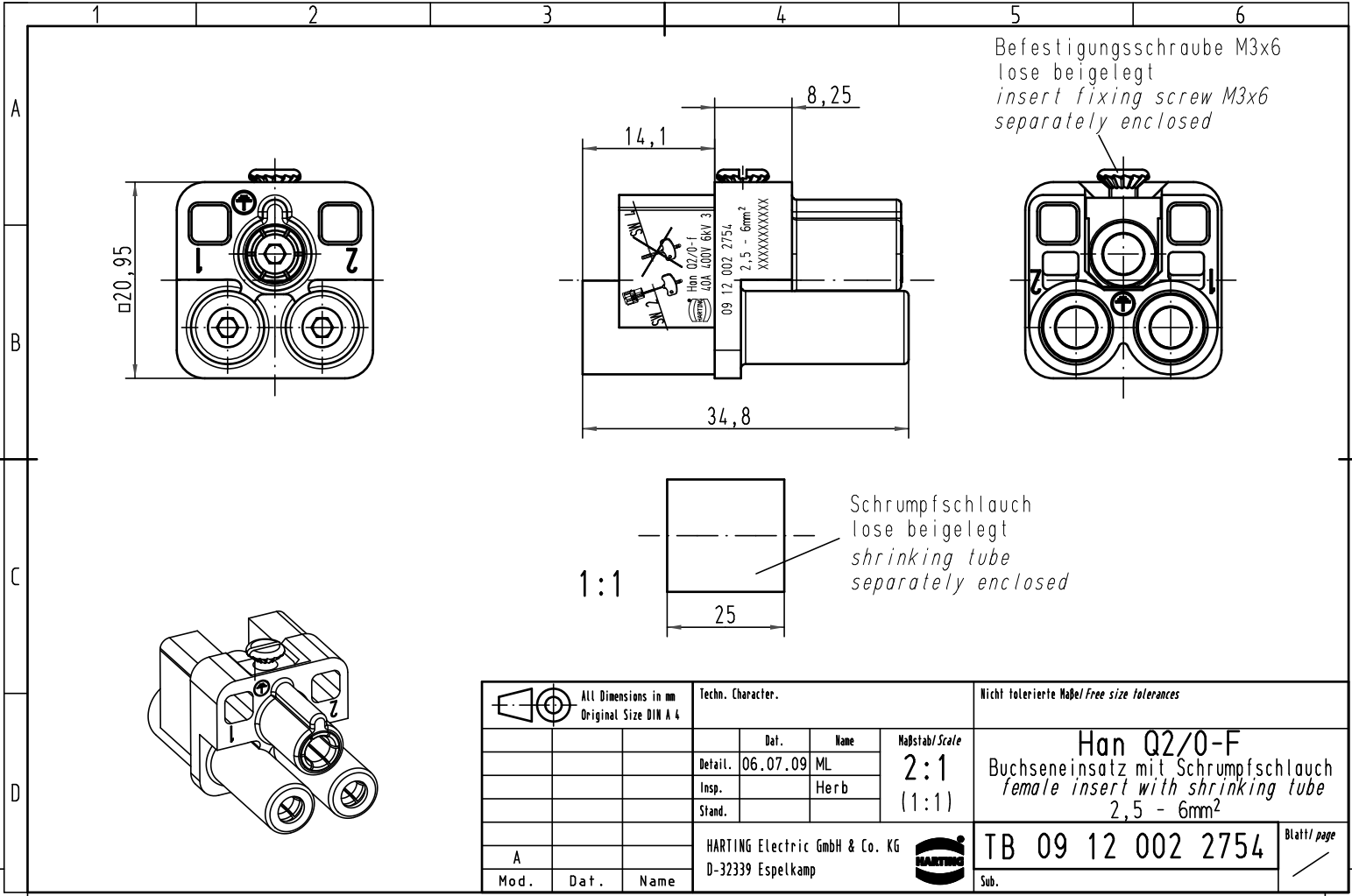
Stocking Distributor

Click to view price, real time Inventory, Delivery & Lifecycle Information:

[Harting](#)
[09120022754](#)

For any questions, you can email us directly:
sales@integrated-circuit.com

Alle Rechte vorbehalten/ All rights reserved



Befestigungsschraube M3x6
lose beigelegt
insert fixing screw M3x6
separately enclosed

Schrumpfschlauch
lose beigelegt
shrinking tube
separately enclosed

All Dimensions in mm Original Size DIN A 4			Techn. Character.			Nicht tolerierte Maß/Free size tolerances			
						Han Q2/0-F Buchseneinsatz mit Schrumpfschlauch <i>female insert with shrinking tube</i> 2,5 - 6mm ²			
			Detail.	06.07.09	ML				Maßstab/Scale 2:1 (1:1)
			Insp.		Herb				
			Stand.						
A			HARTING Electric GmbH & Co. KG D-32339 Espelkamp					TB 09 12 002 2754	Blatt/ page /
Mod.	Dat.	Name				Sub.			