

Excellent Integrated System Limited

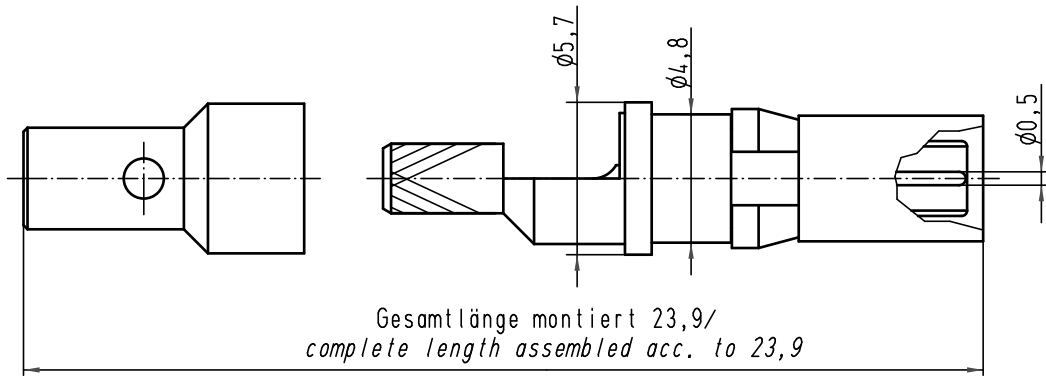
Stocking Distributor

Click to view price, real time Inventory, Delivery & Lifecycle Information:

[Harting](#)
[09140006111](#)

For any questions, you can email us directly:
sales@integrated-circuit.com

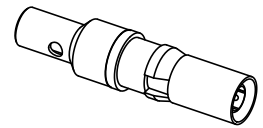
Alle Rechte vorbehalten/ All rights reserved





Eingebaut in Multikontakt-Modul 09 14 004 4512
mounted in multicontact-modul 09 14 004 4512

50 Ω Leitungen / 50 Ω wires
RG 174/U, RG 188 A/U, RG 316/U

für geraden Leiteranschluß zum Löten und/oder Crimpen
for straight solder and/or crimp terminations



 All Dimensions in mm Original Size DIN A 4			Techn. Character.			Nicht tolerierte Maß/Free size tolerances			
				Dat.	Name	Maßstab/Scale 5:1	Koaxialkontaktstift <i>coaxial male contact</i> nach DIN 41626 according to DIN 41626		
			Detail.	19.11.08	Bor				
			Insp.		Be				
			Stand.						
A			HARTING Electric GmbH & Co. KG				TB 09 14 000 6111		Blatt/ page
Mod.	Dat.	Name	D-32339 Espelkamp						