

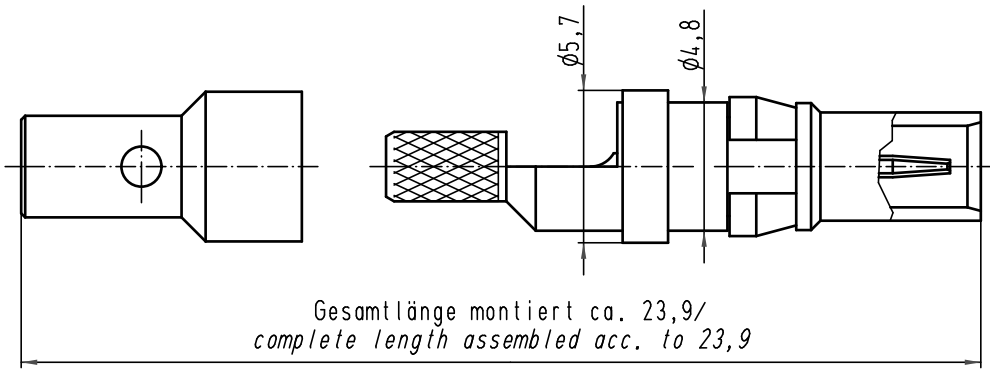
Excellent Integrated System Limited

Stocking Distributor

Click to view price, real time Inventory, Delivery & Lifecycle Information:

[Harting](#)
[09140006211](#)

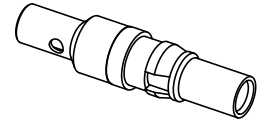
For any questions, you can email us directly:
sales@integrated-circuit.com





Eingebaut in Multikontakt-Modul 09 14 004 4501
mounted in multicontact-modul 09 14 004 4501

50 Ω Leitungen / 50 Ω wires
RG 174/U, RG 188 A/U, RG 316/U

für geraden Leiteranschluß zum Löten und/oder Crimpen
for straight solder and/or crimp terminations



 All Dimensions in mm Original Size DIN A 4			Techn. Character.			Nicht tolerierte Maß/Free size tolerances			
						Maßstab/Scale 5:1	Koaxialkontaktbuchse <i>coaxial female contact</i> nach DIN 41626 <i>according to DIN 41626</i>		
			Detail.	19.11.08	Bor				
			Insp.		Be				
			Stand.						
A			HARTING Electric GmbH & Co. KG				TB 09 14 000 6211		Blatt/ page /
Mod.	Dat.	Name	D-32339 Espelkamp						