

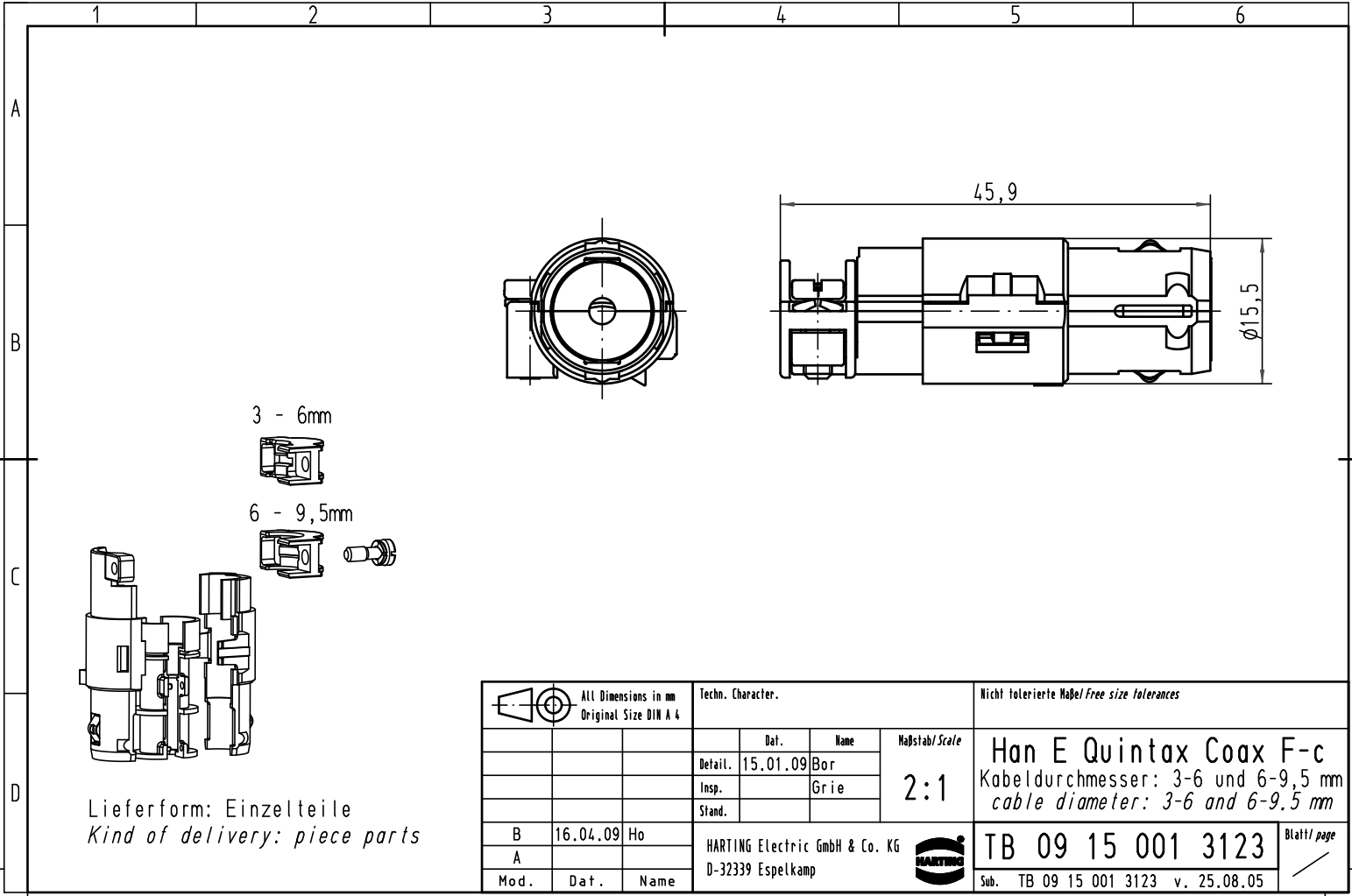
Excellent Integrated System Limited

Stocking Distributor

Click to view price, real time Inventory, Delivery & Lifecycle Information:

[Harting](#)
[09150013123](#)

For any questions, you can email us directly:
sales@integrated-circuit.com



Lieferform: Einzelteile
Kind of delivery: piece parts

All Dimensions in mm Original Size DIN A 4		Techn. Character.			Nicht tolerierte Maß/Free size tolerances	
			Detail.	15.01.09	Bor	2:1 Han E Quintax Coax F-c Kabeldurchmesser: 3-6 und 6-9,5 mm cable diameter: 3-6 and 6-9.5 mm
			Insp.		Grie	
			Stand.			
B	16.04.09	Ho	HARTING Electric GmbH & Co. KG			TB 09 15 001 3123 Sub. TB 09 15 001 3123 v. 25.08.05
A			D-32339 Espelkamp			
Mod.	Dat.	Name				Blatt/ page