

Excellent Integrated System Limited

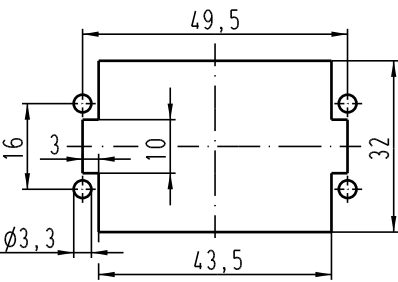
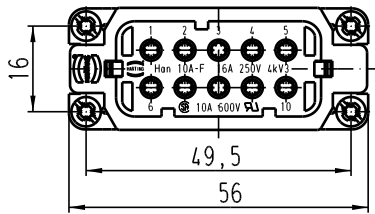
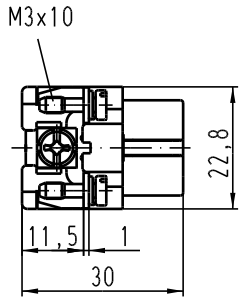
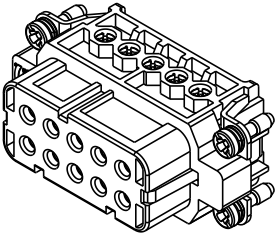
Stocking Distributor



Click to view price, real time Inventory, Delivery & Lifecycle Information:

[Harting](#)
[09200102812](#)

For any questions, you can email us directly:
sales@integrated-circuit.com

Alle Rechte vorbehalten/ All rights reserved

	5	4	3	2	1
D	<p>Montageausschnitt/ panel cut out</p> 				
C					
B					
A					

 All Dimensions in mm Original Size DIN A 4		Techn. Character.			Nicht Intolerierte Masse/ free size tolerances		
			Dat.	Name	Massstab/Scale 1:1	Han 10A-F-s Buchseneinsatz / female insert	
411720	25.07.05	Grie	Defait.	29.03.99			PL
411421	20.01.05	Loe.	Insp.				SDT
410526	18.07.03	Ho	Stand.				
29620	28.06.01	ROH.	HARTING Electric GmbH & Co. KG D-32339 Espelkamp				TB 09 20 010 2812
25622							
Mod.	Dat.	Name				Blatt/ page	