

## Excellent Integrated System Limited

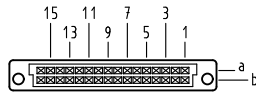
Stocking Distributor

Click to view price, real time Inventory, Delivery & Lifecycle Information:

[Harting](#)  
[09224326825](#)

For any questions, you can email us directly:  
[sales@integrated-circuit.com](mailto:sales@integrated-circuit.com)

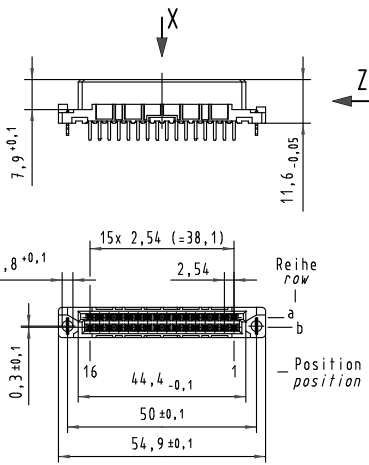
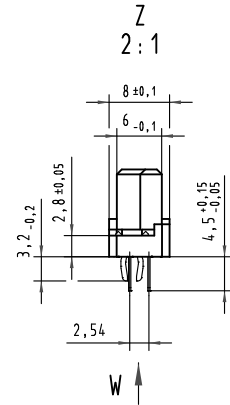
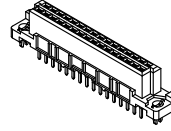
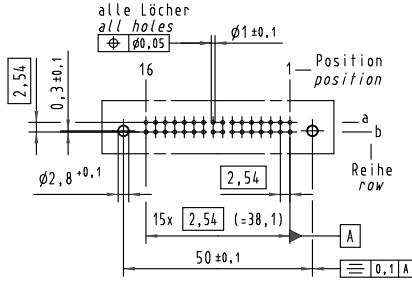
**X**  
Kontaktanordnung  
contact arrangement



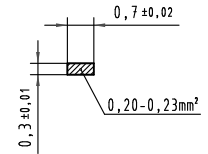
32 Einlöt-Kontakte  
32 solder-contacts

- ☒ = Einlöt-Kontakt  
= solder-contact
- = Kontaktposition nicht belegt  
= position without contact

**X**  
(Lochbild)  
(board drillings)



**W**  
10:1  
Querschnitt der  
Lötanschlüsse:  
cross-section of  
solder terminations:



09 22 432 6825	2	Au über/over Ni
Bestell-Nr. part-no.	Anforderungsstufe nach IEC performance level acc. to IEC	Kontaktoberfläche contact plating

All Dimensions in mm Original Size DIN A 3			Techn. Character.		Nicht tolerierte Maß/Free size tolerances IEC 60603-2	
			Bel.	Name	Maßstab/Scale	
			Detail.	23.08.05 Hage.	1:1	
			Insp.	23.08.05 Ge.	2:1	
			Stand.			
34306	29.11.07	LehT	HARTING Electronics GmbH & Co. KG			TB 09 22 432 x825
33055			D-32339 ESPELKAMP			
Mod.	Dat.	Name	Sub.			Blatt/page

Alle Rechte vorbehalten. All rights reserved.