

Excellent Integrated System Limited

Stocking Distributor

Click to view price, real time Inventory, Delivery & Lifecycle Information:

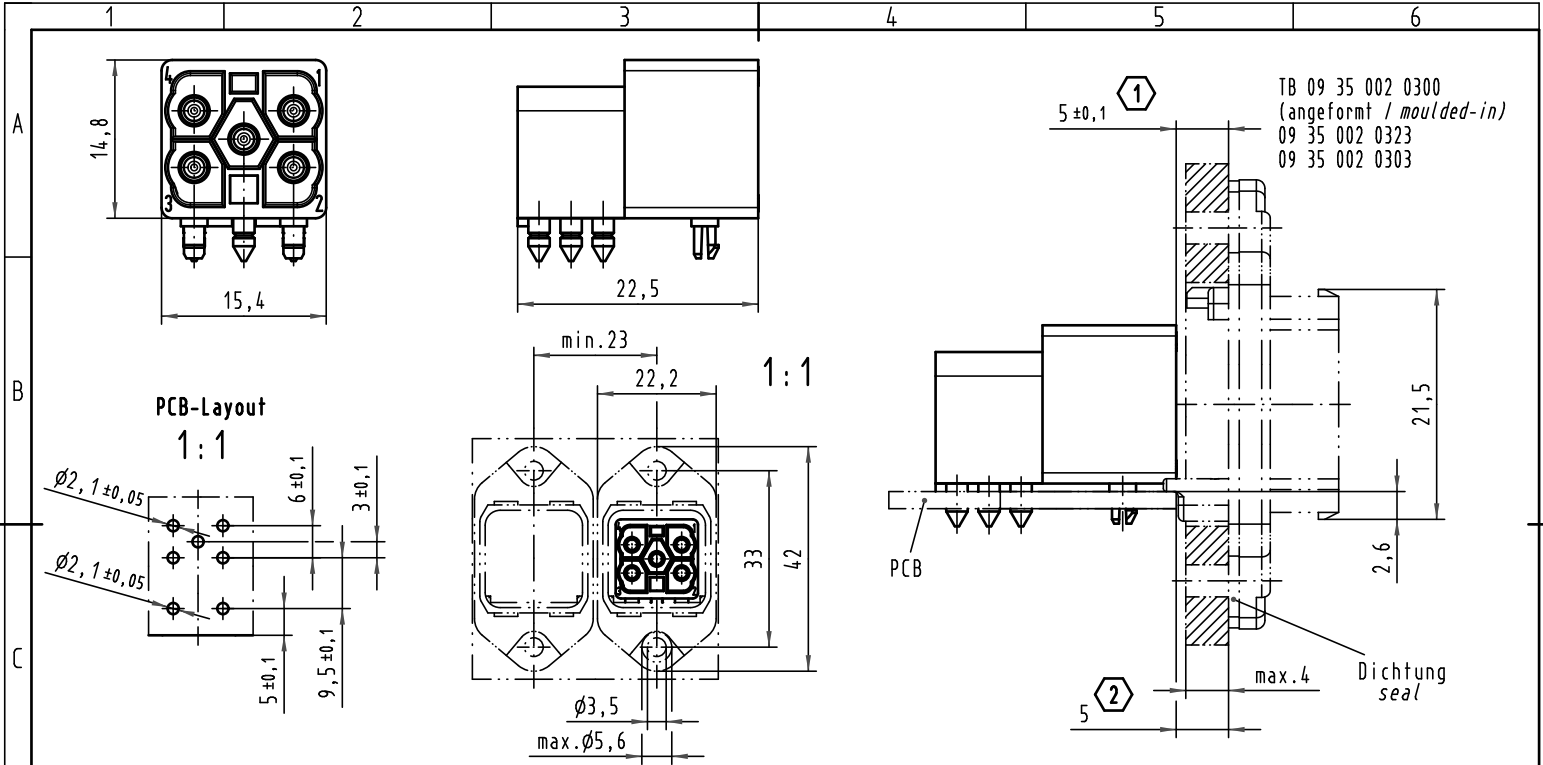
[Harting](#)

[09350023003](#)

For any questions, you can email us directly:

sales@integrated-circuit.com

Alle Rechte vorbehalten/ All rights reserved



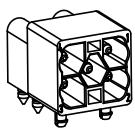
TB 09 35 002 0300
(angeformt / moulded-in)
09 35 002 0323
09 35 002 0303

PCB-Layout
1:1

1:1

Dichtung seal

1 Bezogen auf den ISK
related to ISK
2 bezogen auf PCB
related to PCB



All Dimensions in mm Original Size DIN A 4			Techn. Character.				Nicht tolerierte Maßel / Free size tolerances	
Mod.	Dat.	Name	Detail.	Dat.	Name	Maßstab/Scale	Han PushPull Power 4/0 M gewinkelt / angled	Blatt/ page
35946	09.12.09	hsv	Insp.	03.05.06	ML			
413856	13.05.08	Rull	Stand.		FER.	1:1		
412856	12.04.07	Ho						
412195								
HARTING Electronics GmbH & Co. KG D-32339 ESPELKAMP								