

Excellent Integrated System Limited

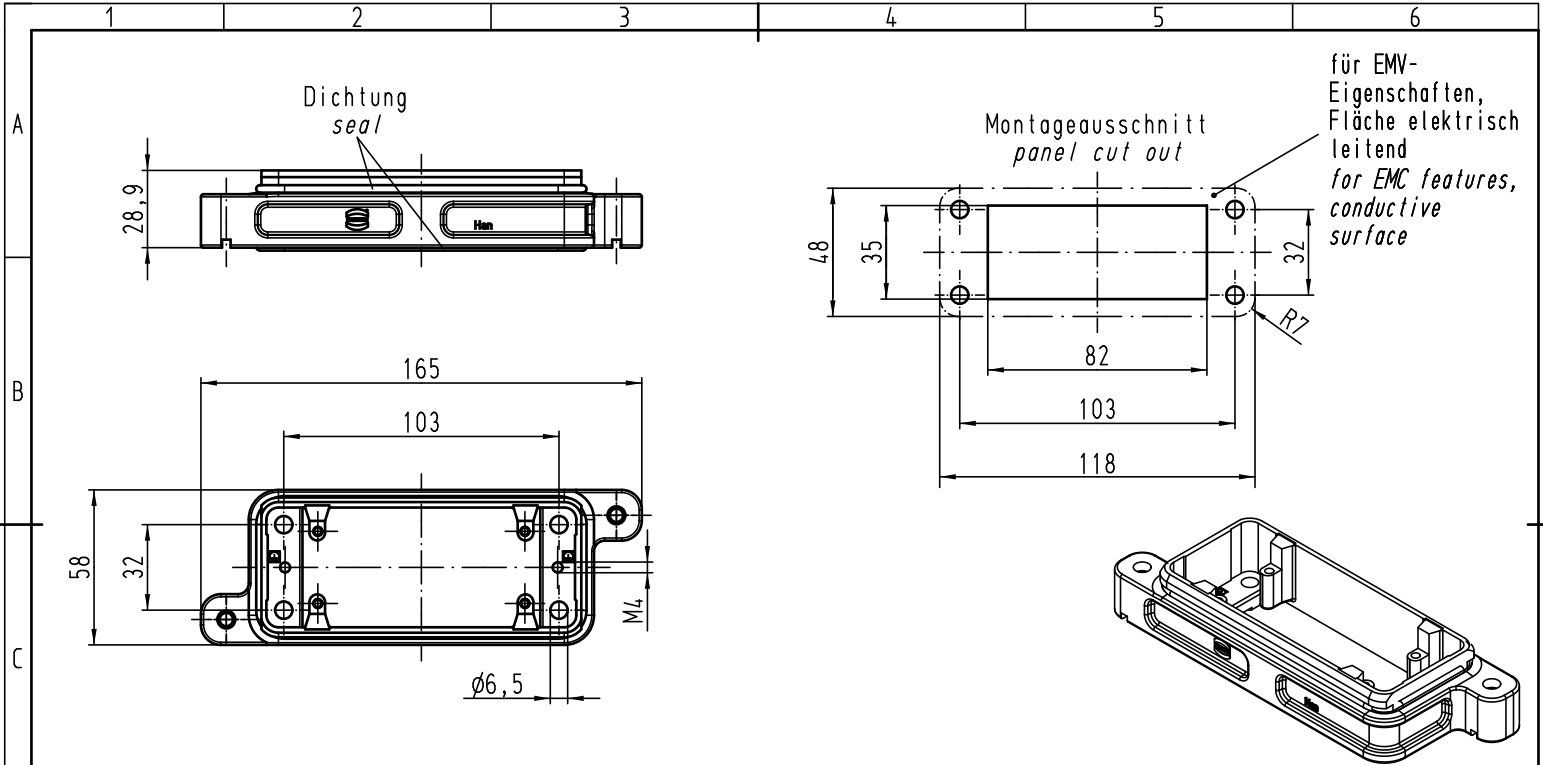
Stocking Distributor

Click to view price, real time Inventory, Delivery & Lifecycle Information:

[Harting](#)
[09400160311](#)

For any questions, you can email us directly:
sales@integrated-circuit.com

Alle Rechte vorbehalten/ All rights reserved



All Dimensions in mm Original Size DIN A 4			Techn. Character.			Nicht tolerierte Masse! Free size tolerances			
						Maßstab/ Scale 1:2	Han 16HPR-agg-SV Anbaugehäuse für Schraubverschluss housing bulkhead mounting for screw locking system		
			Detail.	27.01.09	Bor				
			Insp.		Sch				
			Stand.						
B	12.05.11	Spr	HARTING Electric GmbH & Co. KG				TB 09 40 016 0311		Blatt/ page
A			D-32339 Espelkamp						
Mod.	Dat.	Name					Sub. TB 09 40 016 0311 v. 05.03.99		