

Excellent Integrated System Limited

Stocking Distributor

Click to view price, real time Inventory, Delivery & Lifecycle Information:

[Harting](#)
[19370031640](#)

For any questions, you can email us directly:
sales@integrated-circuit.com

Alle Rechte vorbehalten/ All rights reserved

5

4

3

2

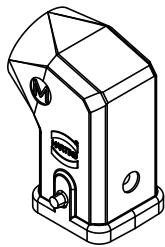
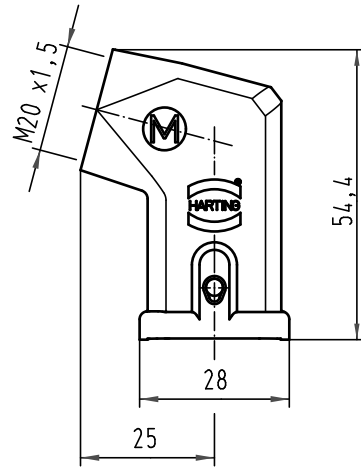
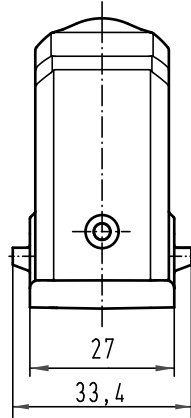
1

D

C

B

A



Einsatzbefestigungsschrauben M3x6 lose mitgeliefert
 Insert fixing screw M3x6 enclosed

All Dimensions in mm Original Size DIN A 4			Techn. Character.			Nicht tolerierte Maß/Free size tolerances	
				Dat.	Name	Maßstab/Scale 1:1	Han 3M-gw-M20 Tüllengehäuse/ hood
			Detail.	06.12.00	DY		
			Insp.		KR		
414293	03.02.09	ML	Stand.				
410188	28.08.02	DY					
28842							
Mod.	Dat.	Name	HARTING Electric GmbH & Co. KG D-32339 Espelkamp				TB 19 37 003 1640
						Sub.	Blatt/ page