

## Excellent Integrated System Limited

Stocking Distributor

Click to view price, real time Inventory, Delivery & Lifecycle Information:

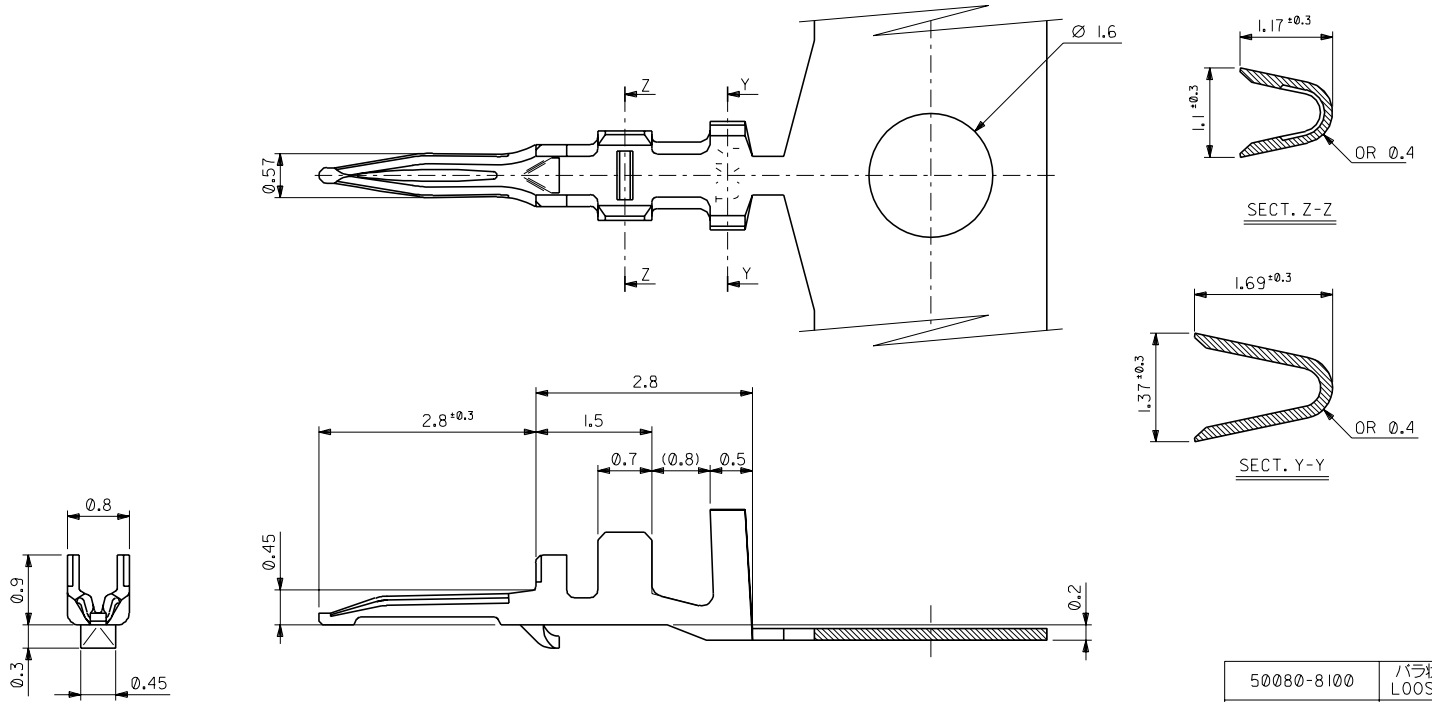
[Molex Connector Corporation](#)  
[0500808000](#)

For any questions, you can email us directly:

[sales@integrated-circuit.com](mailto:sales@integrated-circuit.com)

DWG. NO. SD-50080-8\*00

DIMENSIONS IN METRIC DO NOT SCALE DRAWING



**注記**  
**NOTES**

- 適合ハウジング: 51022シリーズ  
APPLICABLE HOUSING: 51022 SERIES
- メッキ仕様 PLATING  
錫  $0.9\mu\text{m}$  MIN. リフロー処理 (前メッキ)  
TIN  $0.9\mu\text{m}$  MIN. REFLOW TREATMENT (PRE-PLATED)

角度 ANGLE	$\pm 30^\circ$				
30以上 OVER	$\pm 0.3$				
10以上 30未満 UNDER	$\pm 0.25$	C	変更 REVISED	(J30697)	H.H. M.E.
10未満 UNDER	$\pm 0.2$	B	変更と再作図 REVISED & RE-DRAWN	(J20810)	H.H. M.E.
一般公差			記号 LTR	変更内容 REVISION RECORD	日付 DATE

材料 MATERIAL	リン青銅 PHOSPHOR BRONZE ( $t = 0.15$ )
仕上げ FINISH	—
適用電線範囲 WIRE RANGE	AWG #26-28
被覆外径 INS. RANGE	$\varnothing 0.5-1.0$
DRAWN BY	92/11/22 H.HIRAMOTO
CHK'D BY	93/7/12 H.HIRAMOTO
APP'D BY	93/7/13 M.FUKUSHIMA
尺度 SCALE	20 - 1

50080-8100	バラ状 LOOSE
50080-8000	連鎖状 CHAIN
ENG. NO.	端子形状 FORM

	MOLEX-JAPAN CO.,LTD. 日本モレックス株式会社
REVISE ONLY ON CAD SYSTEM	
TITLE 名称	
1.25 BOARD IN CRIMP TERMINAL	
DWG. NO.	REV
SD-50080-8*00	C

THIS DRAWING CONTAINS INFORMATION THAT IS PROPRIETARY TO MOLEX(JAPAN) AND SHOULD NOT BE USED WITHOUT WRITTEN PERMISSION  
本図面は日本モレックス(株)の所有する情報を含むもので 当社の許可なく複製を禁止する。  
EN-01C(032)MXJ-32

8 7 6 5 4 3 2 1