

Excellent Integrated System Limited

Stocking Distributor

Click to view price, real time Inventory, Delivery & Lifecycle Information:

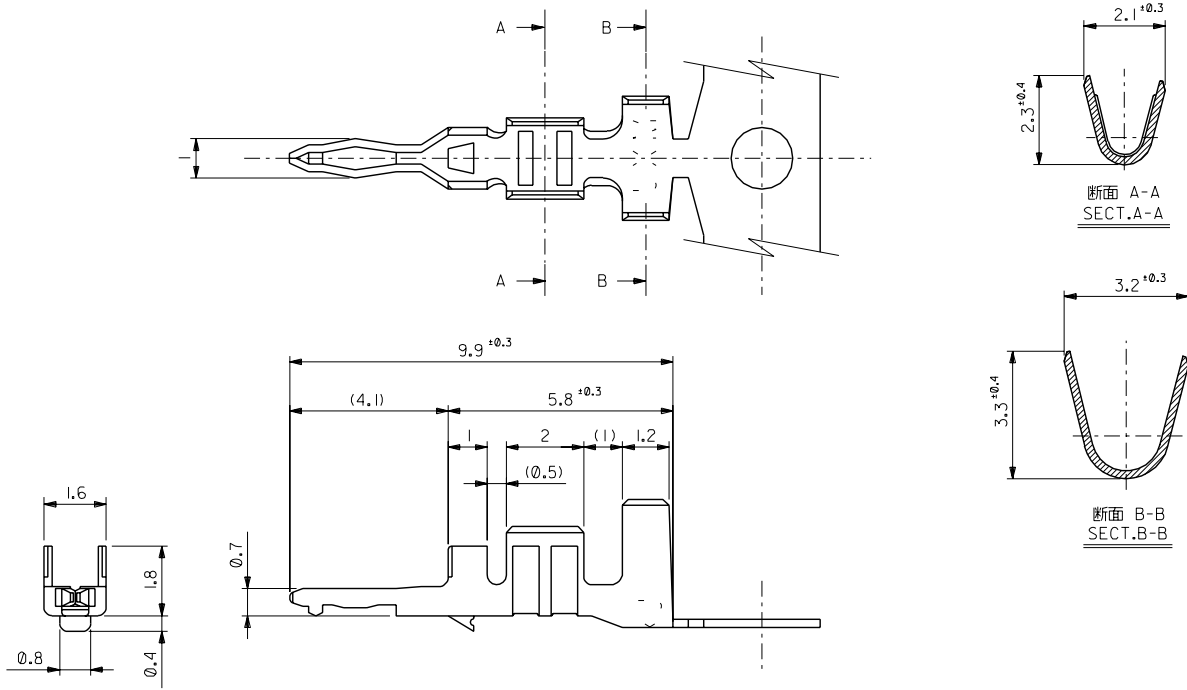
[Molex Connector Corporation](#)
[0500988100](#)

For any questions, you can email us directly:

sales@integrated-circuit.com

DWG. NO. SD-50098-8*00

DIMENSIONS IN METRIC DO NOT SCALE DRAWING



注記
NOTE

- 1. 適合ハウジング: 51036-***00
APPLICABLE HOUSING: 51036-***00

角度 ANGLE	+3°				
30 以上 OVER	+0.3				
10 以上 未過 OVER 30 UNDER	+0.25				
10 未過 UNDER	+0.2				
一般公差 GENERAL TOLERANCES		C	REDRAWN	K.K	M.S
記号 LTR	変更内容 REVISION RECORD	DR	日付 DATE	APP'D BY	尺度 SCALE

材料 MATERIAL	リン青銅 (錫メッキ) PHOSPHOR BRONZE (TIN PLATED)
PHOSPHOR BRONZE	t: 0.203 PRE-TINNED PLATE
仕上げ FINISH	—
適用電線範囲 WIRE RANGE	AWG #22~18 Δvs 0.5~0.85
被覆外径 INS. RANGE	∅ 1.8~2.6
DRAWN BY	K.KIITA
CHK'D BY	M.SAKANO
APP'D BY	M.ENOMOTO
尺度 SCALE	10:1

50098-8100	バラ状
50098-8000	連鎖状
ENG.NO.	形状

molex MOLEX-JAPAN CO.,LTD.
日本モレックス株式会社

REVISE ONLY ON CAD SYSTEM

TITLE 名称
BOARD IN CONNECTOR CRIMP PIN

DWG. NO. SD-50098-8*00

REV C

THIS DRAWING CONTAINS INFORMATION THAT IS PROPRIETARY TO MOLEX(JAPAN) AND SHOULD NOT BE USED WITHOUT WRITTEN PERMISSION
本図面は日本モレックス(株)の所有する情報を含むもので当社の許可なく複製を禁止する。
EN-01C(032)MXJ-32

8

7

6

5

4

3

2

1

50098100