

Excellent Integrated System Limited

Stocking Distributor

Click to view price, real time Inventory, Delivery & Lifecycle Information:

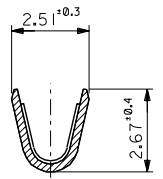
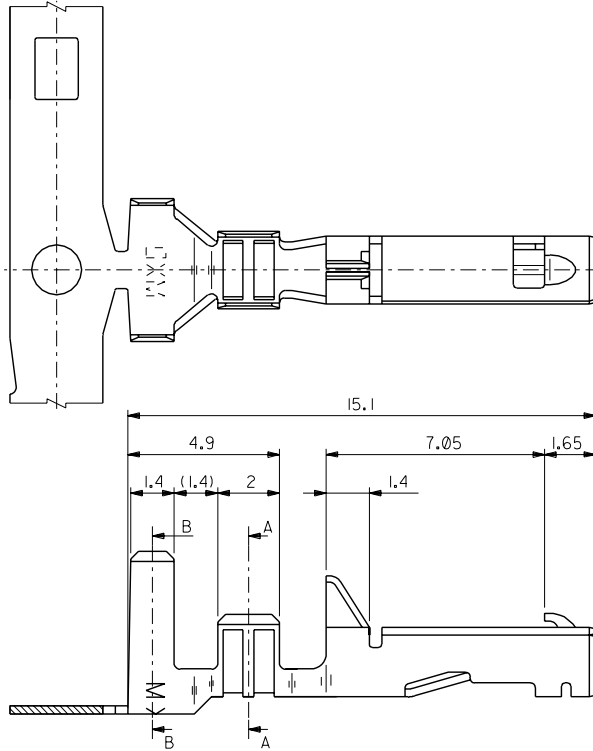
[Molex Connector Corporation](#)
[0505978100](#)

For any questions, you can email us directly:

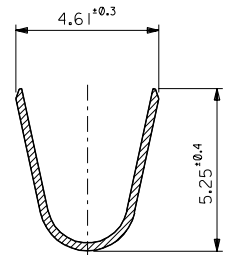
sales@integrated-circuit.com

DWG. NO. SD-50597-8*00

DIMENSIONS IN METRIC DO NOT SCALE DRAWING



断面 A-A
SECT. A-A



断面 B-B
SECT. B-B

**注記
NOTES**

- 適合ハウジング : 51138 , 51142 シリーズ
APPLICABLE HOUSING : 51138 , 51142 SERIES
 - 材料 : 銅合金, 錫メッキ (t=0.25)
MATERIAL : COPPER ALLOY , TIN PLATED (t=0.25)
- △ リテーナー使用時 : $\phi 2.5$ MAX.
WHEN RETAINER USING : $\phi 2.5$ MAX.

角度 ANGLE	+3°
30 以上 OVER	+0.3
10 以上 30 未満 OVER 10 UNDER 30	+0.25
10 未満 UNDER	+0.2
一般公差 GENERAL TOLERANCES	

材料 MATERIAL	注記参照 SEE NOTES
仕上げ FINISH	注記参照 SEE NOTES
適用電線範囲 WIRE RANGE	AWG #16-22
被覆外径 INS. RANGE	$\Delta \phi 2.0-3.3$
記号 LTR	新規作成 (JC60392) PROPOSED
変更内容 REVISION RECORD	
日付 DATE	95/07/5
CHK.	H.H.

DRAWN BY	95/07/5	CHK'D BY	95/07/5
H.HASEGAWA		Y.M. H.HIRAMOTO	
APP'D BY	95/07/5	尺度 SCALE	8 : 1
M.FUKUSHIMA			

50597-8100	バラ状 LOOSE
50597-8000	連鎖状 CHAIN
ENG. NO.	端子形状 FORM

MOLEX-JAPAN CO.,LTD. 日本モレックス株式会社
REVISE ONLY ON CAD SYSTEM TITLE 名称
3.96 W/W & W/B CONN. CRIMP TERMINAL

DWG. NO.	REV
SD-50597-8*00	0

THIS DRAWING CONTAINS INFORMATION THAT IS PROPRIETARY TO MOLEX(JAPAN) AND SHOULD NOT BE USED WITHOUT WRITTEN PERMISSION
本図面は日本モレックス(株)の所有する情報を含むもので当社の許可なく複製を禁止する。
EN-01C(032)MXJ-32