

Excellent Integrated System Limited

Stocking Distributor

Click to view price, real time Inventory, Delivery & Lifecycle Information:

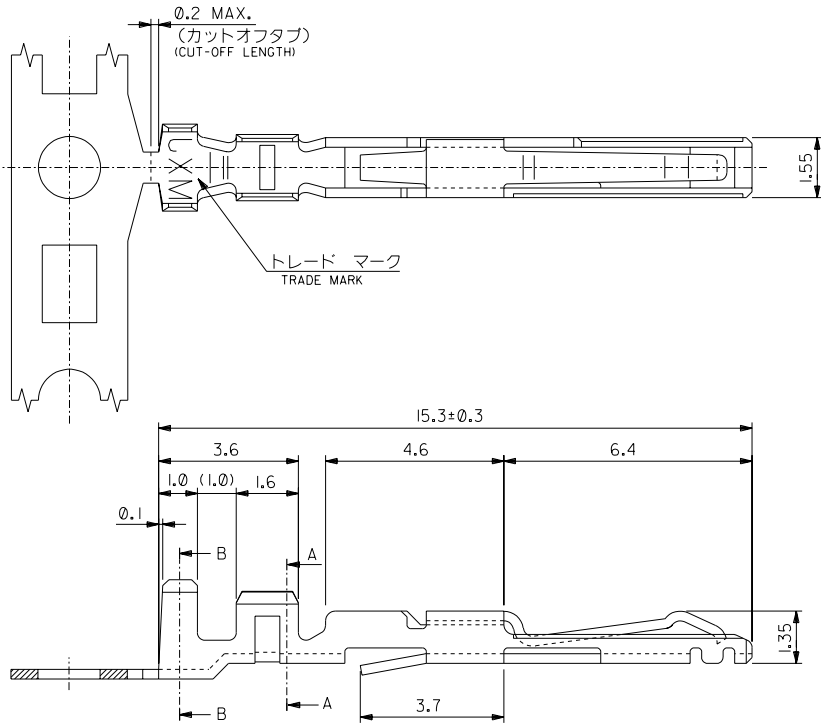
[Molex Connector Corporation](#)
[0506398128](#)

For any questions, you can email us directly:

sales@integrated-circuit.com

DWG. NO. SD-50639-001

DIMENSIONS IN METRIC DO NOT SCALE DRAWING



- 注) NOTES
1. 材質 : リン青銅 t0.25
MATERIAL : PHOSPHOR BRONZE 10.25
 2. メッキ仕様
PLATING
接点部 : 金メッキ 0.76μmMIN.
CONTACT AREA : GOLD 0.76μmMIN.
圧着部 : 錫メッキ 1.0μmMIN.
CRIMP AREA : TIN 1.0μmMIN.
下地メッキ : ニッケルメッキ 2μmMIN.
UNDER PLATING : NICKEL 2μmMIN.
 3. 適用圧着ハウジング : 51145-0601/0801
APPLICABLE CRIMP HOUSING : 51145-0601/0801
 4. 適用電線範囲 : AWG #22 - #28
APPLICABLE WIRES : AWG#22 - #28
 5. 被覆外径 : φ1.2mmMAX.
INSULATION O.D. : φ1.2 mmMAX.
 6. 適用圧着工具 (手動) : 57353-5000
APPLICABLE CRIMP TOOL (HAND) : 57353-5000
(半自動) : 57353-3000
(SEMI-AUTOMATIC) : 57353-3000
(ストリッパー/リンパー) : 57353-3300
(STRIPPER CRIMPER) : 57353-3300
 7. 適用引抜工具 : 57353-6000
APPLICABLE EXTRACTION TOOL : 57353-6000
 8. 本製品は50639-8*91の鉛フリー品である。
THIS PRODUCT IS LEAD FREE OF 50639-8*91.

バラ状 / LOOSE	50639-8128
連鎖状 / CHAIN	50639-8028
端子形状 / FORM	MATERIAL NO.

材料 MATERIAL	注参照 SEE NOTES
仕上げ FINISH	注参照 SEE NOTES
適用電線範囲 WIRE RANGE	注参照 SEE NOTES
被覆外径 INS. RANGE	注参照 SEE NOTES
一般公差 GENERAL TOLERANCES	
記号 ITR	変更内容
DR	DATE
CHK	DATE

MOLEX-JAPAN CO.,LTD. 日本モレックス株式会社
REVISE ONLY ON CAD SYSTEM
TITLE 名称 2.0 mm PITCH I/O CONN. CRIMP TERMINAL -LEAD FREE-
DWG. NO. SD-50639-001
REV 0

THIS DRAWING CONTAINS INFORMATION THAT IS PROPRIETARY TO MOLEX/JAPAN AND SHOULD NOT BE USED WITHOUT WRITTEN PERMISSION
本図面は日本モレックス(株)の所有する情報を含むもので当社の許可なく複製を禁止する。
EN-01C(032)MXJ-32