

## Excellent Integrated System Limited

Stocking Distributor

Click to view price, real time Inventory, Delivery & Lifecycle Information:

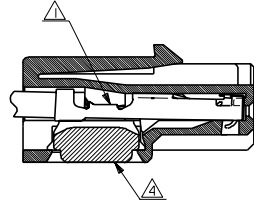
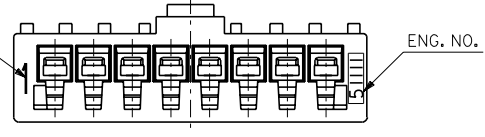
[Molex Connector Corporation](#)  
[0511110400](#)

For any questions, you can email us directly:

[sales@integrated-circuit.com](mailto:sales@integrated-circuit.com)

DWG. NO. SD-51111-00  
E  
D  
C  
B  
A  
DIMENSIONS IN METRIC DO NOT SCALE DRAWING

回路番号  
CIRCUIT NO. 1

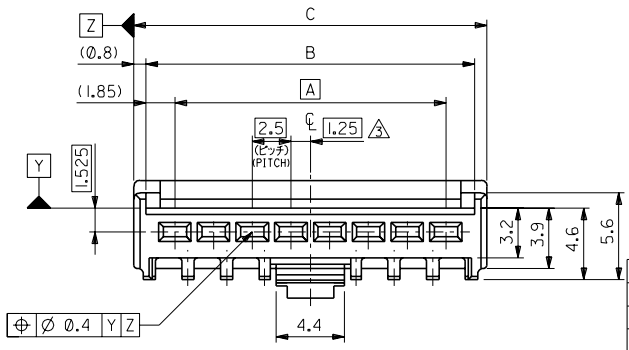
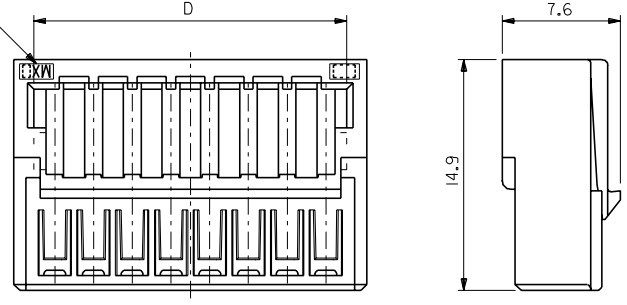


ターミナル及びリテーナー装着状態図  
TERMINAL & RETAINER ASSEMBLY DRAWING

注記 NOTES

- △ 適合ターミナル：50397シリーズ  
APPLICABLE TERMINAL：50397 SERIES
- 2. 嵌合相手：51112,53730,53930シリーズ  
MATE WITH：51112,53730,53930 SERIES
- △ 偶数極の製品に適用。  
APPLY EVEN CIRCUIT PRODUCTS.
- △ 適合リテーナー：51113シリーズ  
APPLICABLE RETAINER：51113 SERIES

トレードマーク  
TRADE MARK



37.45	40.3	38.7	35	51111-1500	15
34.95	37.8	36.2	32.5	-1400	14
32.45	35.3	33.7	30	-1300	13
29.95	32.8	31.2	27.5	-1200	12
27.45	30.3	28.7	25	-1100	11
24.95	27.8	26.2	22.5	-1000	10
22.45	25.3	23.7	20	-0900	9
19.95	22.8	21.2	17.5	-0800	8
17.45	20.3	18.7	15	-0700	7
14.95	17.8	16.2	12.5	-0600	6
12.45	15.3	13.7	10	-0500	5
9.95	12.8	11.2	7.5	-0400	4
7.45	10.3	8.7	5	-0300	3
4.95	7.8	6.2	2.5	51111-0200	2
D	C	B	A	ENG. NO.	種別 NO. OF CKT.

材料 MATERIAL		PBTP, UL94V-0 (白色 WHITE)	
仕上げ FINISH		—	
適用電線範囲 WIRE RANGE		—	
被覆外径 INS. RANGE		—	
角度 ANGLE	+3°	材料	PBTP, UL94V-0 (白色 WHITE)
30°以上 OVER	+0.3	仕上り	—
10°以上 30°未満 UNDER	+0.25	適用電線範囲	—
10°未満 UNDER	+0.2	被覆外径	—
一般公差 GENERAL TOLERANCES		DRAWN BY	94/2/2 K.TOJO
		CHK'D BY	91/7/1 S.KUNISHI
		APP'D BY	91/7/1 M.FUKUSHIMA
		尺度	SCALE 4 : 1

角 度	AN	角 度	AN
30°以上 OVER	+0.3	材 料	PBTP, UL94V-0 (白色 WHITE)
10°以上 30°未満 UNDER	+0.25	仕 上 り	—
10°未満 UNDER	+0.2	適 用 電 線 範 圍	—
一 般 公 差		被 覆 外 径	—
記 号	記 号	材 料	PBTP, UL94V-0 (白色 WHITE)
LTR	変 更 内 容	仕 上 り	—
	REVISION RECORD	適 用 電 線 範 圍	—
		被 覆 外 径	—
		材 料	PBTP, UL94V-0 (白色 WHITE)
		仕 上 り	—
		適 用 電 線 範 圍	—
		被 覆 外 径	—
		材 料	PBTP, UL94V-0 (白色 WHITE)
		仕 上 り	—
		適 用 電 線 範 圍	—
		被 覆 外 径	—
		材 料	PBTP, UL94V-0 (白色 WHITE)
		仕 上 り	—
		適 用 電 線 範 圍	—
		被 覆 外 径	—
		材 料	PBTP, UL94V-0 (白色 WHITE)
		仕 上 り	—
		適 用 電 線 範 圍	—
		被 覆 外 径	—
		材 料	PBTP, UL94V-0 (白色 WHITE)
		仕 上 り	—
		適 用 電 線 範 圍	—
		被 覆 外 径	—
		材 料	PBTP, UL94V-0 (白色 WHITE)
		仕 上 り	—
		適 用 電 線 範 圍	—
		被 覆 外 径	—
		材 料	PBTP, UL94V-0 (白色 WHITE)
		仕 上 り	—
		適 用 電 線 範 圍	—
		被 覆 外 径	—
		材 料	PBTP, UL94V-0 (白色 WHITE)
		仕 上 り	—
		適 用 電 線 範 圍	—
		被 覆 外 径	—
		材 料	PBTP, UL94V-0 (白色 WHITE)
		仕 上 り	—
		適 用 電 線 範 圍	—
		被 覆 外 径	—
		材 料	PBTP, UL94V-0 (白色 WHITE)
		仕 上 り	—
		適 用 電 線 範 圍	—
		被 覆 外 径	—
		材 料	PBTP, UL94V-0 (白色 WHITE)
		仕 上 り	—
		適 用 電 線 範 圍	—
		被 覆 外 径	—
		材 料	PBTP, UL94V-0 (白色 WHITE)
		仕 上 り	—
		適 用 電 線 範 圍	—
		被 覆 外 径	—
		材 料	PBTP, UL94V-0 (白色 WHITE)
		仕 上 り	—
		適 用 電 線 範 圍	—
		被 覆 外 径	—
		材 料	PBTP, UL94V-0 (白色 WHITE)
		仕 上 り	—
		適 用 電 線 範 圍	—
		被 覆 外 径	—
		材 料	PBTP, UL94V-0 (白色 WHITE)
		仕 上 り	—
		適 用 電 線 範 圍	—
		被 覆 外 径	—
		材 料	PBTP, UL94V-0 (白色 WHITE)
		仕 上 り	—
		適 用 電 線 範 圍	—
		被 覆 外 径	—
		材 料	PBTP, UL94V-0 (白色 WHITE)
		仕 上 り	—
		適 用 電 線 範 圍	—
		被 覆 外 径	—
		材 料	PBTP, UL94V-0 (白色 WHITE)
		仕 上 り	—
		適 用 電 線 範 圍	—
		被 覆 外 径	—
		材 料	PBTP, UL94V-0 (白色 WHITE)
		仕 上 り	—
		適 用 電 線 範 圍	—
		被 覆 外 径	—
		材 料	PBTP, UL94V-0 (白色 WHITE)
		仕 上 り	—
		適 用 電 線 範 圍	—
		被 覆 外 径	—
		材 料	PBTP, UL94V-0 (白色 WHITE)
		仕 上 り	—
		適 用 電 線 範 圍	—
		被 覆 外 径	—
		材 料	PBTP, UL94V-0 (白色 WHITE)
		仕 上 り	—
		適 用 電 線 範 圍	—
		被 覆 外 径	—
		材 料	PBTP, UL94V-0 (白色 WHITE)
		仕 上 り	—
		適 用 電 線 範 圍	—
		被 覆 外 径	—
		材 料	PBTP, UL94V-0 (白色 WHITE)
		仕 上 り	—
		適 用 電 線 範 圍	—
		被 覆 外 径	—
		材 料	PBTP, UL94V-0 (白色 WHITE)
		仕 上 り	—
		適 用 電 線 範 圍	—
		被 覆 外 径	—
		材 料	PBTP, UL94V-0 (白色 WHITE)
		仕 上 り	—
		適 用 電 線 範 圍	—
		被 覆 外 径	—
		材 料	PBTP, UL94V-0 (白色 WHITE)
		仕 上 り	—
		適 用 電 線 範 圍	—
		被 覆 外 径	—
		材 料	PBTP, UL94V-0 (白色 WHITE)
		仕 上 り	—
		適 用 電 線 範 圍	—
		被 覆 外 径	—
		材 料	PBTP, UL94V-0 (白色 WHITE)
		仕 上 り	—
		適 用 電 線 範 圍	—
		被 覆 外 径	—
		材 料	PBTP, UL94V-0 (白色 WHITE)
		仕 上 り	—
		適 用 電 線 範 圍	—
		被 覆 外 径	—
		材 料	PBTP, UL94V-0 (白色 WHITE)
		仕 上 り	—
		適 用 電 線 範 圍	—
		被 覆 外 径	—
		材 料	PBTP, UL94V-0 (白色 WHITE)
		仕 上 り	—
		適 用 電 線 範 圍	—
		被 覆 外 径	—
		材 料	PBTP, UL94V-0 (白色 WHITE)
		仕 上 り	—
		適 用 電 線 範 圍	—
		被 覆 外 径	—
		材 料	PBTP, UL94V-0 (白色 WHITE)
		仕 上 り	—
		適 用 電 線 範 圍	—
		被 覆 外 径	—
		材 料	PBTP, UL94V-0 (白色 WHITE)
		仕 上 り	—
		適 用 電 線 範 圍	—
		被 覆 外 径	—
		材 料	PBTP, UL94V-0 (白色 WHITE)
		仕 上 り	—
		適 用 電 線 範 圍	—
		被 覆 外 径	—
		材 料	PBTP, UL94V-0 (白色 WHITE)
		仕 上 り	—
		適 用 電 線 範 圍	—
		被 覆 外 径	—
		材 料	PBTP, UL94V-0 (白色 WHITE)
		仕 上 り	—
		適 用 電 線 範 圍	—
		被 覆 外 径	—
		材 料	PBTP, UL94V-0 (白色 WHITE)
		仕 上 り	—
		適 用 電 線 範 圍	—
		被 覆 外 径	—
		材 料	PBTP, UL94V-0 (白色 WHITE)
		仕 上 り	—
		適 用 電 線 範 圍	—
		被 覆 外 径	—
		材 料	PBTP, UL94V-0 (白色 WHITE)
		仕 上 り	—
		適 用 電 線 範 圍	—
		被 覆 外 径	—
		材 料	PBTP, UL94V-0 (白色 WHITE)
		仕 上 り	—
		適 用 電 線 範 圍	—
		被 覆 外 径	—
		材 料	PBTP, UL94V-0 (白色 WHITE)
		仕 上 り	—
		適 用 電 線 範 圍	—
		被 覆 外 径	—
		材 料	PBTP, UL94V-0 (白色 WHITE)
		仕 上 り	—
		適 用 電 線 範 圍	—
		被 覆 外 径	—
		材 料	PBTP, UL94V-0 (白色 WHITE)
		仕 上 り	—
		適 用 電 線 範 圍	—
		被 覆 外 径	—
		材 料	PBTP, UL94V-0 (白色 WHITE)
		仕 上 り	—
		適 用 電 線 範 圍	—
		被 覆 外 径	—
		材 料	PBTP, UL94V-0 (白色 WHITE)
		仕 上 り	—
		適 用 電 線 範 圍	—
		被 覆 外 径	—
		材 料	PBTP, UL94V-0 (白色 WHITE)
		仕 上 り	—
		適 用 電 線 範 圍	—
		被 覆 外 径	—
		材 料	PBTP, UL94V-0 (白色 WHITE)
		仕 上 り	—
		適 用 電 線 範 圍	—
		被 覆 外 径	—
		材 料	PBTP, UL94V-0 (白色 WHITE)
		仕 上 り	—
		適 用 電 線 範 圍	—
		被 覆 外 径	—
		材 料	PBTP, UL94V-0 (白色 WHITE)
		仕 上 り	—
		適 用 電 線 範 圍	—
		被 覆 外 径	—
		材 料	PBTP, UL94V-0 (白色 WHITE)
		仕 上 り	—
		適 用 電 線 範 圍	—
		被 覆 外 径	—
		材 料	PBTP, UL94V-0 (白色 WHITE)
		仕 上 り	—
		適 用 電 線 範 圍	—
		被 覆 外 径	—
		材 料	PBTP, UL94V-0 (白色 WHITE)
		仕 上 り	—
		適 用 電 線 範 圍	—
		被 覆 外 径	—
		材 料	PBTP, UL94V-0 (白色 WHITE)
		仕 上 り	—
		適 用 電 線 範 圍	—
		被 覆 外 径	—
		材 料	PBTP, UL94V-0 (白色 WHITE)
		仕 上 り	—
		適 用 電 線 範 圍	—
		被 覆 外 径	—
		材 料	PBTP, UL94V-0 (白色 WHITE)
		仕 上 り	—
		適 用 電 線 範 圍	—
		被 覆 外 径	—
		材 料	PBTP, UL94V-0 (白色 WHITE)
		仕 上 り	—
		適 用 電 線 範 圍	—
		被 覆 外 径	—
		材 料	PBTP, UL94V-0 (白色 WHITE)
		仕 上 り	—
		適 用 電 線 範 圍	—
		被 覆 外 径	—
		材 料	PBTP, UL94V-0 (白色 WHITE)
		仕 上 り	—
		適 用 電 線 範	