

Excellent Integrated System Limited

Stocking Distributor

Click to view price, real time Inventory, Delivery & Lifecycle Information:

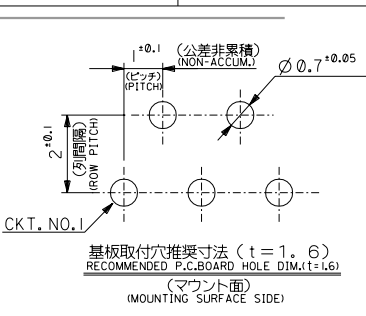
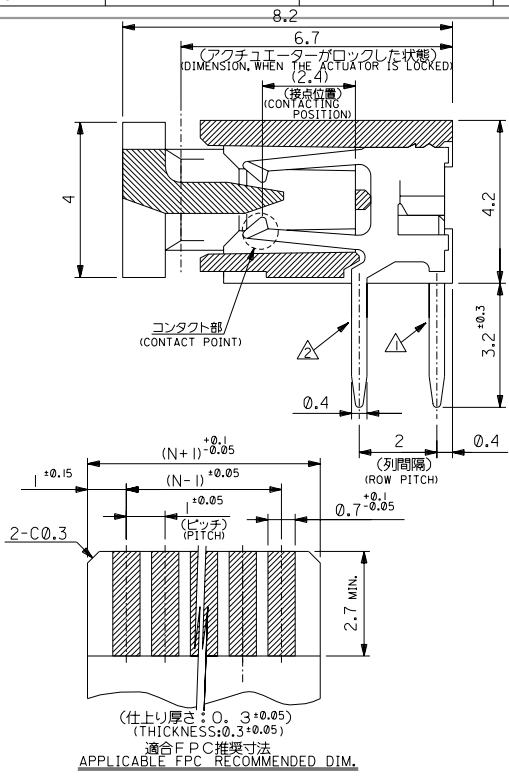
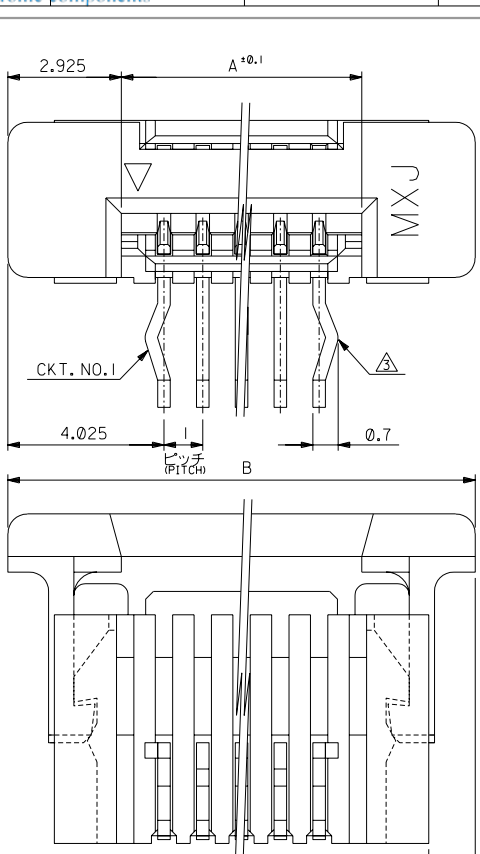
[Molex Connector Corporation](#)
[0520431919](#)

For any questions, you can email us directly:

sales@integrated-circuit.com

DWG. NO. SD-52043-002

DIMENSIONS IN METRIC DO NOT SCALE DRAWING



27.05	21.2	52043-2019	20
26.05	20.2	-1919	19
25.05	19.2	-1819	18
24.05	18.2	-1719	17
23.05	17.2	-1619	16
22.05	16.2	-1519	15
21.05	15.2	-1419	14
20.05	14.2	-1319	13
19.05	13.2	-1219	12
18.05	12.2	-1119	11
17.05	11.2	-1019	10
16.05	10.2	-0919	9
15.05	9.2	-0819	8
14.05	8.2	-0719	7
13.05	7.2	-0619	6
12.05	6.2	-0519	5
11.05	5.2	-0419	4
10.05	4.2	52043-0319	3

注記:
NOTES:

- △ CKT. NO. 1を基準に偶数番目のソルダータール。
EVEN NUMBER SOLDER TAIL.
- △ CKT. NO. 1を基準に奇数番目のソルダータール。
ODD NUMBER SOLDER TAIL.
- △ ソルダータールキックは、△のソルダータールの両端部に設ける。
KINK TO BE APPLIED FOR THE BOTH END OF ODD NUMBER SOLDER TAIL.

4. 材 料: TERMINAL: リン青銅, ニッケル下地 鍍ビスマスメッキ (t=0.32)
MATERIAL: TERMINAL: PHOSPHOR BRONZE, TIN-BISMUTH OVER NICKEL PLATING (t=0.32)
ハウジング: 66ナイロン, UL 94V-0
HOUSING: 66NYLON, UL 94V-0
アクチュエーター: ポリエステル, UL 94V-0
ACTUATOR: POLYESTER, UL 94V-0

5. 本製品は 52043-**-10 の鉛フリー品である。
THIS PRODUCT IS LEAD FREE OF 52043-**-10.

FPCについて:
打抜き方向は導体側から補強板を推奨致します。補強フィルム材質はポリイミドを推奨致します。
接着剤は熱硬化接着剤を推奨致します。

ABOUT FPC:
RECOMMENDED PUNCHER DIRECTION: FROM CONDUCTOR SIDE TO STIFFENER BOARD SIDE.
RECOMMENDED MATERIAL:
STIFFENER FILM: POLYIMIDE
BONDING AGENT:
THERMOSETTING BONDING AGENT

角度 ANGLE	±3°
30以上 OVER	±0.5
10以上 30未満 UNDER	±0.25
10未満 UNDER	±0.2

一般公差 GENERAL TOLERANCES

材料 MATERIAL	注記参照 SEE NOTES
仕上げ FINISH	—
適用電線範囲 WIRE RANGE	—
被覆外径 INS. RANGE	—
DRAWN BY 04/05/19	CHK'D BY 04/05/19
Y.WADA	M.SASAO
APP'D BY 04/05/19	尺 度 SCALE 10:1
M.SASAO	

MODEL NO.	52043-**-19
MATERIAL NO.	種 数 CKT.
MOLEX-JAPAN CO., LTD. 日本モレックス株式会社	
REVISE ONLY ON CAD SYSTEM	
TITLE 名称 I.O FPC CONN. Z.I.F. R/A -LEAD FREE-	
DWG. NO.	REV
SD-52043-002	0

THIS DRAWING CONTAINS INFORMATION THAT IS PROPRIETARY TO MOLEX/JAPAN AND SHOULD NOT BE USED WITHOUT WRITTEN PERMISSION
本図面は日本モレックス(株)の所有する情報を含むもので当社の許可なく複製を禁止する。
EN-01C(032)MXJ-32