

## Excellent Integrated System Limited

Stocking Distributor

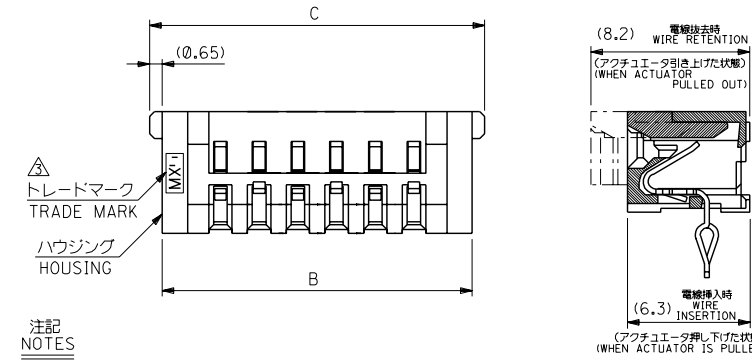
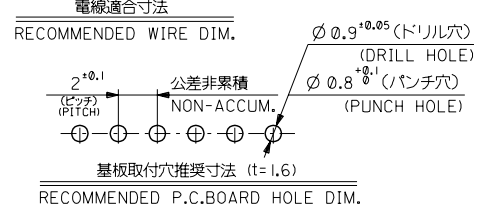
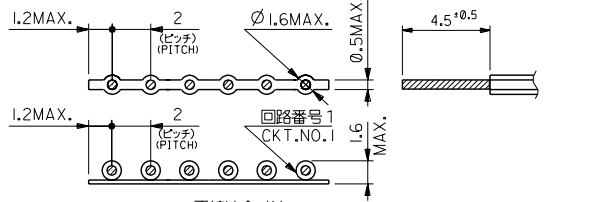
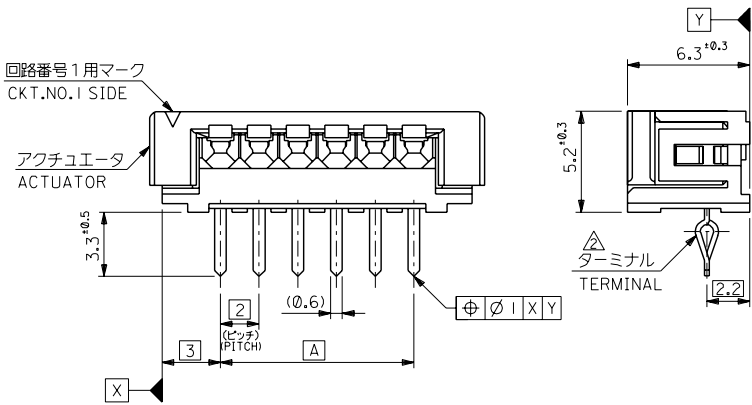
Click to view price, real time Inventory, Delivery & Lifecycle Information:

[Molex Connector Corporation](#)  
[0521511010](#)

For any questions, you can email us directly:

[sales@integrated-circuit.com](mailto:sales@integrated-circuit.com)

DWG. NO. SD-52151-1-10  
E  
D  
C  
B  
A  
DIMENSIONS IN METRIC DO NOT SCALE DRAWING



**注記**  
NOTES

1 使用材料 : MATERIAL  
 ハウジング : PBT (ガラス繊維入), UL94V-0.(白)  
 HOUSING : PBT (GLASS FILLED), UL94V-0.(WHITE)  
 アクチュエータ : PBT (ガラス繊維入), UL94V-0.(白)  
 ACTUATOR : PBT (GLASS FILLED), UL94V-0.(WHITE)  
 ターミナル : リン青銅, 鍍メッキ (t=0.25)  
 TERMINAL : PHOS-BRO, TIN-PLATED (t=0.25)  
 2種のみキック無しとする。  
 NO KINK APPLIED FOR 2 CKTS ONLY.  
 生産国 (トレードマーク) : 日本 (MXJ-大和)  
 MALAYSIA (MXL)  
 PLACE OF MANUFACTURE (TRADE-MARK):  
 JAPAN (MXJ-YAMATO)  
 MALAYSIA (MXL)

39.3	38	32	52151-1710	17
37.3	36	30	-1610	16
35.3	34	28	-1510	15
33.3	32	26	-1410	14
31.3	30	24	-1310	13
29.3	28	22	-1210	12
27.3	26	20	-1110	11
25.3	24	18	-1010	10
23.3	22	16	-0910	9
21.3	20	14	-0810	8
19.3	18	12	-0710	7
17.3	16	10	-0610	6
15.3	14	8	-0510	5
13.3	12	6	-0410	4
11.3	10	4	-0310	3
9.3	8	2	52151-0210	2
C	B	A	ENG.NO.	極致

材料	MATERIAL	注記参照	SEE NOTES	MOLEX-JAPAN CO.,LTD. 日本モレックス株式会社
仕上げ	FINISH	適用電線範囲	AWG #26 (黒)~#10 (白) (TOP-COAT WIRE)	REVISE ONLY ON CAD SYSTEM
角度	ANGLE	被覆外径	図中参照	TITLE 名称
30以上	+3°	INS. RANGE	SEE DRAWING	2.0 NEW MINI
10以上 30以下	+0.3	DRAWN BY	95/08/29	WIRE TRAP CONN.(R/A)
10以下	+0.25	CHK'D BY	01/09/20	DWG. NO.
10以下	+0.2	SMATSUZAKI	S.KUNISHI	SD-52151-1-10
10以下	+0.2	再作国	(JC60127)	REV
一般公差	GENERAL TOLERANCES	記号	変更内容	E
		LTR	REVISION RECORD	
		DR	DATE	
		CHK	SCALE	

THIS DRAWING CONTAINS INFORMATION THAT IS PROPRIETARY TO MOLEX(JAPAN) AND SHOULD NOT BE USED WITHOUT WRITTEN PERMISSION  
 本図面は日本モレックス(株)の所有する情報を含むもので当社の許可なく複製を禁止する。  
 EN-01C(032)MXJ-32