

Excellent Integrated System Limited

Stocking Distributor

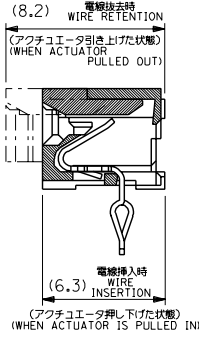
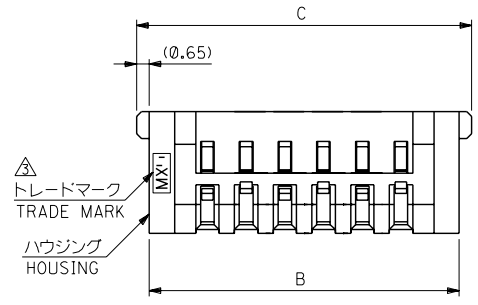
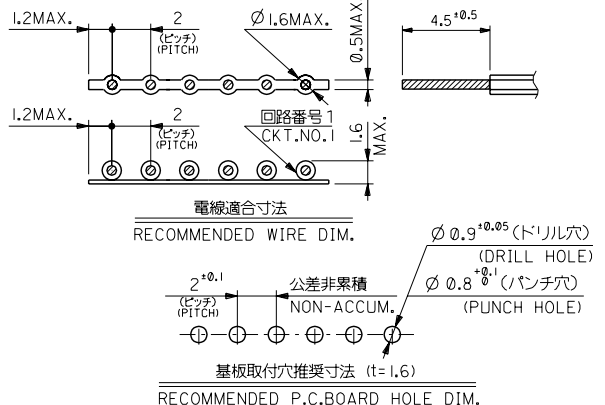
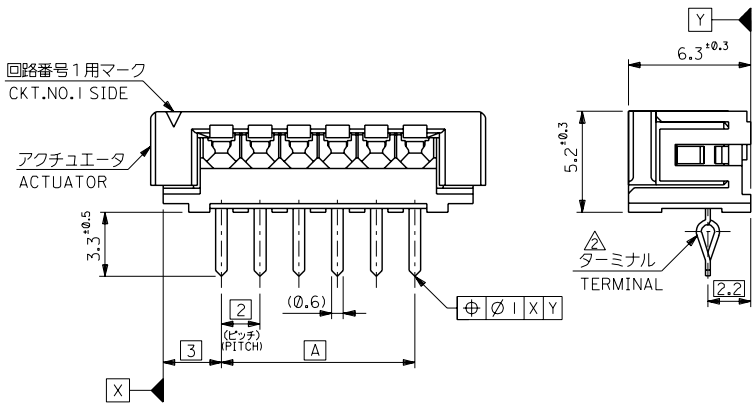
Click to view price, real time Inventory, Delivery & Lifecycle Information:

[Molex Connector Corporation](#)
[0521511110](#)

For any questions, you can email us directly:

sales@integrated-circuit.com

DWG. NO. SD-52151-1-10



注記
NOTES

- 使用材料 : MATERIAL
 ハウジング : PBT (ガラス繊維入), UL94V-0. (白)
 HOUSING : PBT (GLASS FILLED), UL94V-0. (WHITE)
 アクチュエータ : PBT (ガラス繊維入), UL94V-0. (白)
 ACTUATOR : PBT (GLASS FILLED), UL94V-0. (WHITE)
 ターミナル : リン青銅, 鍍メッキ (t=0.25)
 TERMINAL : PHOS-BRO, TIN-PLATED (t=0.25)
 2種のみキック無しとする。
 NO KINK APPLIED FOR 2 CKTS ONLY.
 生産国 (トレードマーク) : 日本 (MXJ-大和)
 MALAYSIA (MXL)
 PLACE OF MANUFACTURE (TRADE-MARK):
 JAPAN (MXJ-YAMATO)
 MALAYSIA (MXL)

39.3	38	32	52151-1710	17
37.3	36	30	-1610	16
35.3	34	28	-1510	15
33.3	32	26	-1410	14
31.3	30	24	-1310	13
29.3	28	22	-1210	12
27.3	26	20	-1110	11
25.3	24	18	-1010	10
23.3	22	16	-0910	9
21.3	20	14	-0810	8
19.3	18	12	-0710	7
17.3	16	10	-0610	6
15.3	14	8	-0510	5
13.3	12	6	-0410	4
11.3	10	4	-0310	3
9.3	8	2	52151-0210	2
C	B	A	ENG.NO.	極致

角度 ANGLE		±3°				材料 MATERIAL	注記参照 SEE NOTES	MOLEX-JAPAN CO., LTD. 日本モレックス株式会社
30°以上 OVER	±0.3	E	変更 REVISD (J2002-0663)	R.S.	S.K	初版	適用電線範囲 AWG #26 (黒トコ) (TOP-COAT WIRE)	
10°以上 30° UNDER	±0.25	D	変更 REVISD (JC80230)	S.N	M.F	91/09/02	被覆外径 図中参照	
10° UNDER	±0.2	C	再作 REDRAWN (JC60127)	S.H	H.H	98/09/02	DRAWN BY 95/08/29 CHK'D BY 01/09/28 S.MATSUZAKI S.KUNISHI	
一般公差 GENERAL TOLERANCES			記号 LTR	変更内容 REVISION RECORD	DR	DATE	尺度 SCALE 5:1	REVISE ONLY ON CAD SYSTEM

THIS DRAWING CONTAINS INFORMATION THAT IS PROPRIETARY TO MOLEX(JAPAN) AND SHOULD NOT BE USED WITHOUT WRITTEN PERMISSION
 本図面は日本モレックス (株) の所有する情報を含みますので 当社の許可なく複製を禁止する。
 EN-01C(032)MXJ-32

DIMENSIONS IN METRIC DO NOT SCALE DRAWING