

## Excellent Integrated System Limited

Stocking Distributor

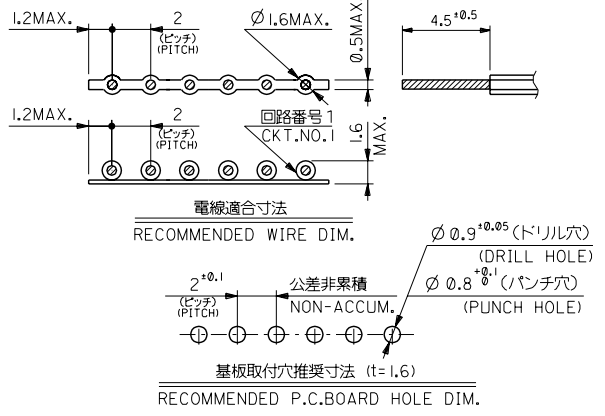
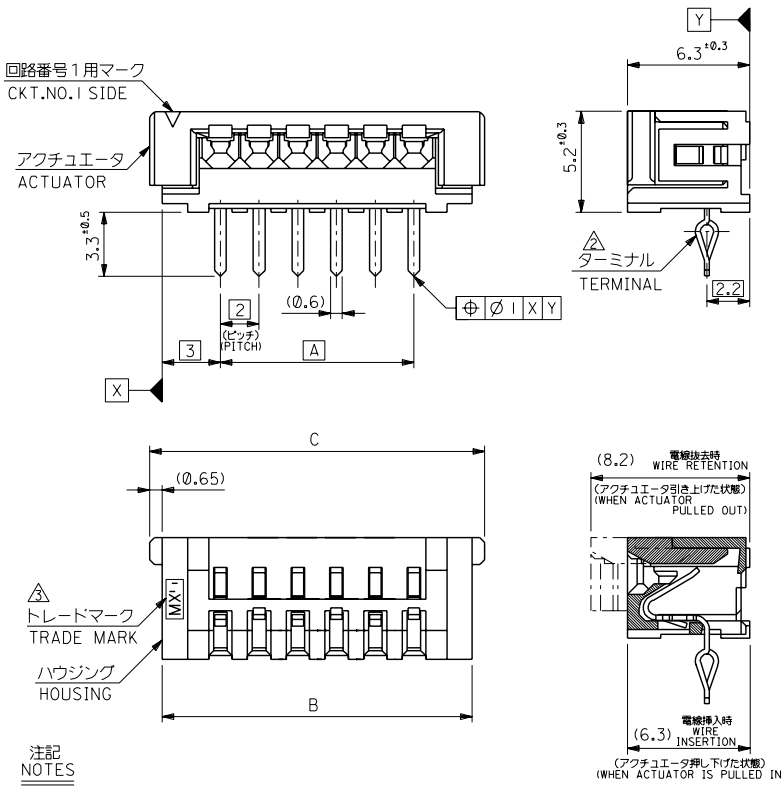
Click to view price, real time Inventory, Delivery & Lifecycle Information:

[Molex Connector Corporation](#)  
[0521511710](#)

For any questions, you can email us directly:

[sales@integrated-circuit.com](mailto:sales@integrated-circuit.com)

DWG. NO. SD-52151-1-10  
DIMENSIONS IN METRIC DO NOT SCALE DRAWING



39.3	38	32	52151-1710	17
37.3	36	30	-1610	16
35.3	34	28	-1510	15
33.3	32	26	-1410	14
31.3	30	24	-1310	13
29.3	28	22	-1210	12
27.3	26	20	-1110	11
25.3	24	18	-1010	10
23.3	22	16	-0910	9
21.3	20	14	-0810	8
19.3	18	12	-0710	7
17.3	16	10	-0610	6
15.3	14	8	-0510	5
13.3	12	6	-0410	4
11.3	10	4	-0310	3
9.3	8	2	52151-0210	2
C	B	A	ENG.NO.	極致

注記  
NOTES

- 1 使用材料 : MATERIAL  
 ハウジング : PBT (ガラス繊維入), UL94V-0. (白)  
 HOUSING : PBT (GLASS FILLED), UL94V-0. (WHITE)  
 アクチュエータ : PBT (ガラス繊維入), UL94V-0. (白)  
 ACTUATOR : PBT (GLASS FILLED), UL94V-0. (WHITE)  
 ターミナル : リン青銅, 鍍メッキ (t=0.25)  
 TERMINAL : PHOS-BRO, TIN-PLATED (t=0.25)  
 2種のみキック無しとする。  
 NO KINK APPLIED FOR 2 CKTS ONLY.  
 生産国 (トレードマーク) : 日本 (MXJ-大和)  
 MALAYSIA (MXL)  
 PLACE OF MANUFACTURE (TRADE-MARK):  
 JAPAN (MXJ-YAMATO)  
 MALAYSIA (MXL)

角度 ANGLE	公差 TOL	記号 LTR	変更内容 REVISION RECORD	日付 DATE	材料 MATERIAL	仕上げ FINISH	適用電線範囲 WIRE RANGE	INC. RANGE	被覆外径 INS. RANGE
30°以上 OVER	+0.3	E	変更 REVISD (J2002-0663)	R.S			適用電線範囲 AWG #26 (細トコ) (TOP-COAT WIRE)		
10°以上 30° UNDER	+0.25	D	変更 REVISD (JC80230)	S-N			被覆外径 図中参照		
10° UNDER	+0.2	C	再作国 REDRAWN (JC60127)	S-M			図中参照 SEE DRAWING		
一般公差 GENERAL TOLERANCES							DRAWN BY 95/08/29 CHK'D BY 01/09/28		
							S.MATSUZAKI S.KUNISHI		
							尺貫法 5:1		
							APP'D BY 01/09/28 尺貫法		
							T.YAMAGUCHI		

材料 MATERIAL 注記参照 SEE NOTES

仕上げ FINISH

適用電線範囲 WIRE RANGE

INC. RANGE

被覆外径 INS. RANGE

DRAWN BY 95/08/29 CHK'D BY 01/09/28

S.MATSUZAKI S.KUNISHI

尺貫法 5:1

APP'D BY 01/09/28 尺貫法

T.YAMAGUCHI

材料 MOLEX-JAPAN CO.,LTD. 日本モレックス株式会社

REVISE ONLY ON CAD SYSTEM

TITLE 名称 2.0 NEW MINI WIRE TRAP CONN.(R/A)

DWG. NO. SD-52151-1-10

REV E

THIS DRAWING CONTAINS INFORMATION THAT IS PROPRIETARY TO MOLEX(JAPAN) AND SHOULD NOT BE USED WITHOUT WRITTEN PERMISSION  
 本図面は日本モレックス(株)の所有する情報を含むもので当社の許可なく複製を禁止する。 EN-01C(032)MXJ-32