

Excellent Integrated System Limited

Stocking Distributor

Click to view price, real time Inventory, Delivery & Lifecycle Information:

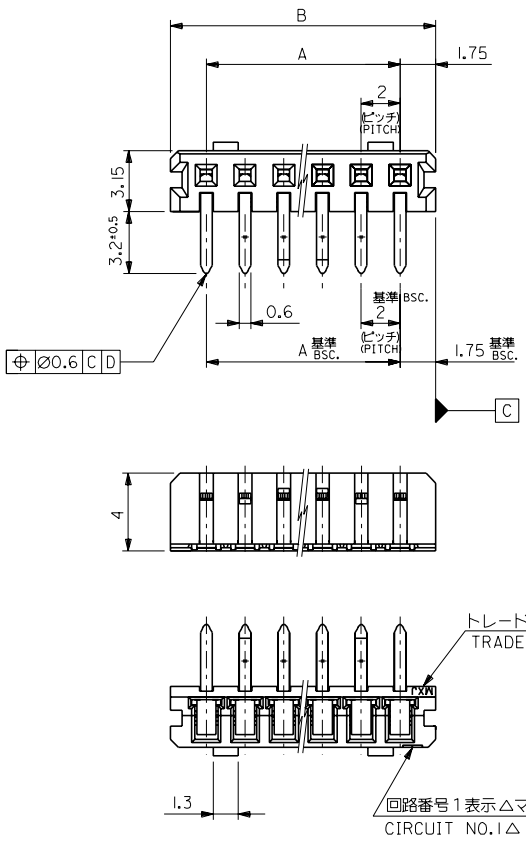
[Molex Connector Corporation](#)
[0524181810](#)

For any questions, you can email us directly:

sales@integrated-circuit.com

ENG. NO. SD-52418-**-10

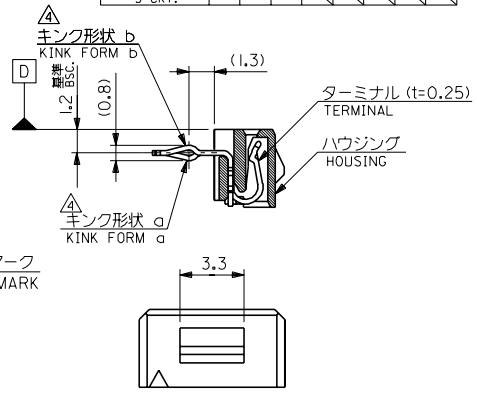
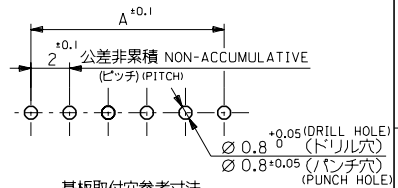
EDP NO. DIMENSIONS IN METRIC DO NOT SCALE DRAWING



注記 NOTES

- 材料 MATERIAL
ハウジング: PBT (ガラス15%入り), UL 94V-0
HOUSING G.F. 15%
ターミナル: リン青銅, 錫メッキ
TERMINAL PHOS.BRO. PRE-TINNED
 - 嵌合相手: 53290-**-10, -**-20
MATES WITH
 - 各部のノリは0.2MAX.
CAMBER: 0.2MAX.
- △ キンクは、下記表の位置に付加。
KINK TO BE APPLIED AS FOLLOWS.
(N: 極数 CKT.)

極数 CKT.	1	2	3	4	5	N-2	N-1	N
6極以上 MORE THAN 6 CKT.	-	a	b	-	-	b	a	-
5極 5 CKT.	a	b	-	b	a			
4極 4 CKT.	a	b	b	a				
3極 3 CKT.	a	b	a					



41.5	38	52418-2010	20
39.5	36	-1910	19
37.5	34	-1810	18
35.5	32	-1710	17
33.5	30	-1610	16
31.5	28	-1510	15
29.5	26	-1410	14
27.5	24	-1310	13
25.5	22	-1210	12
23.5	20	-1110	11
21.5	18	-1010	10
19.5	16	-0910	9
17.5	14	-0810	8
15.5	12	-0710	7
13.5	10	-0610	6
11.5	8	-0510	5
9.5	6	-0410	4
7.5	4	52418-0310	3
B	A	ENG. NO.	極数 CKT.

		材料 MATERIAL	注記参照 SEE NOTES	MOLEX-JAPAN CO.,LTD. 日本モレックス株式会社	
C 変更 (J30969) T.I.M.F. 93/9/23		仕上げ FINISH	—	EDP NO.	
B 変更 (J10812) T.I. 91/9/27		適用電線範囲 WIRE RANGE	—	ENG. NO.	
A 変更 (J00866) T.I. 90/8/21		被覆外径 INS. RANGE	—	SD-52418-**-10	REV C
O 新規作成 (J00558) S.A. 90/7/10		DATE		TITLE 名称 2.0 BOARD TO BOARD CONN. HOUSING ASSY (R/A)	
角度 ANGLE	+3°	記号 TR	変更内容 REVISION RECORD	DR. CHK. DATE	
30以上 OVER	+0.3				
10以上 30未満 UNDER	+0.25				
10未満 UNDER	+0.2				
一般公差 GENERAL TOLERANCES		REVISE ONLY ON CAD SYSTEM			

THIS DRAWING CONTAINS INFORMATION THAT IS PROPRIETARY TO MOLEX (JAPAN) AND SHOULD NOT BE USED WITHOUT WRITTEN PERMISSION
本図面は日本モレックス(株)の所有する情報を含むもので 当社の許可なく複製を禁止する。 MXJ-8