

## Excellent Integrated System Limited

Stocking Distributor

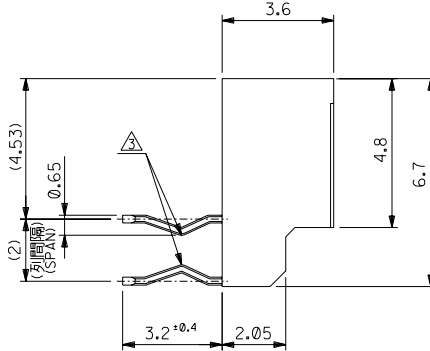
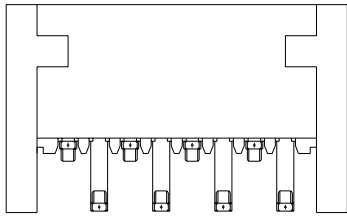
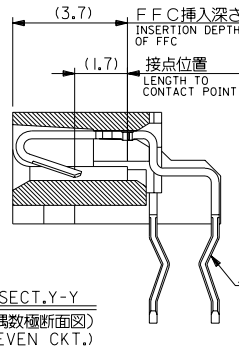
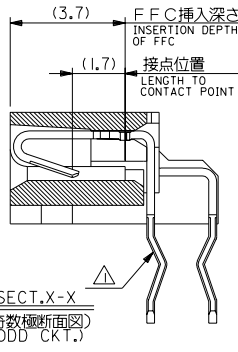
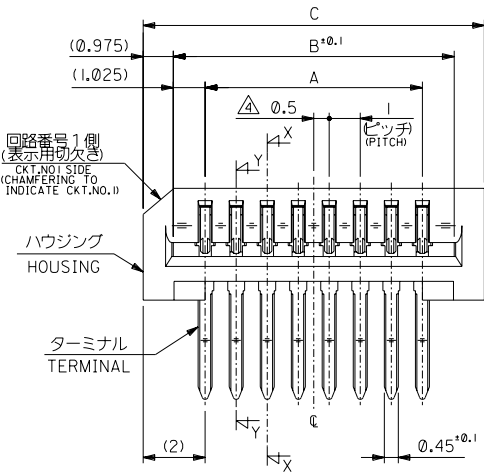
Click to view price, real time Inventory, Delivery & Lifecycle Information:

[Molex Connector Corporation](#)  
[0528070910](#)

For any questions, you can email us directly:

[sales@integrated-circuit.com](mailto:sales@integrated-circuit.com)

DWG. NO. SD-52807-\*\*\*10  
E  
D  
C  
B  
A



33	31.05	29	52807-3010	30
32	30.05	28		29
31	29.05	27		28
30	28.05	26		27
29	27.05	25		26
28	26.05	24		25
27	25.05	23		24
26	24.05	22		23
25	23.05	21		22
24	22.05	20		21
23	21.05	19		20
22	20.05	18		19
21	19.05	17		18
20	18.05	16		17
19	17.05	15		16
18	16.05	14		15
17	15.05	13		14
16	14.05	12		13
15	13.05	11		12
14	12.05	10		11
13	11.05	9		10
12	10.05	8		9
11	9.05	7		8
10	8.05	6		7
9	7.05	5		6
8	6.05	4		5
7	5.05	3		4
6	4.05	2	52807-0310	3
C	B	A	ENG. NO	極数 CIRCUIT

注記 NOTES

- △ 回路番号1を基準に奇数番目の極におけるソルダータール。  
ODD NUMBER SOLDER TAIL FROM THE CKT.NO.1.
- △ 回路番号1を基準に偶数番目の極におけるソルダータール。  
EVEN NUMBER SOLDER TAIL FROM THE CKT.NO.1.
- △ キングはソルダータール全極にもうける。  
SOLDER TAIL KINK SHALL BE PROVIDED ON ALL TAILS.
- △ 偶数極に適用。  
APPLY FOR EVEN CKT.

無鉛  
LEAD FREE

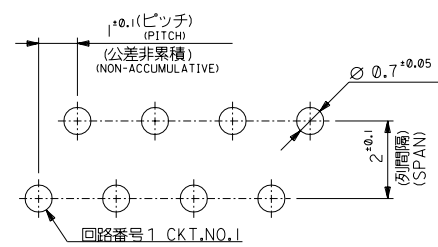
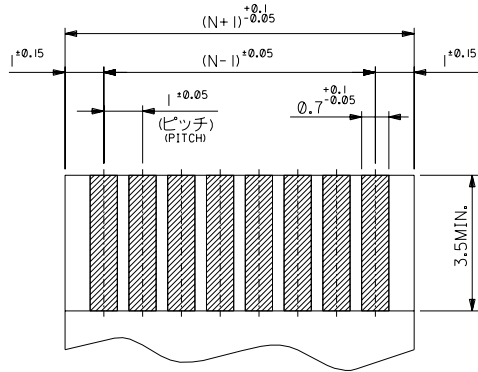
角度 ANGLE	+3°
30以上 OVER	+0.5 B
10以上 30未満 UNDER	+0.25 A
10未満 UNDER	+0.2 0
一般公差	

材料	ハウジング: PPS	MOLEX-JAPAN CO.,LTD.
MATERIAL	HOUSING: UL94V-0	日本モレックス株式会社
ターミナル	りん青銅、鍍メッキt=0.25	
TERMINAL	PHOS-BRO.TIN-PLATED	
仕上げ FINISH	—	REVISE ONLY ON CAD SYSTEM
適用電線範囲 WIRE RANGE	—	TITLE 名称
被覆外径 INS. RANGE	—	1.0 FFC CONN. NON Z.I.F. DIP R/A
DRAWN BY 94/ 6/ 3 S.AIHARA	CHK'D BY 94/ 9/19 S.KUNISHI	DWG. NO. (SHEET 1 OF 2) REV
APP'D BY 94/ 9/19 M.FUKUSHIMA	尺度 SCALE	SD-52807-***10 B

THIS DRAWING CONTAINS INFORMATION THAT IS PROPRIETARY TO MOLEX/JAPAN AND SHOULD NOT BE USED WITHOUT WRITTEN PERMISSION  
本図面は日本モレックス(株)の所有する情報を含むもので当社の許可なく複製を禁止する。  
EN-01C(032)MXJ-32

8 7 6 5 4 3 2

DWG. NO. SD-52807-\*\*\*10  
E  
D  
C  
B  
A  
DIMENSIONS IN METRIC DO NOT SCALE DRAWING



(仕上がり厚さ)  $0.3 \pm 0.03$   
THICKNESS  
適合 FPC 推奨寸法  
APPLICABLE FPC  
RECOMMENDED DIMENSION.

基板取付穴推奨寸法  
RECOMMENDED P.C. BOARD  
HOLE DIMENSION  
(マウント面, t=1.6)  
(MOUNTING SIDE, t=1.6)

無鉛  
LEAD FREE

角度 ANGLE	±3°		
30°以上 OVER	±0.5	B	REVISED (J2003-0414)
10°以上 30°未満 UNDER	±0.25	A	REVISED (J40760)
10°未満 UNDER	±0.2	0	PROPOSED (J40434)

材料 MATERIAL	—//—
仕上げ FINISH	—//—
適用電線範囲 WIRE RANGE	—//—
被覆外径 INS. RANGE	—//—
DRAWN BY 94/ 6/ 3 S.AIHARA	CHK'D BY 94/ 9/19 S.KUNISHI
APP'D BY 94/ 9/19 M.FUKUSHIMA	尺度 SCALE 10-1

molex MOLEX-JAPAN CO.,LTD. 日本モレックス株式会社
REVISE ONLY ON CAD SYSTEM
TITLE 名称 1.0 FFC CONN. NON Z.I.F. DIP R/A
DWG. NO. (SHEET 2 OF 2) REV SD-52807-***10 B

THIS DRAWING CONTAINS INFORMATION THAT IS PROPRIETARY TO MOLEX(JAPAN) AND SHOULD NOT BE USED WITHOUT WRITTEN PERMISSION  
本図面は日本モレックス(株)の所有する情報を含むもので、当社の許可なく複製を禁止する。  
EN-01C(032)MXJ-32

8 7 6 5 4 3 2 1

A52807S12