

## Excellent Integrated System Limited

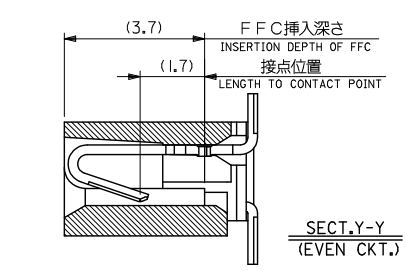
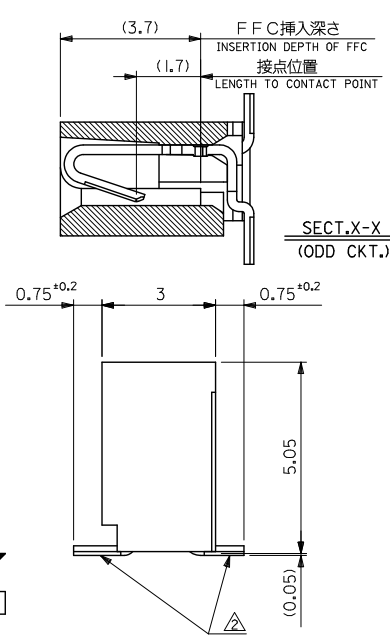
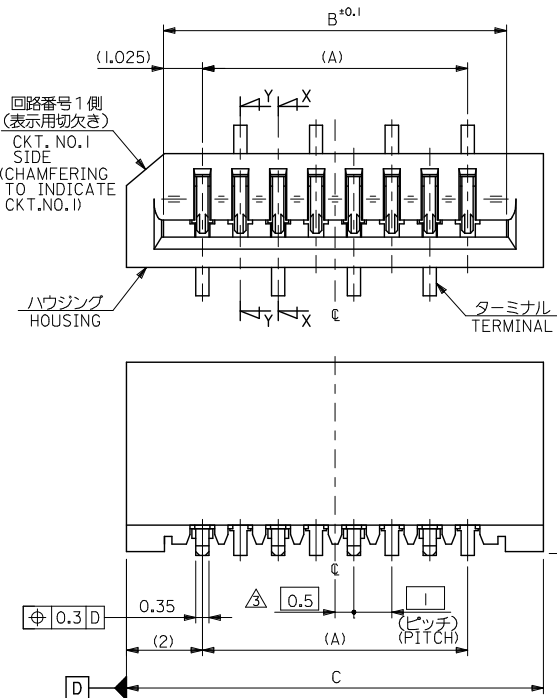
Stocking Distributor

Click to view price, real time Inventory, Delivery & Lifecycle Information:

[Molex Connector Corporation](#)  
[0528080570](#)

For any questions, you can email us directly:  
[sales@integrated-circuit.com](mailto:sales@integrated-circuit.com)

10 9 8 7 6 5 4 3 2 1



33	31.05	29	52808-3019	30
32	30.05	28	-2919	29
31	29.05	27	-2819	28
30	28.05	26	-2719	27
29	27.05	25	-2619	26
28	26.05	24	-2519	25
27	25.05	23	-2419	24
26	24.05	22	-2319	23
25	23.05	21	-2219	22
24	22.05	20	-2119	21
23	21.05	19	-2019	20
22	20.05	18	-1919	19
21	19.05	17	-1819	18
20	18.05	16	-1719	17
19	17.05	15	-1619	16
18	16.05	14	-1519	15
17	15.05	13	-1419	14
16	14.05	12	-1319	13
15	13.05	11	-1219	12
14	12.05	10	-1119	11
13	11.05	9	-1019	10
12	10.05	8	-0919	9
11	9.05	7	-0819	8
10	8.05	6	-0719	7
9	7.05	5	-0619	6
8	6.05	4	-0519	5
7	5.05	3	52808-0419	4

注記 NOTES:  
 1. 使用材料 MATERIAL  
 ハウジング: PPS,UL94V-0 HOUSING :PPS, UL94V-0  
 ターミナル: リン青銅 (t=0.25) TERMINAL :PHOSPHOR BRONZE  
 メッキ: ニッケル下地銅ヒスマスメッキ PLATING :TIN-BISMUTH OVER NICKEL

△基準面 [E] からの溶剤ターミナルの半田付け面のズレ量は、  
 上方向に0.1MAX. 下方向0.15MAX.とする。  
 MISALIGNMENT OF SOLDER TAIL FROM [E]  
 : UPPER DIRECTION 0.1MAX. , LOWER DIRECTION 0.15 MAX.

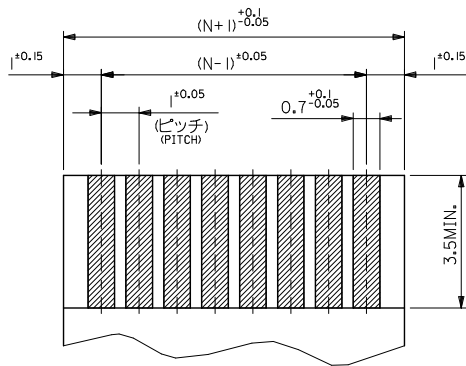
△偶数極に適用。  
 APPLY FOR EVEN CKT.

4. 本製品は52808-\*\*-10の鉛フリー品である。  
 THIS PRODUCT IS LEAD FREE OF 52808-\*\*-10

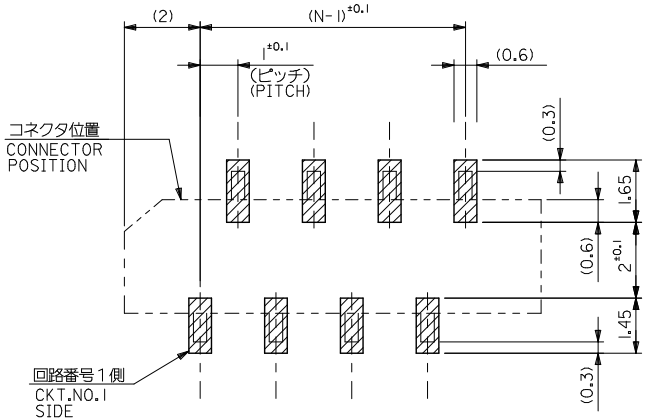
52808-**-19 MODEL NO.	C	B	A	MATERIAL NO.	極数 CIRCUIT
GENERAL TOLERANCES (UNLESS SPECIFIED)		DIMENSION STYLE MM ONLY		SCALE 10:1	DESIGN UNITS METRIC
10 UNDER ±0.2	10 OVER 30 UNDER ±0.25	30 OVER ±0.3	ANGULAR ±3°	THIRD ANGLE PROJECTION	
DRAFT WHERE APPLICABLE MUST REMAIN WITHIN DIMENSIONS		SEE CHART		1.0 FFC CONN. NON ZIF SMT. ST. -LEAD FREE-	
DRAWN BY M.NABEI DATE '04/02/19		CHECKED BY M.SASAO DATE '04/02/19		APPROVED BY M.SASAO DATE '04/02/19	
MATERIAL NO.		DOCUMENT NO.		SHEET NO.	
SD-52808-027		SD-52808-027		1 OF 2	
THIS DRAWING CONTAINS INFORMATION THAT IS PROPRIETARY TO MOLEX INCORPORATED AND SHOULD NOT BE USED WITHOUT WRITTEN PERMISSION					

9 8 7 6 5 4 3 2 1

10 9 8 7 6 5 4 3 2 1



(仕上がり厚さ)  $0.3 \pm 0.03$   
THICKNESS  
適合FPC推奨寸法  
APPLICABLE FPC  
RECOMMENDED DIMENSION.



参考基板レイアウト (マウント面)  
RECOMMENDED P.C.BOARD  
PATTERN DIMENSION. (REF.)  
(MOUNTING AREA)

**FPCについて:**

打抜き方向は、導体側から補強板側を推奨いたします。  
補強フィルム材質は、ポリイミドを推奨いたします。  
接着剤は、熱硬化接着剤を推奨いたします。

**ABOUT FPC:**

RECOMMENDED PUNCHER DIRECTION : FROM CONDUCTOR SIDE TO STIFFENER BOARD SIDE.

**RECOMMENDED MATERIAL:**

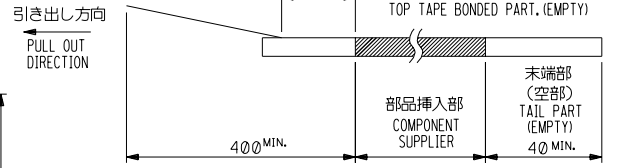
STIFFENER FILM : POLYIMIDE  
BONDING AGENT : THERMOSETTING BONDING AGENT

REVISED	DESCRIPTION	GENERAL TOLERANCES (UNLESS SPECIFIED)		DIMENSION STYLE		SCALE	DESIGN UNITS	THIRD ANGLE PROJECTION
		10 UNDER	± 0.2	MM ONLY	TITLE			
B	DRW:NTAKAHASHI 04/03/13/12/25 CHK:DKTAKAHASHI 2014/01/08 APPR:YNOGAWA 2014/01/09	10 OVER	± 0.25	M.NABEI	'04/02/19	10:1	METRIC	◎ □
		30 OVER	± 0.3	M.SASAO	'04/02/19			
		ANGULAR	± 3 °	M.SASAO	'04/02/19			
		DRAFT WHERE APPLICABLE MUST REMAIN WITHIN DIMENSIONS		MATERIAL NO.		DOCUMENT NO.		SHEET NO.
				SEE SHEET 1 OF 2		SD-52808-027		2 OF 2
<p>THIS DRAWING CONTAINS INFORMATION THAT IS PROPRIETARY TO MOLEX INCORPORATED AND SHOULD NOT BE USED WITHOUT WRITTEN PERMISSION</p>								

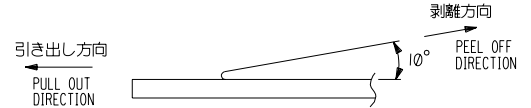
9 8 7 6 5 4 3 2

NOTES

- 製品詳細寸法については図面 SD-52808-027 を参照下さい。  
RE DETAILED DIMENSION, SEE SD-52808-027
- 梱包数量：1000個/リール  
NUMBER OF CONNECTORS : 1000PCS/REEL
- リードテープ長さ LEAD TAPE LENGTH  
20PCS MIN. トップテープ接着部 (空エンボス)

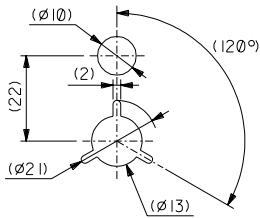
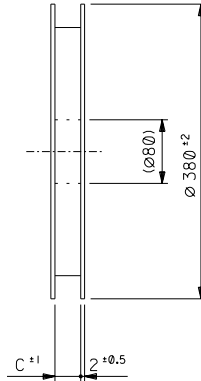
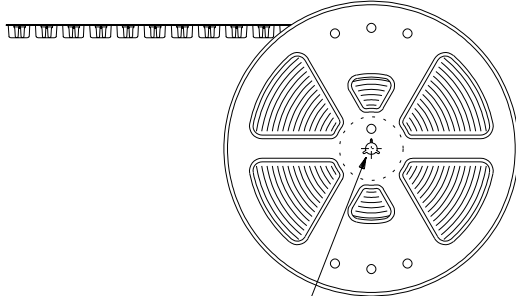


- トップテープの剥離強度：0.1 ~ 1.3N (10 ~ 130gf)  
(剥離方向は下図参照)  
尚、本規格値は出荷時に適用。(但し、輸送時に剥離が発生しないこと。)  
PEELING OFF FORCE OF TOP TAPE : 0.1 ~ 1.3N (10 ~ 130gf)  
(PEELING DIRECTION AS SHOWN IN FOLLOWING FIG.)  
THIS REQUIREMENT SHOULD BE APPLIED AT SHIPMENT.  
PEEL OFF SHOULD NOT BE ALLOWED, DURING TRANSPORTATION.



- 材料 (MATERIAL)  
キャリアテープ (CARRIER TAPE) : ポリプロピレン (POLYPROPYLENE)  
トップテープ (TOPTAPE) : PET, PE, PEF  
リール (REEL) : ポリスチレン (PS) <リサイクル材を含む>  
POLYSTYRENE (PS) <RECYCLE MATERIAL CONTAINED>
- 本製品は52808-\*\*-\*\*90の鉛フリー品である。  
THIS PRODUCT IS LEAD FREE OF 52808-\*\*-\*\*90

引き出し方向  
PULL OUT



DETAIL "F"

52808-\*\*-\*\*70  
MODEL NO.

角度 ANGLE		+3°	材料 MATERIAL	注記参照 SEE NOTES	MOLEX MOLEX-JAPAN CO.,LTD. 日本モレックス株式会社
30以上 OVER		+0.5	仕上げ FINISH	—#—	
10以上 30未満 OVER UNDER		+0.25	適用電線範囲 WIRE RANGE	—#—	TITLE 名称
10未満 UNDER		+0.2	被覆外径 INS. RANGE	—#—	1.0 FFC Conn NON ZIF
一般公差 GENERAL TOLERANCES			新規作成 RELEASED	1/2004-2528	SMT ST Embstp Pkg
記号 ITR	変更内容 REVISION RECORD	DR. CHK. DATE	M.N. M.S	1/10/19	-LEAD FREE-
			DRAWN BY	M/02/19	DWG. NO.
			CHK'D BY	M.SASAO	(SHEET 1 OF 6)
			APP'D BY	M.SASAO	REV
			尺度 SCALE	—#—	SD-52808-028
					0

THIS DRAWING CONTAINS INFORMATION THAT IS PROPRIETARY TO MOLEX/JAPAN AND SHOULD NOT BE USED WITHOUT WRITTEN PERMISSION  
本図面は日本モレックス(株)の所有する情報を含むもので 当社の許可なく複製を禁止する。  
EN-01C(032)MXJ-32

DWG. NO. SD-52808-028  
E  
D  
C  
B  
A  
DIMENSIONS IN METRIC DO NOT SCALE DRAWING

8 7 6 5 4 3 2 1



DWG. NO. SD-52808-028

E

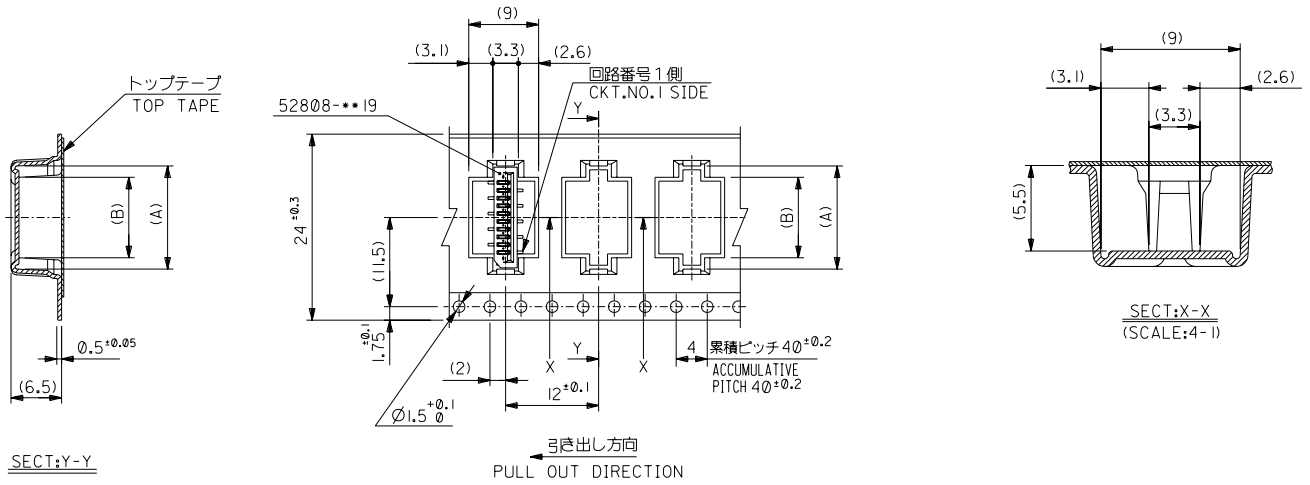
D

C

B

A

8



24mm幅キャリアテープ  
24mm WIDTH CARRIER TAPE

24	25.5	10.4	13.3	52808-1070	10
		9.4	12.3	52808-0970	9
		8.4	11.3	52808-0870	8
		7.4	10.3	52808-0770	7
		6.4	9.3	52808-0670	6

52808-**-70	MODEL NO.	キャリアテープ幅 CARRIER TAPE WIDTH	C	(B)	(A)	MATERIAL NO.	極数 CKT.
		材料 MATERIAL	SHEET 1 OF 6 参照 REFER TO SHEET 1 OF 6			MOLEX-JAPAN CO.,LTD. 日本モレックス株式会社	
		仕上げ FINISH	—#—			REVISE ONLY ON CAD SYSTEM	
		適用電線範囲 WIRE RANGE	—#—			TITLE 名称 1.0 FFC Conn NON ZIF	
		被覆外径 INS. RANGE	—#—			SMT ST Embstp Pkg -LEAD FREE-	
		角度 ANGLE	±3°			DWG. NO. (SHEET 3 OF 6) REV	
		30°以上 OVER	±0.5			SD-52808-028	
		10°以上 30°未満 OVER UNDER	±0.25			REV	
		10°未満 UNDER	±0.2			0	
		一般公差 GENERAL TOLERANCES					
		記号 LTR	変更内容 REVISION RECORD	DR. CHK.	DATE		
		新規作成 RELEASED	(12004-2528)	M.N M.S	04/02/19		
		DRAWN BY	M.NABEL	CHK'D BY	M.SASAO		
		APPR'D BY	M.SASAO	尺度 SCALE	—#—		

THIS DRAWING CONTAINS INFORMATION THAT IS PROPRIETARY TO MOLEX/JAPAN AND SHOULD NOT BE USED WITHOUT WRITTEN PERMISSION  
本図面は日本モレックス（株）の所有する情報を含むもので 当社の許可なく複製を禁止する。  
EN-01C(032)MXJ-32

DWG. NO. SD-52808-028

E

D

C

B

A

8

7

6

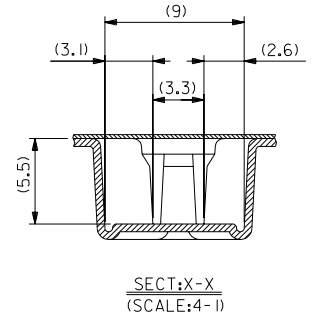
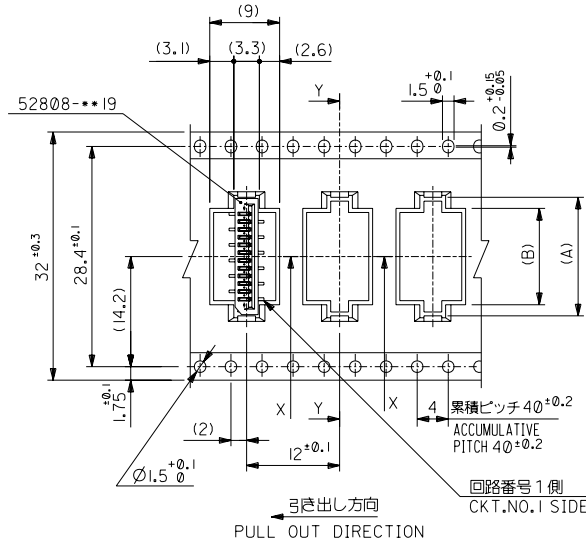
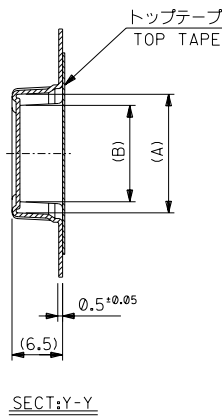
5

4

3

2

1



32mm幅キャリアテープ  
32mm WIDTH CARRIER TAPE

52808-\*\*\*70  
MODEL NO.

32	33.5	15.4	18.3	52808-1570	15	
		14.4	17.3	52808-1470	14	
		13.4	16.3	52808-1370	13	
		12.4	15.3	52808-1270	12	
		11.4	14.3	52808-1170	11	
キャリアテープ幅 CARRIER TAPE WIDTH		C	(B)	(A)	MATERIAL NO.	極数 CKT.

角度 ANGLE	±3°
30以上 OVER	±0.5
10以上 30未満 UNDER	±0.25
10未満 UNDER	±0.2
一般公差 GENERAL TOLERANCES	

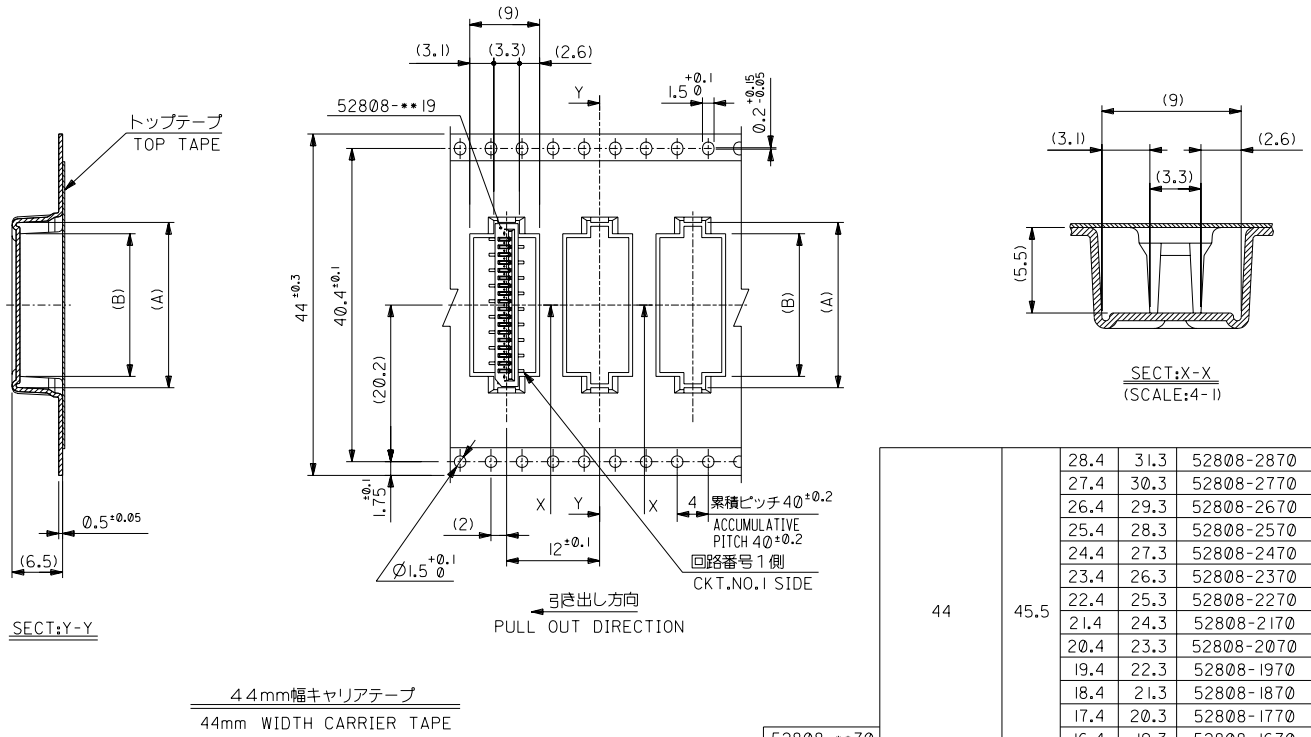
材料 MATERIAL	SHEET 1 OF 6 参照 REFER TO SHEET 1 OF 6
仕上げ FINISH	—#—
適用電線範囲 WIRE RANGE	—#—
被覆外径 INS. RANGE	
新規作成 RELEASED	(12004-2528)
記号 I.T.R.	
変更内容 REVISION RECORD	
DR. DATE	M.N. M.S. 04/02/19
APP'D BY	M.NABEI M.SASAO 04/02/19
尺度 SCALE	—#—

MOLEX-JAPAN CO.,LTD. 日本モレックス株式会社	
REVISE ONLY ON CAD SYSTEM	
TITLE 名称	
1.0 FFC Conn NON ZIF SMT ST EmbstP Pkg -LEAD FREE-	
DWG. NO.	(SHEET 4 OF 6) REV
SD-52808-028	0

THIS DRAWING CONTAINS INFORMATION THAT IS PROPRIETARY TO MOLEX(JAPAN) AND SHOULD NOT BE USED WITHOUT WRITTEN PERMISSION  
本図面は日本モレックス(株)の所有する情報を含むもので当社の許可なく複製を禁止する。  
EN-01C(032)MXJ-32

DWG. NO. SD-52808-028

DIMENSIONS IN METRIC DO NOT SCALE DRAWING



44	45.5	28.4	31.3	52808-2870	28
		27.4	30.3	52808-2770	27
		26.4	29.3	52808-2670	26
		25.4	28.3	52808-2570	25
		24.4	27.3	52808-2470	24
		23.4	26.3	52808-2370	23
		22.4	25.3	52808-2270	22
		21.4	24.3	52808-2170	21
		20.4	23.3	52808-2070	20
		19.4	22.3	52808-1970	19
		18.4	21.3	52808-1870	18
		17.4	20.3	52808-1770	17
		16.4	19.3	52808-1670	16

MODEL NO.	キャリアテープ幅 CARRIER TAPE WIDTH	C	(B)	(A)	MATERIAL NO.	極数 CKT.
-----------	--------------------------------	---	-----	-----	--------------	------------

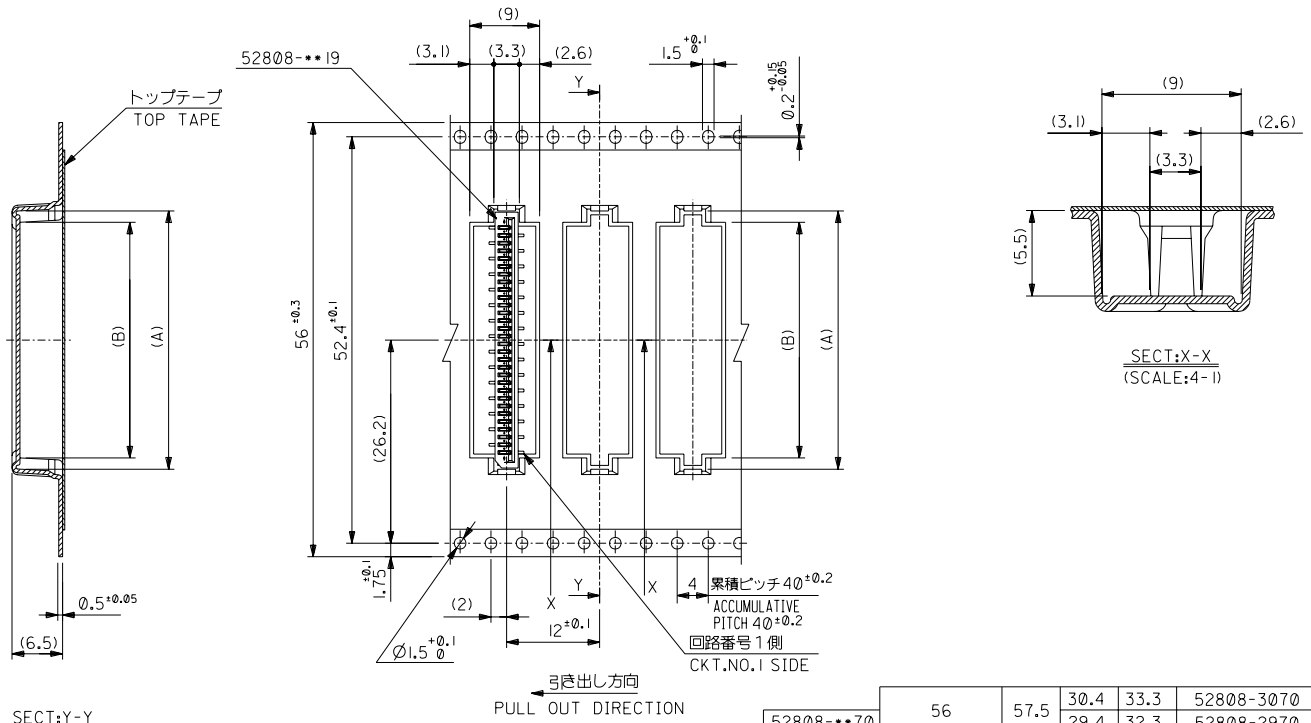
角度 ANGLE	±3°	材料 MATERIAL	SHEET 1 OF 6 参照 REFER TO SHEET 1 OF 6
30°以上 OVER	±0.5	仕上げ FINISH	—#—
10°以上 30°未満 UNDER	±0.25	適用電線範囲 WIRE RANGE	—#—
10°未満 UNDER	±0.2	被覆外径 INS. RANGE	—#—
一般公差 GENERAL TOLERANCES		新規作成 RELEASED	(J2004-2528)
記号 I.T.R	変更内容 REVISION RECORD	DR. DATE	DATE

MOLEX-JAPAN CO.,LTD. 日本モレックス株式会社	
REVISE ONLY ON CAD SYSTEM	
TITLE 名称 I.0 FFC Conn NON ZIF SMT ST Embstp Pkg -LEAD FREE-	
DWG. NO.	(SHEET 5 OF 6) REV
SD-52808-028	0

THIS DRAWING CONTAINS INFORMATION THAT IS PROPRIETARY TO MOLEX(JAPAN) AND SHOULD NOT BE USED WITHOUT WRITTEN PERMISSION  
本図面は日本モレックス(株)の所有する情報を含むもので当社の許可なく複製を禁止する。  
EN-01C(032)MXJ-32



DWG. NO. SD-52808-028  
E  
D  
C  
B  
A  
DIMENSIONS IN METRIC DO NOT SCALE DRAWING



56mm幅キャリアテープ  
56mm WIDTH CARRIER TAPE

引き出し方向  
PULL OUT DIRECTION

角度 ANGLE	±3°
30以上 OVER	±0.5
10以上 30未満 UNDER	±0.25
10未満 UNDER	±0.2

52808-**-70	56	57.5	30.4	33.3	52808-3070	30
MODEL NO.	キャリアテープ幅 CARRIER TAPE WIDTH	C	(B)	(A)	MATERIAL NO.	極致 CKT.
	材料 MATERIAL	SHEET 1 OF 6 参照 REFER TO SHEET 1 OF 6		MOLEX-JAPAN CO.,LTD. 日本モレックス株式会社		
	仕上げ FINISH	—#—		REVISE ONLY ON CAD SYSTEM		
	適用電線範囲 WIRE RANGE	—#—		TITLE 名称		
	被覆外径 INS. RANGE	—#—		1.0 FFC Conn NON ZIF SMT ST Embstpk Pkg -LEAD FREE-		
	一般公差 GENERAL TOLERANCES	新規作成 RELEASED	(12004-2528)	M.N M.S	01/02/19	DWG. NO. (SHEET 6 OF 6) REV
	記号 LTR	変更内容 REVISION RECORD	DR CHK	DATE	APP'D BY M.SASAO	尺度 SCALE
						SD-52808-028 0

材料 MATERIAL	SHEET 1 OF 6 参照 REFER TO SHEET 1 OF 6		MOLEX-JAPAN CO.,LTD. 日本モレックス株式会社		
仕上げ FINISH	—#—		REVISE ONLY ON CAD SYSTEM		
適用電線範囲 WIRE RANGE	—#—		TITLE 名称		
被覆外径 INS. RANGE	—#—		1.0 FFC Conn NON ZIF SMT ST Embstpk Pkg -LEAD FREE-		
一般公差 GENERAL TOLERANCES	新規作成 RELEASED	(12004-2528)	M.N M.S	01/02/19	DWG. NO. (SHEET 6 OF 6) REV
記号 LTR	変更内容 REVISION RECORD	DR CHK	DATE	APP'D BY M.SASAO	尺度 SCALE
					SD-52808-028 0

THIS DRAWING CONTAINS INFORMATION THAT IS PROPRIETARY TO MOLEX(JAPAN) AND SHOULD NOT BE USED WITHOUT WRITTEN PERMISSION  
本図面は日本モレックス(株)の所有する情報を含むもので当社の許可なく複製を禁止する。  
EN-01C(032)MXJ-32

8 7 6 5 4 3 2 1