

Excellent Integrated System Limited

Stocking Distributor

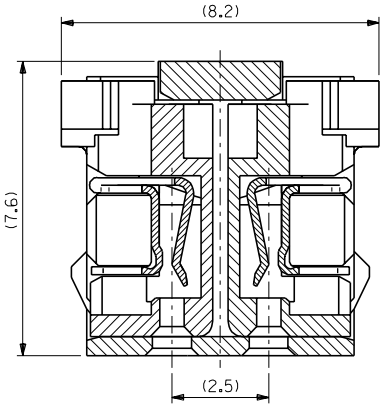
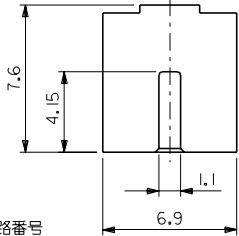
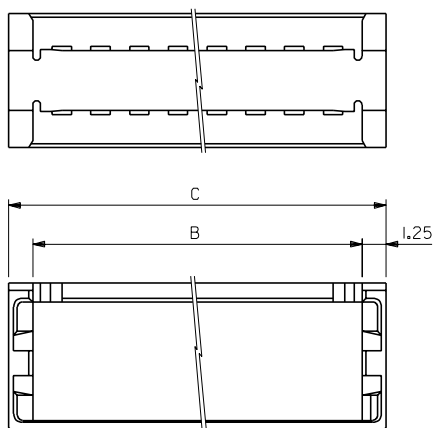
Click to view price, real time Inventory, Delivery & Lifecycle Information:

[Molex Connector Corporation](#)
[0510943005](#)

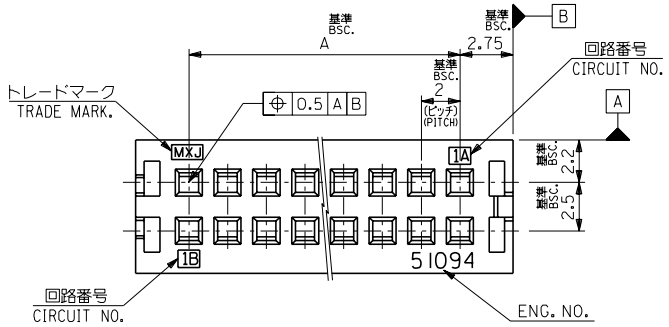
For any questions, you can email us directly:

sales@integrated-circuit.com

ENG. NO. SD-51094-**-05
EDP NO.
DIMENSIONS IN METRIC DO NOT SCALE DRAWING



ハウジング アッセンブリ装着状態図
FIGURE OF HOUSING ASSEMBLY WHEN ASSEMBLED



33.5	31	28	51094-3005	30
31.5	29	26	-2805	28
29.5	27	24	-2605	26
27.5	25	22	-2405	24
25.5	23	20	-2205	22
23.5	21	18	-2005	20
21.5	19	16	-1805	18
19.5	17	14	-1605	16
17.5	15	12	-1405	14
15.5	13	10	-1205	12
13.5	11	8	-1005	10
11.5	9	6	-0805	8
9.5	7	4	51094-0605	6
C	B	A	ENG. NO.	極数CKT.

注記 NOTES

1. 嵌合相手: 53313-**-15
MATES WITH :533133-**-15
2. 材質: PBT, UL94V-0 (色: グレー)
MATERIAL: PBT, UL94V-0 (COLOR: GRAY)
3. 適合ハウジング アッセンブリ: 52484-**-10
APPLICABLE HOUSING ASS'Y: 52484-**-10
4. 適合ハウジング (52484-**-10) の装着方法は、
取扱説明書参照下さい。
PLEASE REFER TO THE PRODUCT MANUAL ON THE CORRECT
METHOD FOR ASS'Y HUSINGS(52484-**-10) TO THIS PART.

角度 ANGLE	±3°				
30以上 OVER	+0.3	A	変更 REVISD (130129)	93/3/17	
10以上 30未満 UNDER	+0.25	O	新規仕様 PROPOSED (100867)	91/10/16	
10未満 UNDER	+0.2	記号 LTR	変更内容 REVISION RECORD	DR. CHK. DATE	
一般公差 GENERAL TOLERANCES					

材料 MATERIAL	注記参照 SEE NOTES	MOLEX-JAPAN CO.,LTD. 日本モレックス株式会社	
仕上げ FINISH	---	EDP. NO.	
適用電線範囲 WIRE RANGE	---	ENG. NO.	
被覆外径 INS. RANGE	---	SD-51094-**-05	
DRAWN BY 90/10/31	CHK'D BY	TITLE 名称	
M. FUJIKURA		2.0 WIRE TO BOARD CLIP	
APP'D BY	尺度 SCALE	REV A	

THIS DRAWING CONTAINS INFORMATION THAT IS PROPRIETARY TO MOLEX(JAPAN) AND SHOULD NOT BE USED WITHOUT WRITTEN PERMISSION
本図面は日本モレックス(株)の所有する情報を含むもので 当社の許可なく複製を禁止する。 MXJ-8